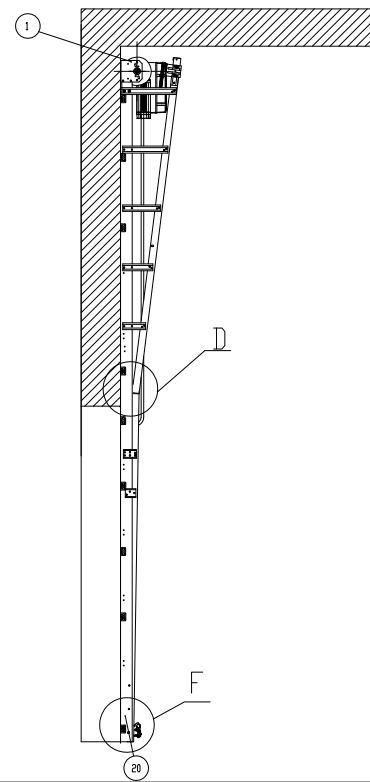
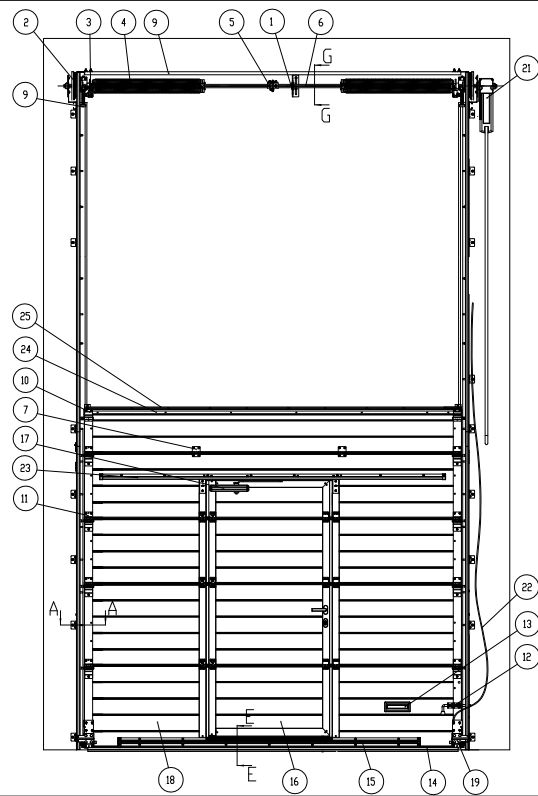


Промышленные ворота

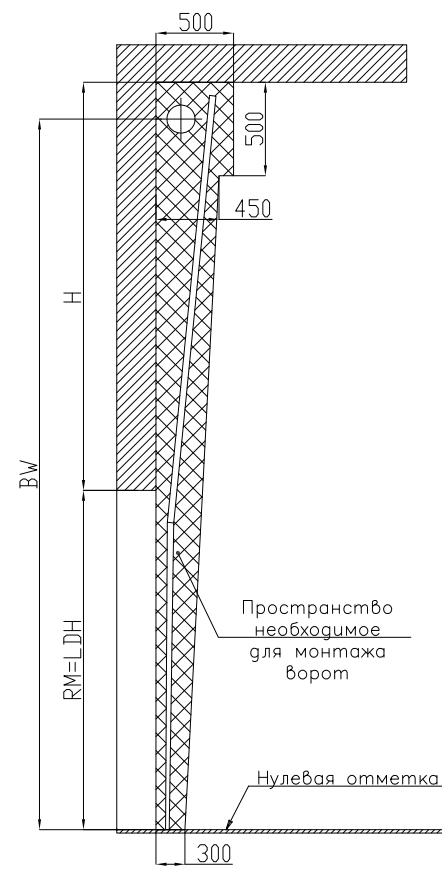
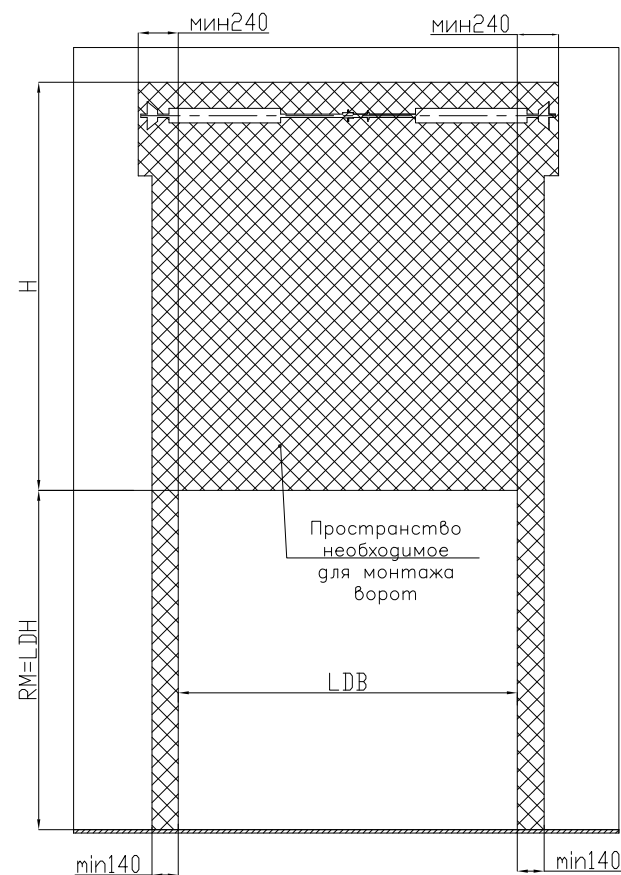
Вертикальный монтаж с верхним расположением вала

Описание конструкции ворот с калиткой



Поз	Наименование	Артикул
1	Кронштейн промежуточный	IB-127
2	Барaban для троса	CD011V
3	Муфта храповая	SBD-1
4	Пружина в сборе	TS460x51x1700
5	Муфта соединительная	AC-1
6	Вал	TSH
7	Петля промежуточная	IH113
8	Дампер	SB-485
9	Переключатель	PRG7N
10	Кронштейн верхний	RB1125
11	Кронштейн боковой	RB1123
12	Засов полиуретановый	SB0100
13	Ручка	HG1007
14	Вставка уплотнительная	RSB10
15	Профиль усиливающий	PRG-12
16	Калитка	
17	Доводчик	DP0207
18	Секция	
19	Кронштейн нижний роликовый с системой от обрыва троса	RB1446
20	Стойка с вертикальной направляющей	
21	Электропривод	Dуpatic xs. plus
22	Канат	105610
23	Профиль усиливающий	PRG-17
24	Профиль концевой	PRG-14
25	Вставка уплотнительная	RST01

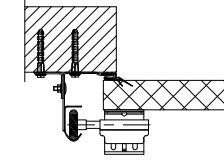
Монтажная схема ворот



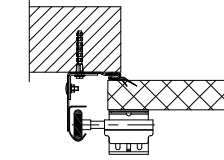
Параметры промышленных ворот вертикального монтажа с верхним расположением вала		
Параметр	Наименование	Расчетная формула
H, мм	Высота переключателя	min RM+340
BW, мм	Высота до оси вала	RM < 3300 мм 2xRM+125 RM > 3300 мм 2xRM+145

A(5:1) Варианты монтажа вертикальных направляющих:

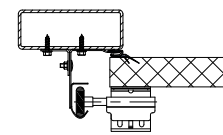
а) монтаж к стене, УГОЛОК СНАРУЖИ СТОЙКИ



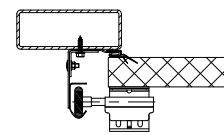
б) монтаж к стене, УГОЛОК ВНУТРИ СТОЙКИ



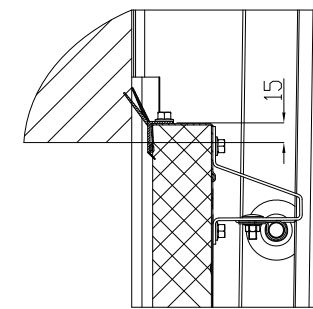
в) монтаж к трубе, УГОЛОК СНАРУЖИ СТОЙКИ



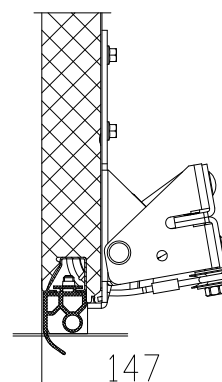
г) монтаж к трубе, УГОЛОК ВНУТРИ СТОЙКИ



D(10:1) место прилегания полотна к переключателю

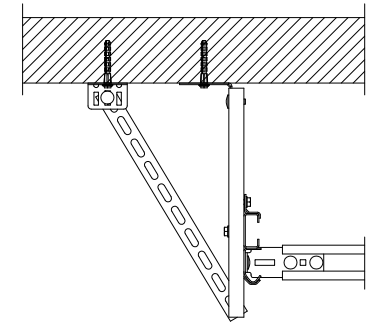


F(10:1)

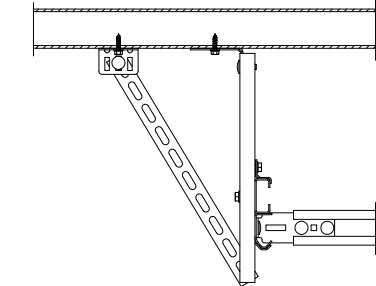


B(5:1) Варианты монтажа подвесов горизонтальных направляющих:

а) монтаж к потолку



б) монтаж к трубе

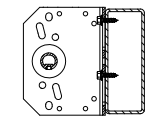
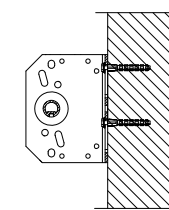


G-G(5:1)

Варианты монтажа промежуточного кронштейна:

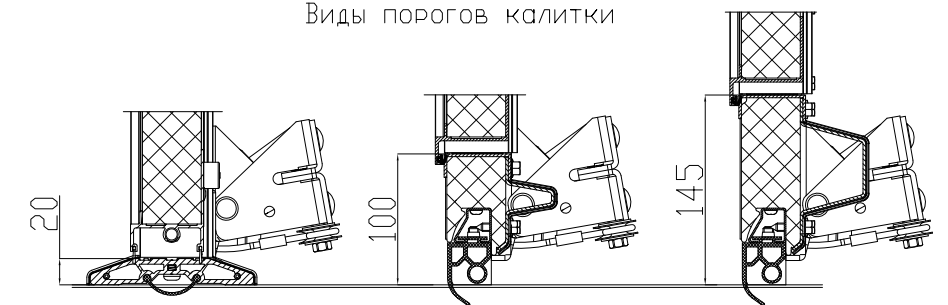
а) монтаж к переключателю

б) монтаж к трубе



E(10:1)

Виды порогов калитки



а) Плоский порог

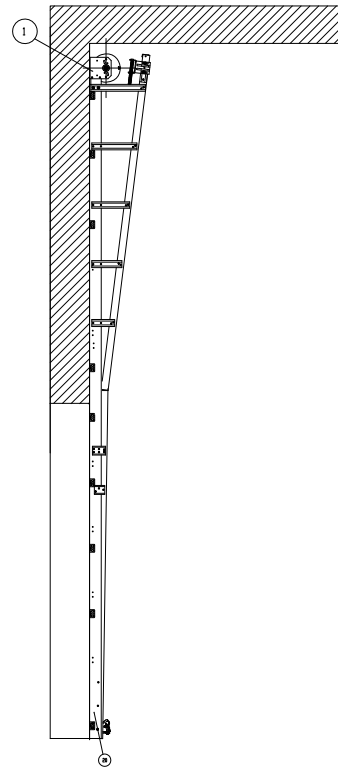
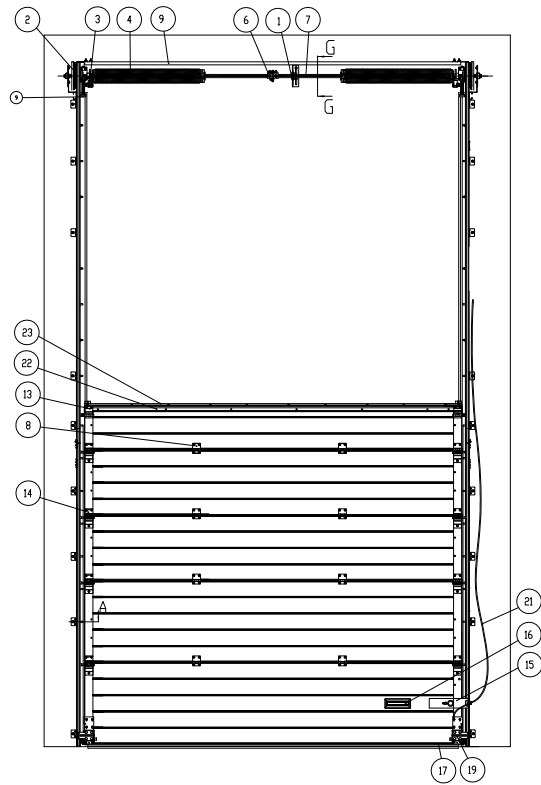
б) Низкий порог

в) Стандартный порог

Промышленные ворота

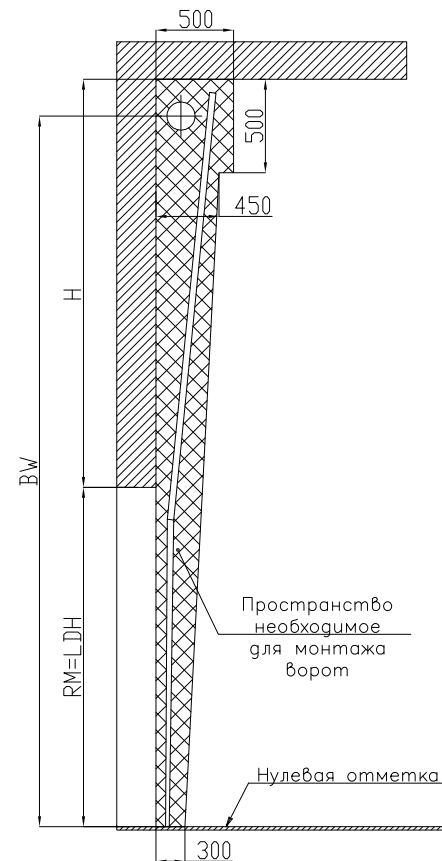
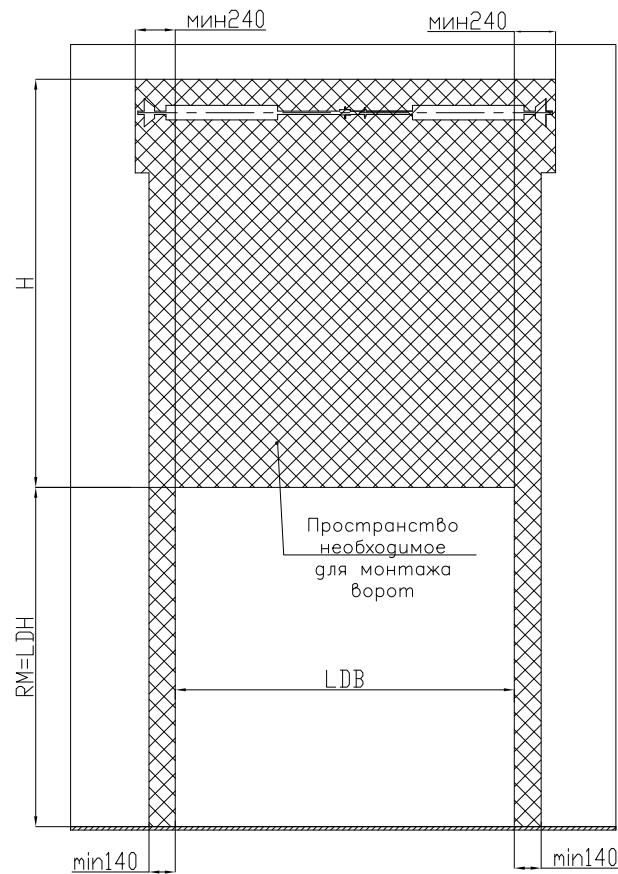
Вертикальный монтаж с верхним расположением вала

Описание конструкции ворот без калитки



№	Наименование	Обозначение (артикл)
1	Кронштейн промежуточный	IB-152
2	Барaban для троса	CB0181V
3	Муфта храповая	SBD-1
4	Полка в сваре	TSA60x31x1700
6	Муфта соединительная	AC-1
7	Вал	TSH
8	Петля промежуточная	PH13
9	Демпфер	SB-485
12	Перемычка	PRG7N
13	Кронштейн верхний	RB1125
14	Кронштейн боковой	RB1123
15	Замок ригельный	LR10103
16	Рычаг	HG1007
17	Вставка уплотнительная	RSB10
19	Кронштейн нижний роликовый с системой от обрыва троса	RB1446
20	Стойка с вертикальной направляющей	
21	Канат	105610
22	Профиль концевой	PRG-14
23	Вставка уплотнительная	RS701

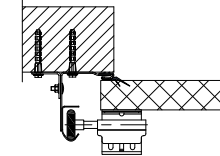
Монтажная схема ворот



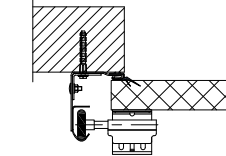
Параметры промышленных ворот вертикального монтажа с верхним расположением вала		
Параметр	Наименование	Расчетная формула
H, мм	Высота перемычки	min RM+340
BW, мм	Высота до оси вала	RM < 3300 мм 2xRM+125 RM > 3300 мм 2xRM+145

A(5:1)
Варианты монтажа вертикальных направляющих:

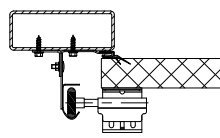
а) монтаж к стене, УГОЛОК СНАРУЖИ СТОЙКИ



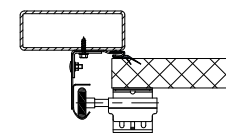
б) монтаж к стене, УГОЛОК ВНУТРИ СТОЙКИ



в) монтаж к трубе, УГОЛОК СНАРУЖИ СТОЙКИ

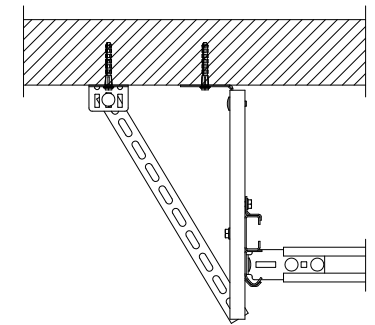


г) монтаж к трубе, УГОЛОК ВНУТРИ СТОЙКИ

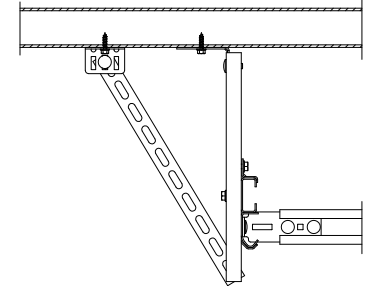


B(5:1)
Варианты монтажа подвесов горизонтальных направляющих:

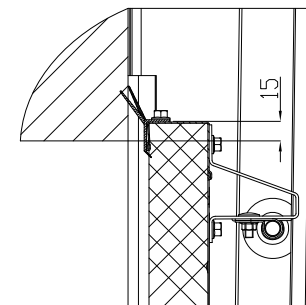
а) монтаж к потолку



б) монтаж к трубе



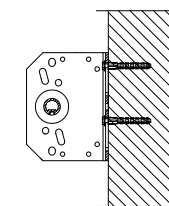
D(10:1)
место прилегания полотна к перемычке



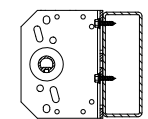
G-G(5:1)

Варианты монтажа промежуточного кронштейна:

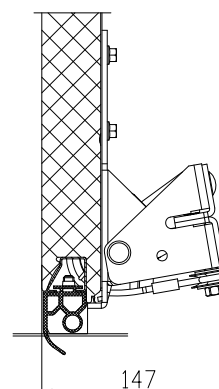
а) монтаж к перемычке



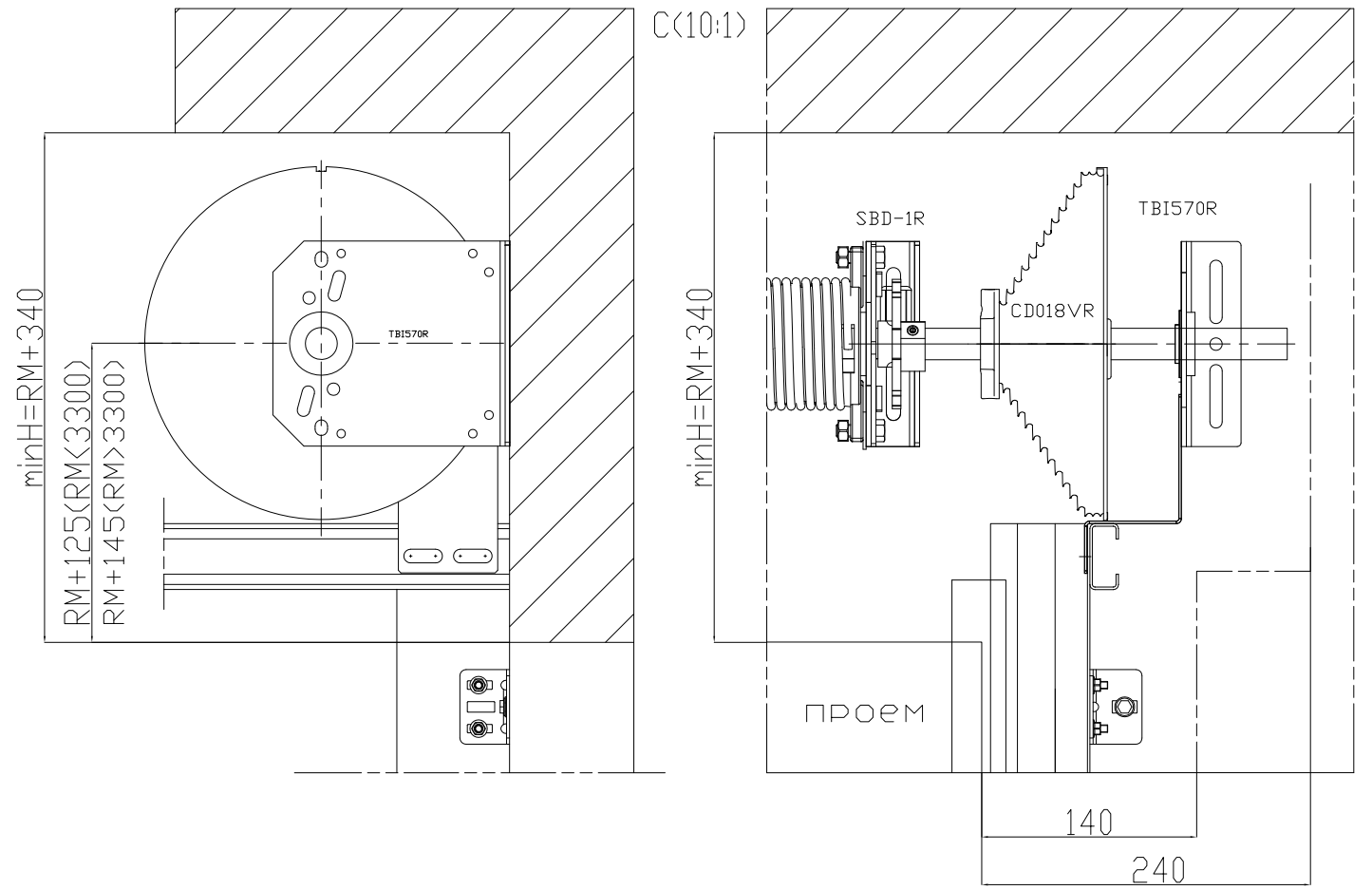
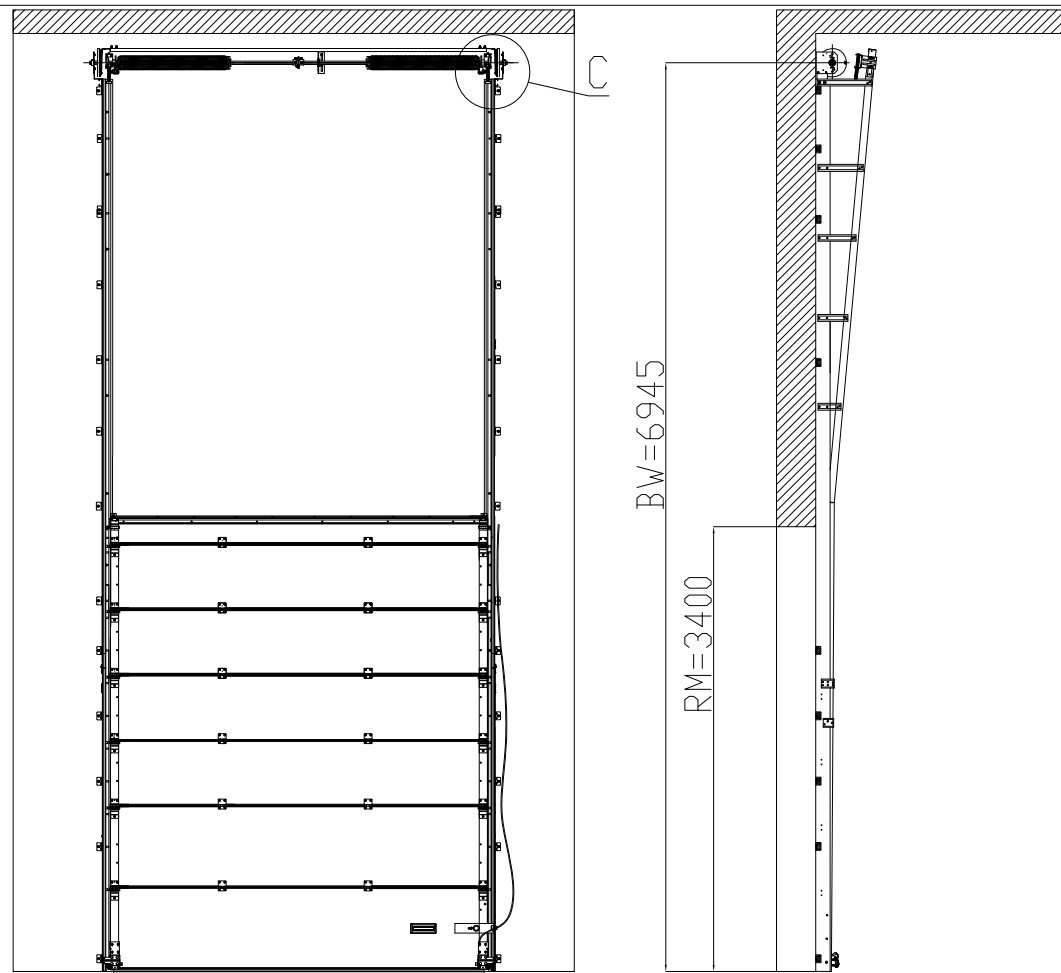
б) монтаж к трубе



F(10:1)

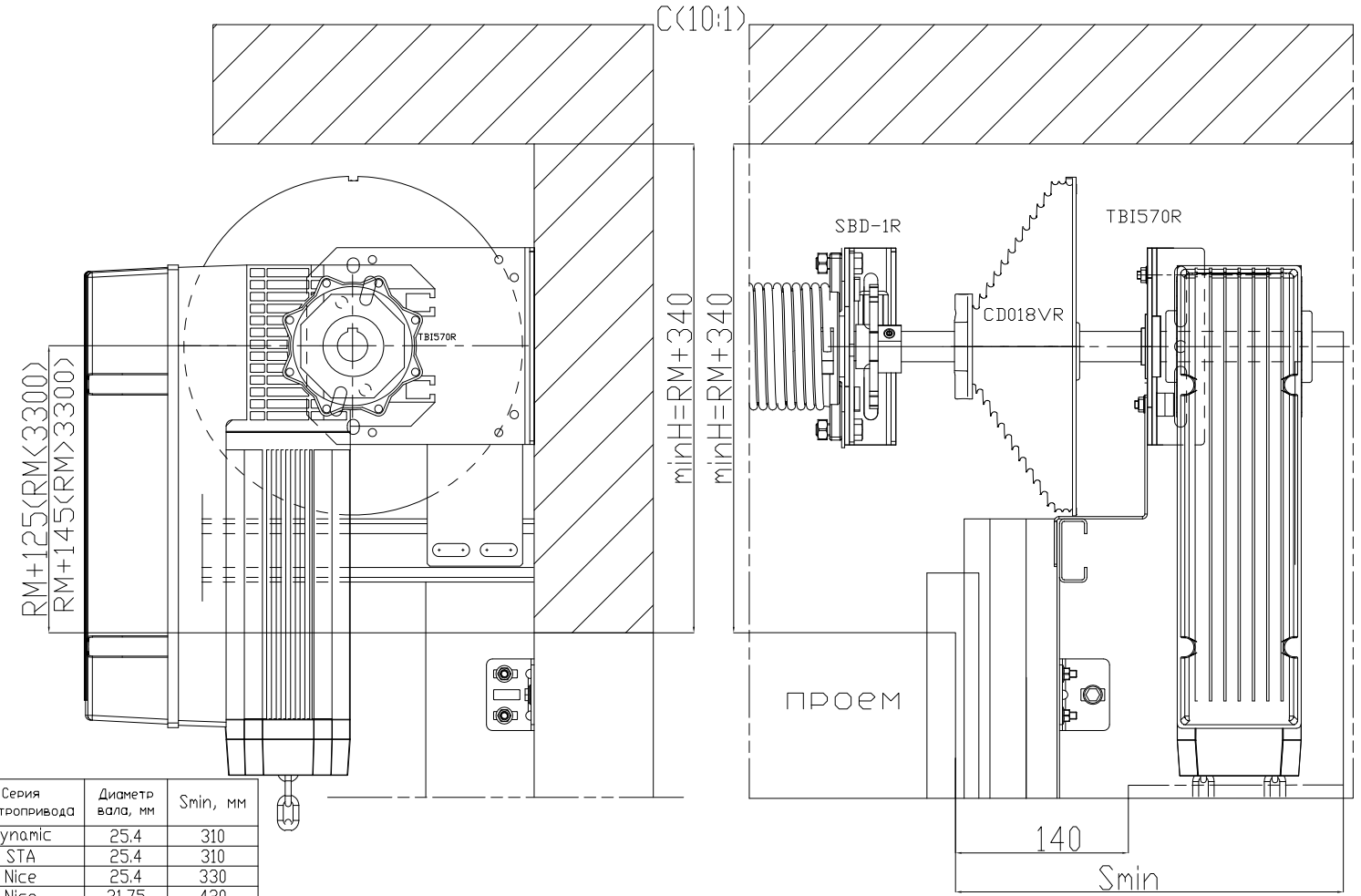
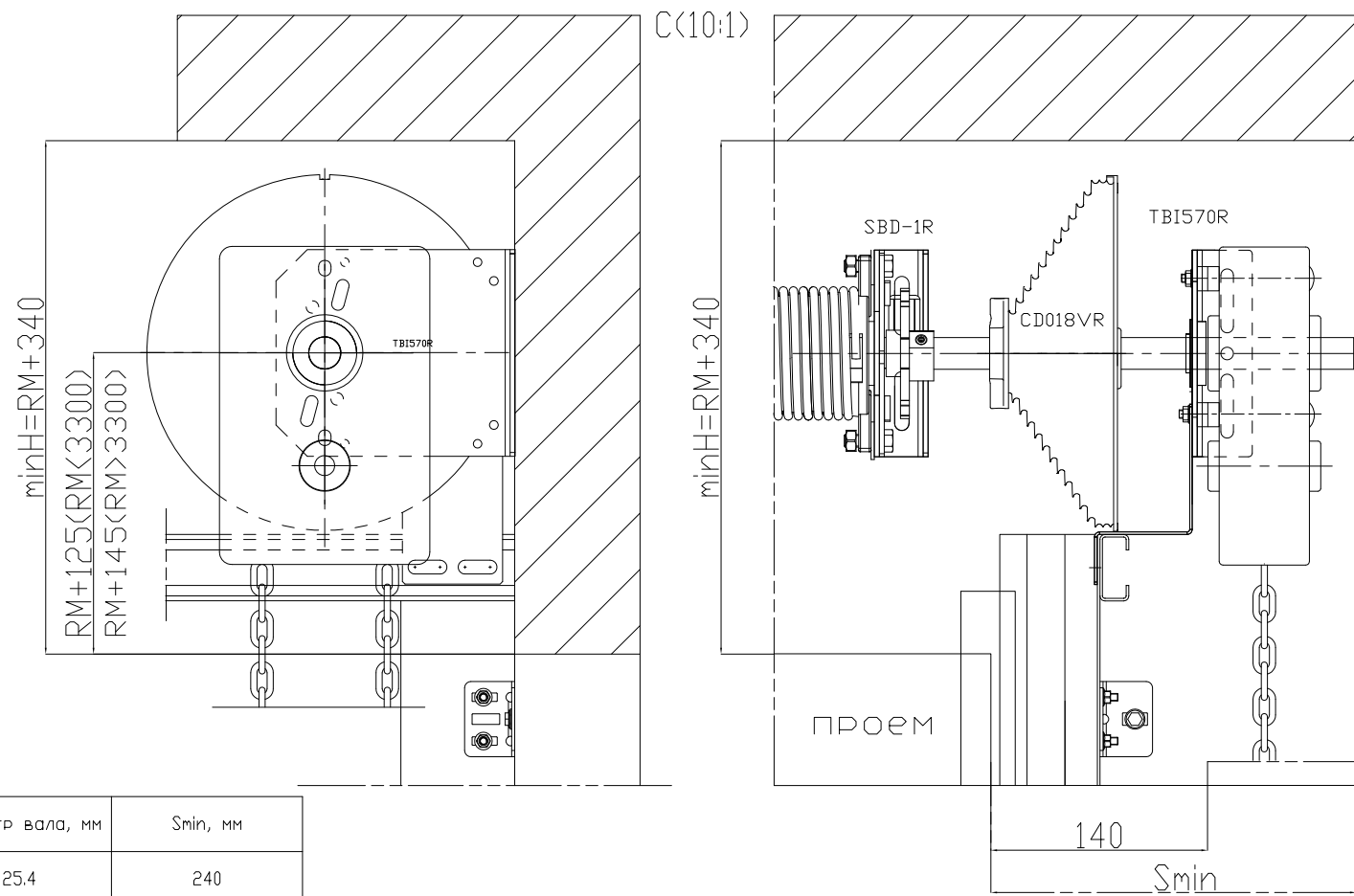


Высота ворот выше 3300 мм, Барабан CD018V



Дополнительные параметры проема при использовании цепного редуктора CH0501.

Дополнительные параметры проема при использовании электропривода, устанавливаемого на вал ворот.



Диаметр вала, мм	Smin, мм
25.4	240
31.75	325

Серия электропривода	Диаметр вала, мм	Smin, мм
Dynamic	25.4	310
STA	25.4	310
Nice	25.4	330
Nice	31.75	420
Dynamic	31.75	310