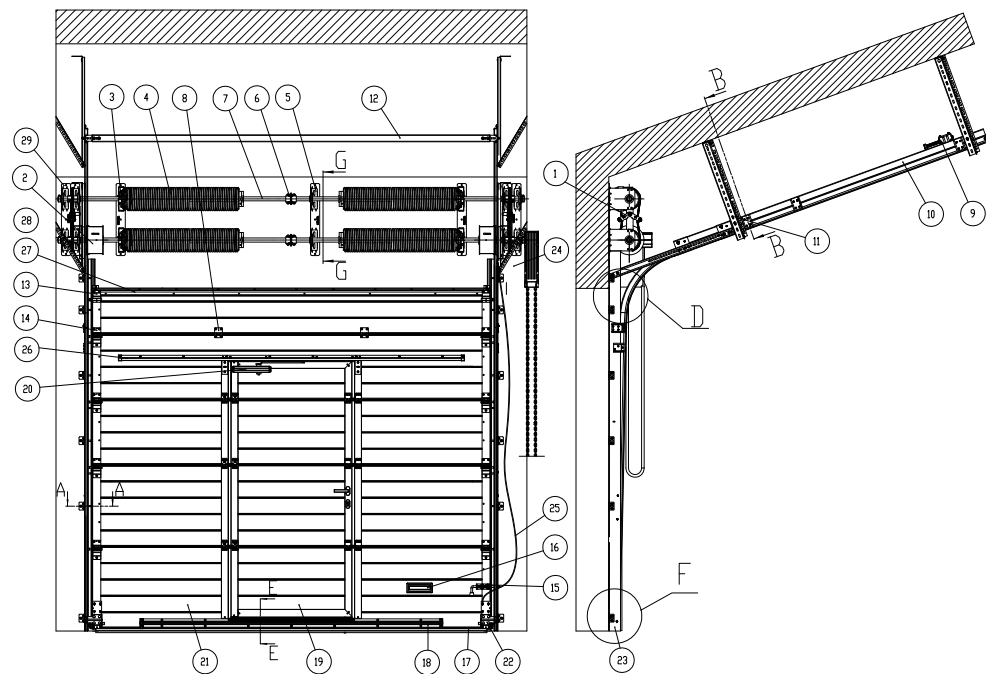


Промышленные ворота

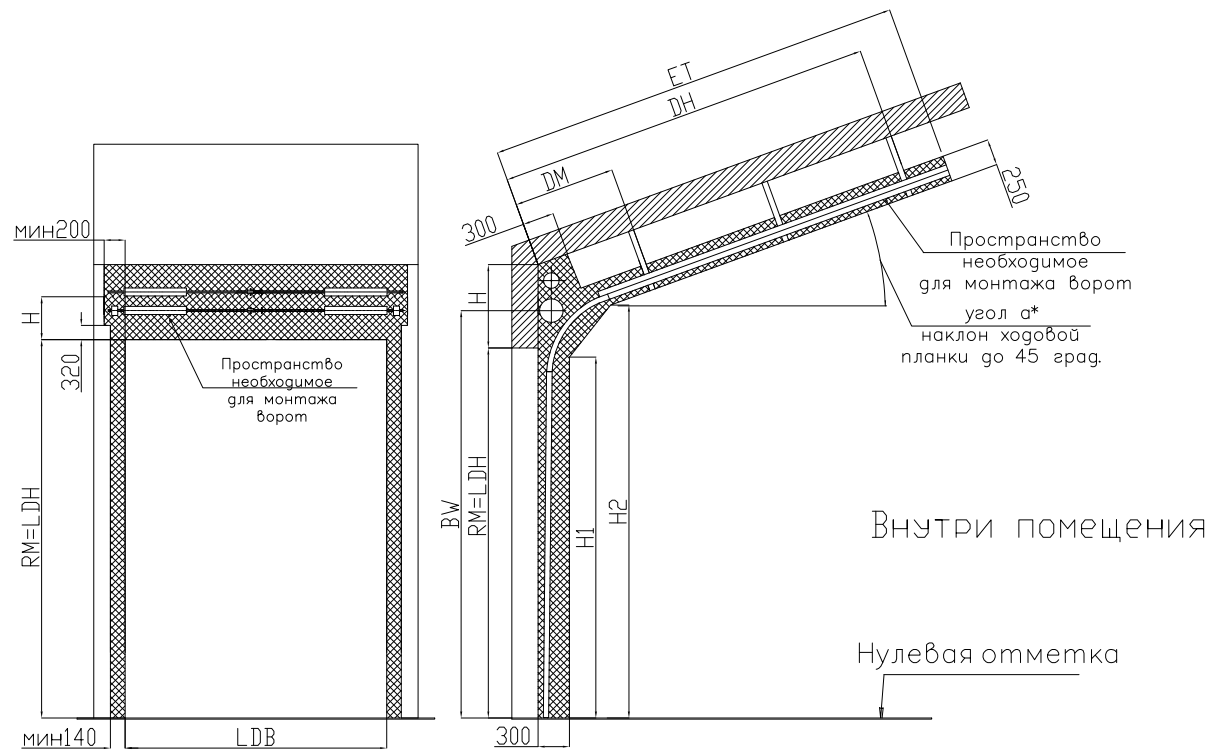
Наклонный монтаж. Двухвальная система балансировки.

Описание конструкции ворот с калиткой



Поз	Наименование	Артикул
1	Натяжитель цепи	TSS4008
2	Барaban для троса	CD032N
3	Муфта храповая	SBD-tSSS/4
4	Пружина в сборе	TSAB5x51x1750
5	Кронштейн промежуточный	IB-152-5/4
6	Муфта соединительная	AC-5/4
7	Вал	TSS-5/4
8	Петля промежуточная	IH13
9	Дантлер	SB-485
10	Направляющая горизонтальная	PRG3
11	Подвес телескопический	K35-KV6
12	Медная планка	PRG7N
13	Кронштейн верхний	RB1125
14	Кронштейн боковой	RB1123
15	Засов пружинный	S80100
16	Рычаг	HG1007
17	Вставка уплотнительная	RSB10
18	Профиль усиливающий	PRG-12
19	Калитка	
20	Доводчик	DP0207
21	Секция	
22	Кронштейн нижний роликовый с системой от обрыва троса	RB1446
23	Стойка с вертикальной направляющей	
24	Электропривод	Dynamic xs. plus
25	Канат	105610
26	Профиль усиливающий	PRG-17
27	Профиль канцелярский	PRG-14
28	Вставка уплотнительная	RST01
29	Пластина монтажная	TSS4004

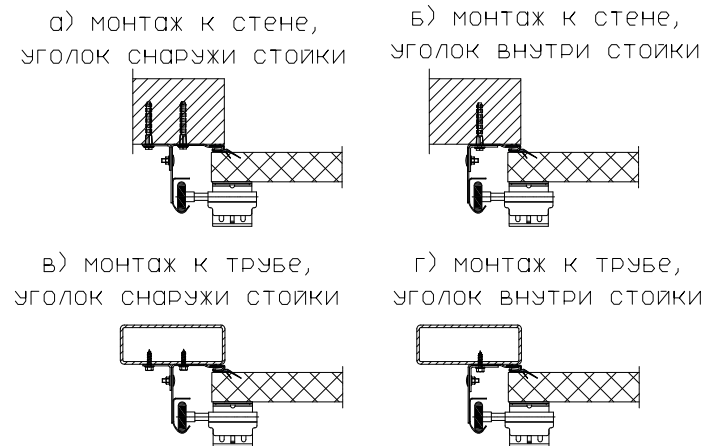
Монтажная схема ворот



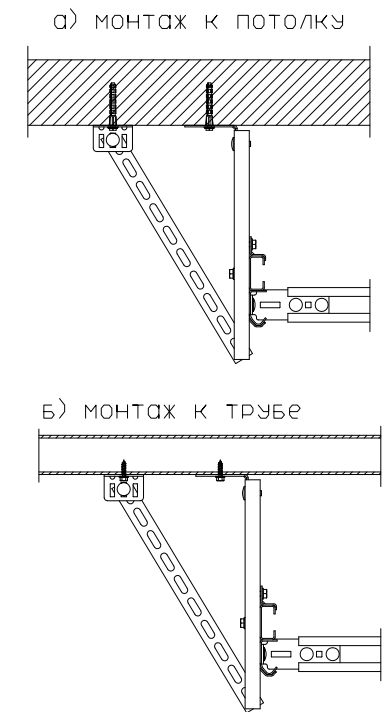
*Требуемый угол наклона оговаривается при заказе с шагом 5 град. (от 5 до 45 град.). Как правило, он равен углу наклона плоскости потолочного перекрытия.

Параметр	Наименование	Расчетная формула или значение
BW, мм	Высота до оси вала	RM+480
H, мм	Высота перемычки	min920
ET	Глубина входения	RM+510
DH	Координата точки подвешения	RM+280
DM	Координата точки подвешения	1050
H1	Размер ограничивающий рабочую зону	RM-245
H2	Размер ограничивающий рабочую зону	RM+160

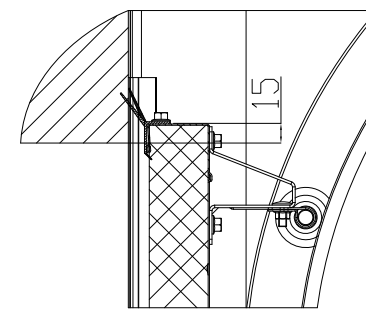
A-A(5:1)
Варианты монтажа вертикальных направляющих:



B-B(5:1)
Варианты монтажа подвесов горизонтальных направляющих:

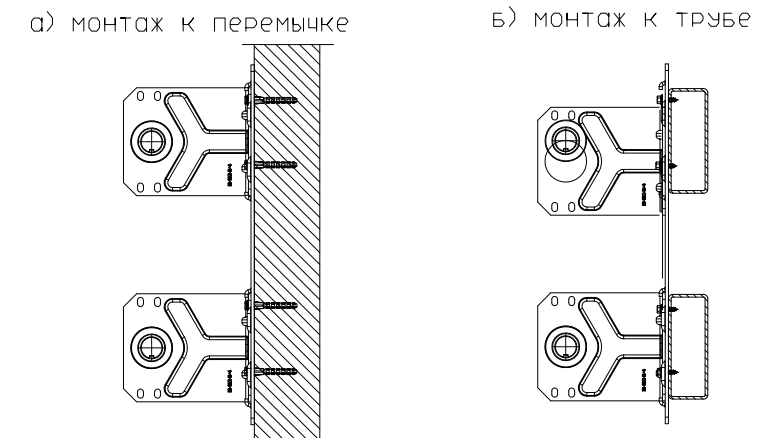


D(10:1)
место прилегания полотна к перемычке

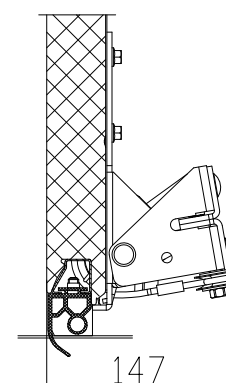


G-G(5:1)

Варианты монтажа промежуточного кронштейна:

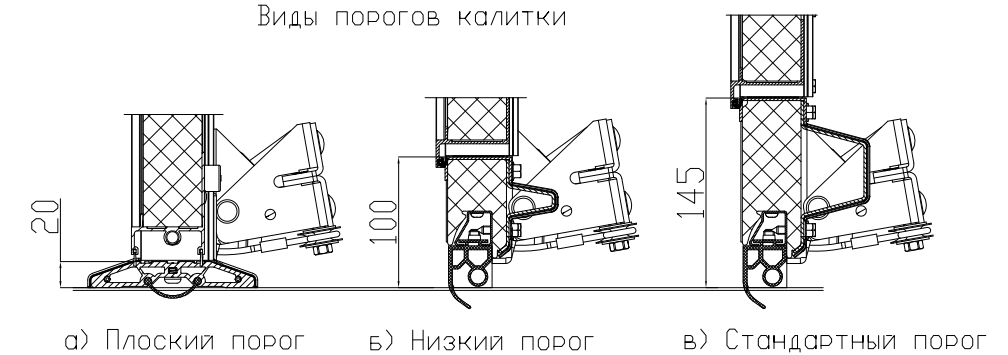


F(10:1)



E-E(10:1)

Виды порогов калитки

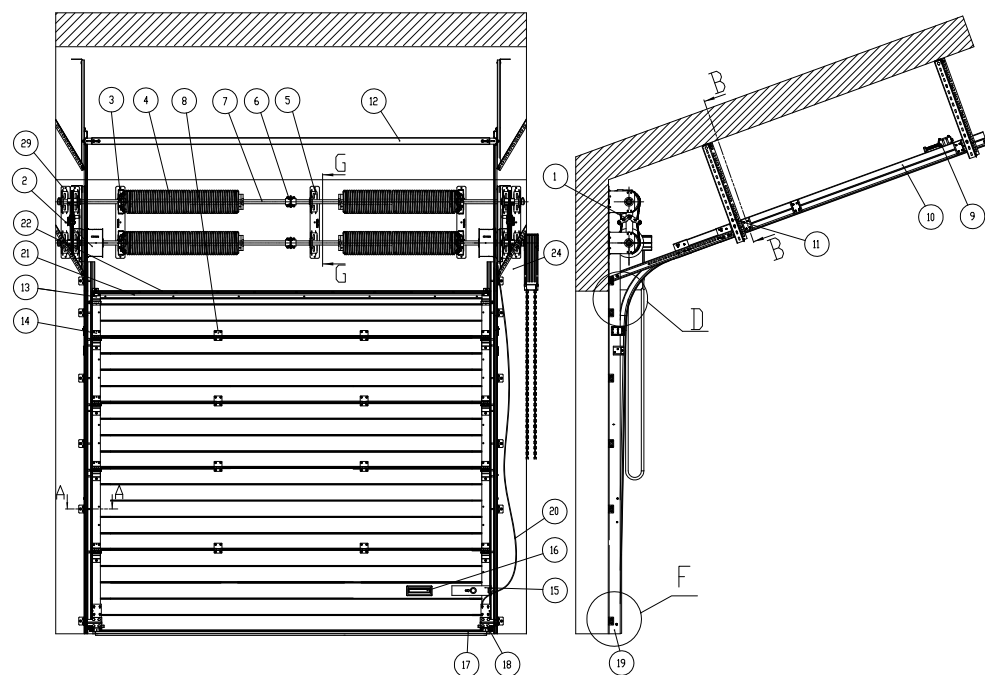


а) Плоский порог б) Низкий порог в) Стандартный порог

Промышленные ворота

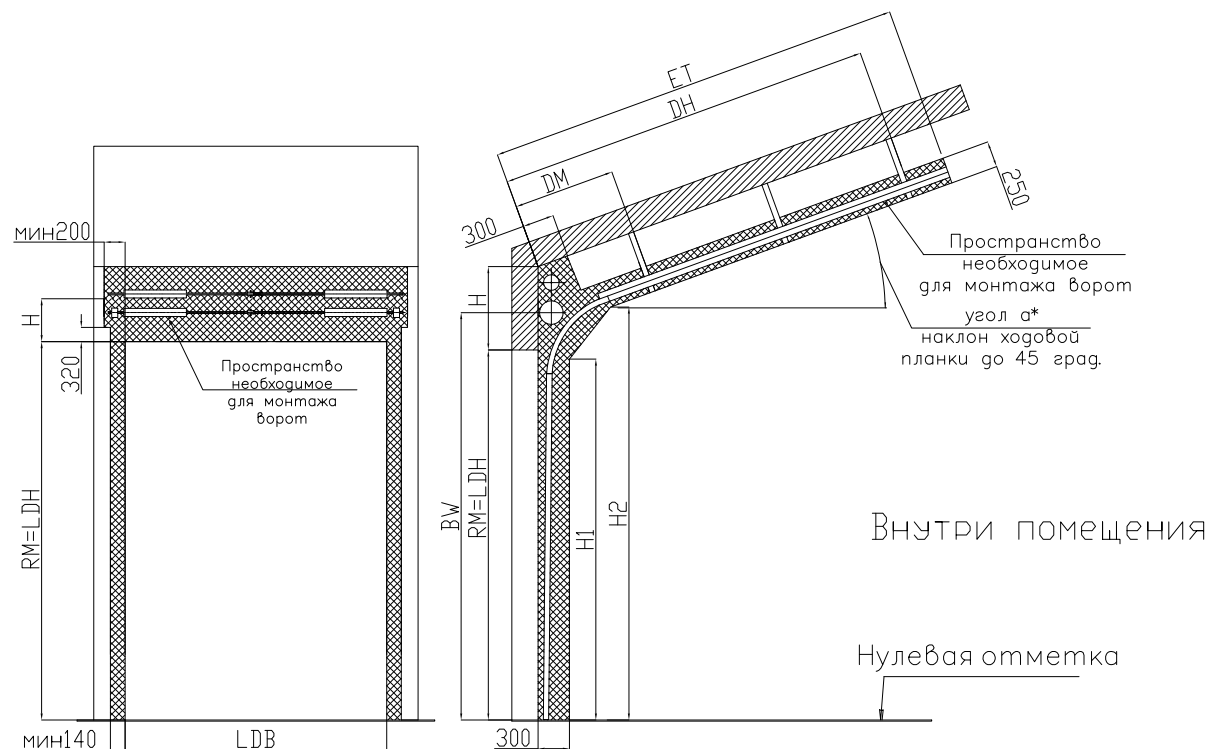
Наклонный монтаж. Двухвальная система балансировки.

Описание конструкции ворот без калитки



Поз.	Наименование	Артикул
1	Натяжитель цепи	TSS4008
2	Барaban для троса	CD032N
3	Муфта храповая	SBD-tSS5/4
4	Пружина в сборе	TSAB5x51x1750
5	Кронштейн промежуточный	IB-152-5/4
6	Муфта соединительная	AC-5/4
7	Вал	TSS-5/4
8	Петля промежуточная	IH113
9	Демпфер	SB-485
10	Направляющая горизонтальная	PRG3
11	Подвес телескопический	K35-KV6
12	Мерная планка	PRG7N
13	Кронштейн верхний	RB1125
14	Кронштейн боковой	RB1123
15	Замок ригельный	LR10103
16	Ручка	HG1007
17	Вставка уплотнительная	RSB10
18	Кронштейн нижний роликовый с системой от обрыва троса	RB1446
19	Стойка с вертикальной направляющей	
20	Канат	105610
21	Профиль концевой	PRG-14
22	Вставка уплотнительная	RST01
23	Пластина монтажная	TSS4004

Монтажная схема ворот



*Требуемый угол наклона оговаривается при заказе с шагом 5 град. (от 5 до 45 град.).
Как правило, он равен углу наклона плоскости потолочного перекрытия.

Параметр	Наименование	Расчетная формула или значение
BW, мм	Высота до оси вала	RM+480
H, мм	Высота перемычки	min920
ET	Глубина входения	RM+510
DH	Координата точки подвешения	RM+280
DM	Координата точки подвешения	1050
H1	Размер ограничивающий рабочую зону	RM-245
H2	Размер ограничивающий рабочую зону	RM+160

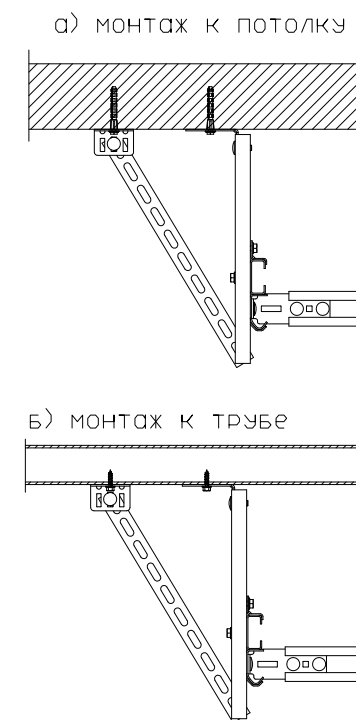
A-A(5:1)

Варианты монтажа вертикальных направляющих:



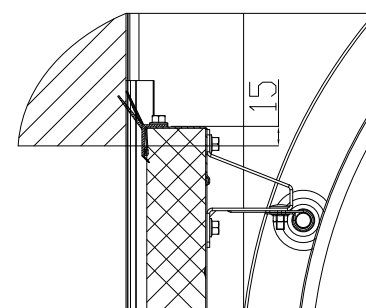
B-B(5:1)

Варианты монтажа подвесов горизонтальных направляющих:

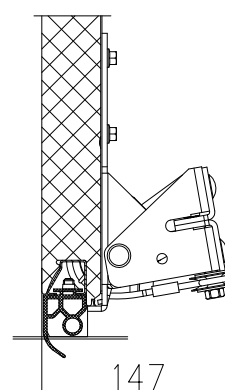


D(10:1)

место прилегания полотна к перемычке

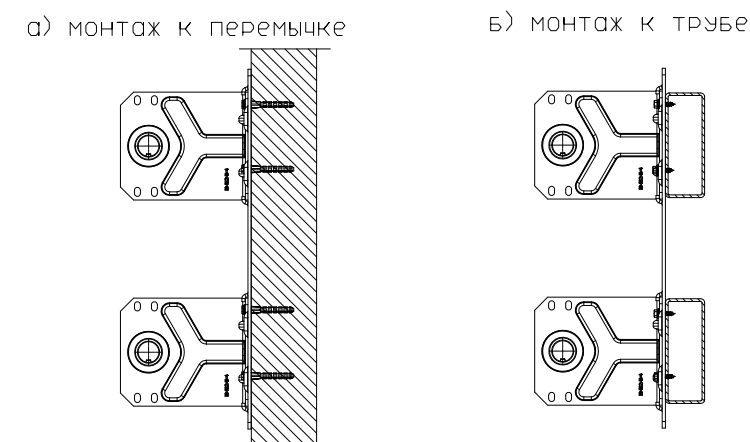


F(10:1)

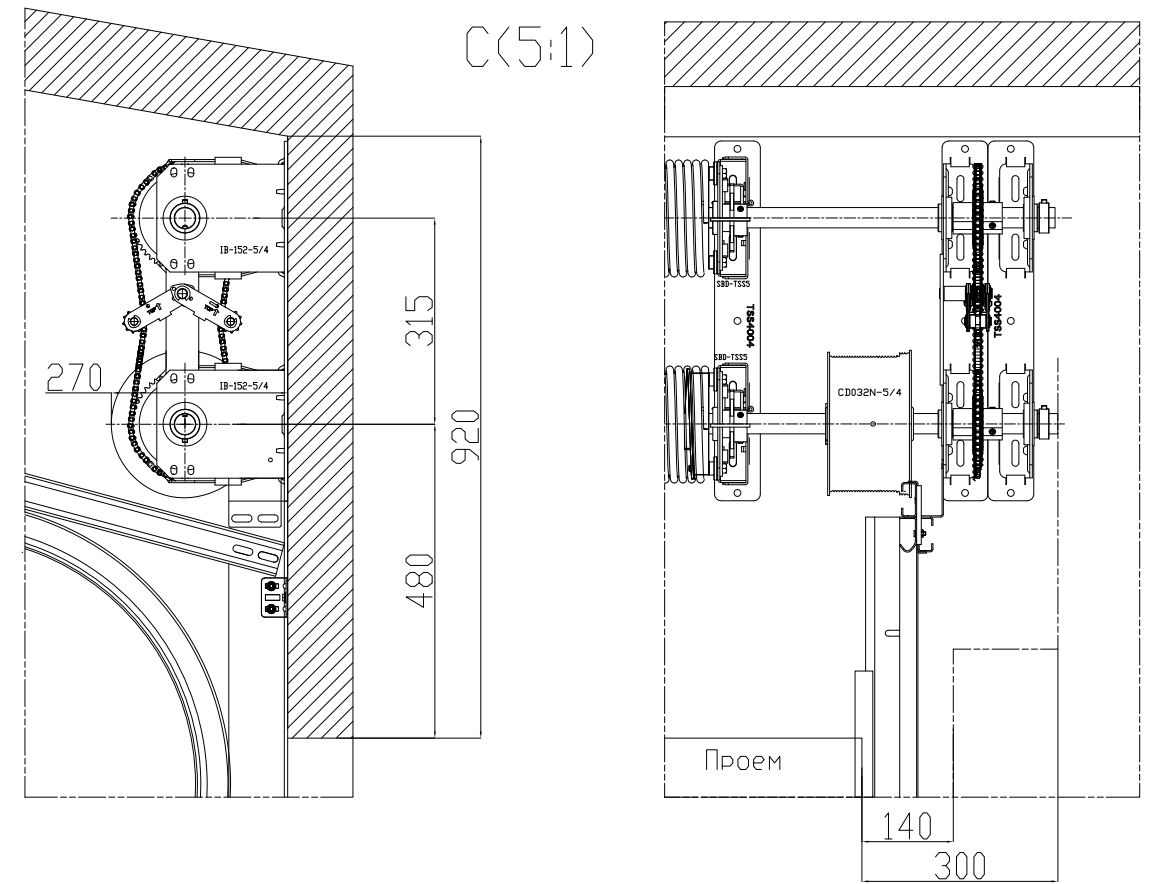
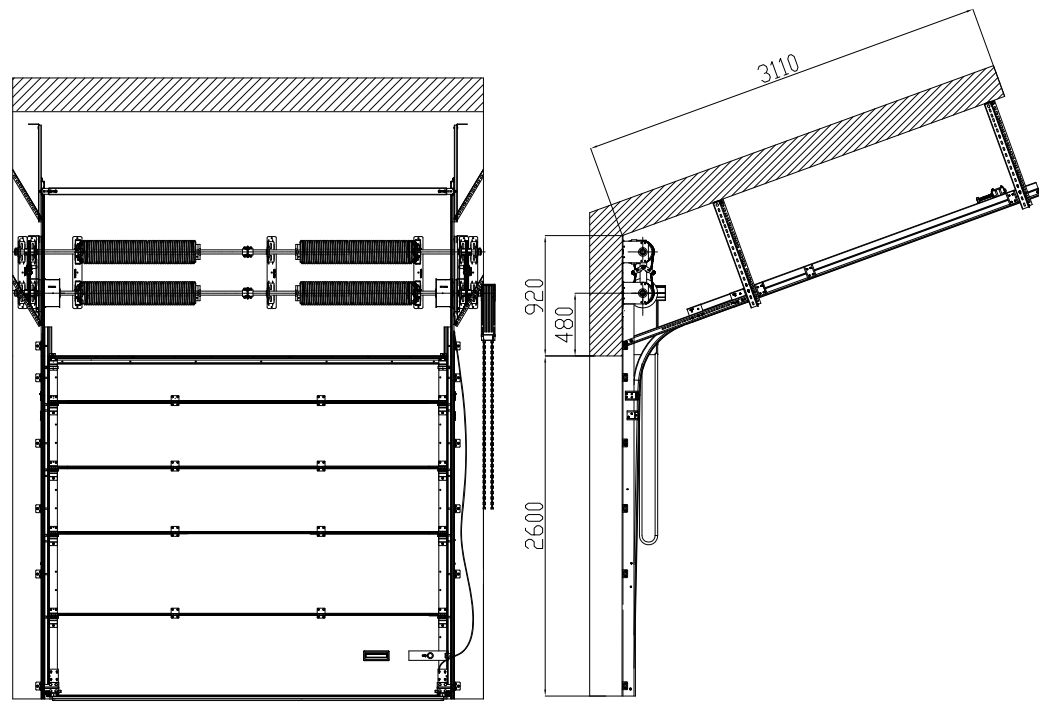


G-G(5:1)

Варианты монтажа промежуточного кронштейна:



Высота ворот $RH=2600$ мм, высота перемычки $H=\min 920$ мм.



Дополнительные параметры проема при использовании цепного редуктора CH0501.

Дополнительные параметры проема при использовании электропривода, устанавливаемого на вал ворот.

