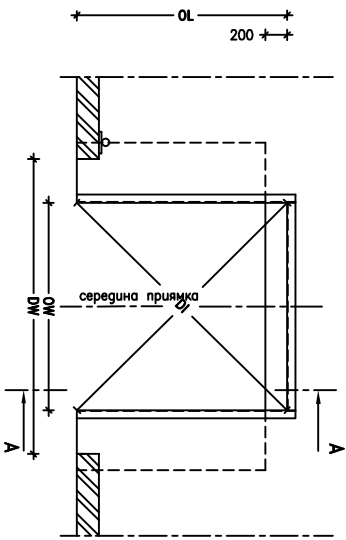
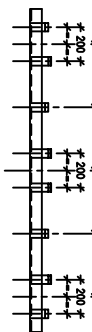


Вид сверху

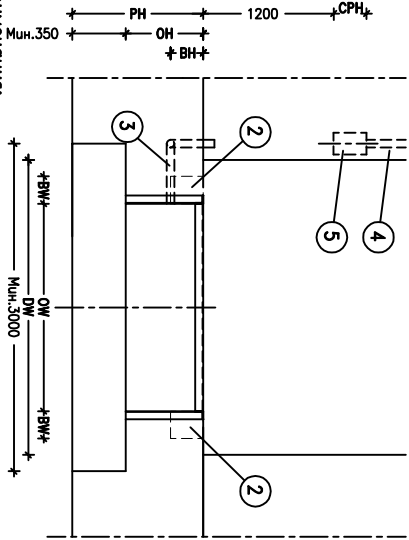


Расположение анкеров на заднем уголке  
анкера должны располагаться в рядах параллельно

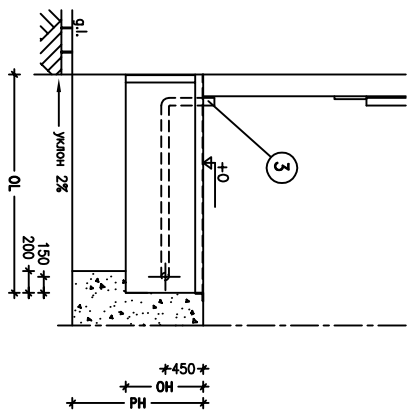


не по шкале

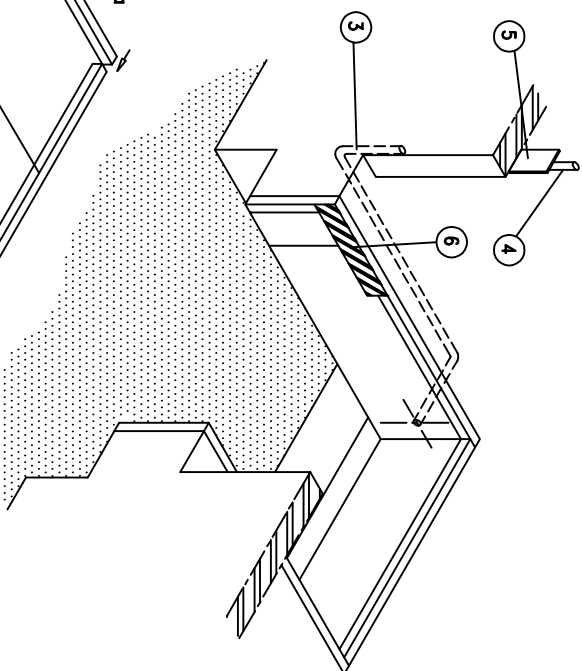
СРЖ Вид сверху



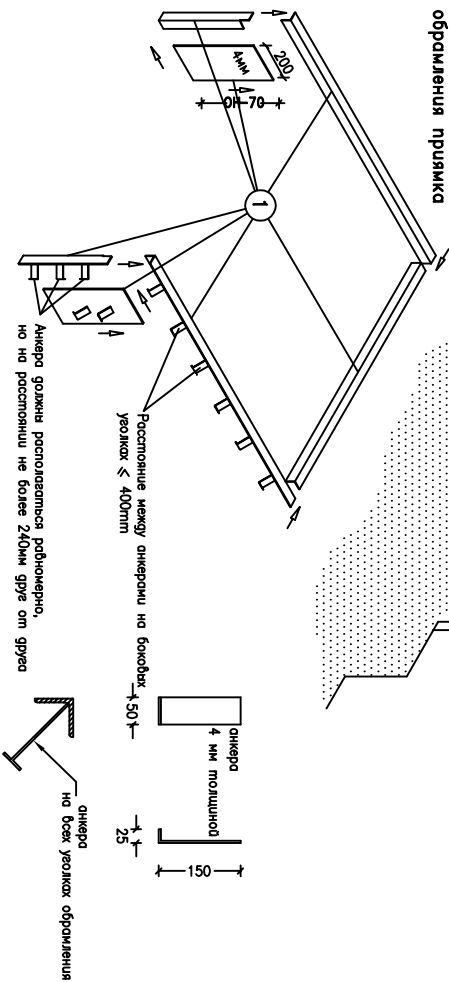
Вид в разрезе А-А



Чертеж подготовки прямника и проведения бетонных работ



Уголки обрамления прямника



**Примечания:**

Допустимые отклонения размеров:  $-0/+10$

Анкеры должны быть приварены к обрамляющей арматуре. Прямоик должен быть прямоугольным и выложен в соответствии со всеми указаниями.

Все углы прямника должны быть прямыми  $- 90$  градусов. Усилие, которое должна выдерживать бетонная конструкция прямника прилагается отдельным чертежом

В местах крепления багеров на бетонное основание воздействуют нагрузки в 59 кН, возникающие при парковке грузовика весом 30 тонн на скорости 5 км/ч.

DW — ширина проема, PH — высота рамы. BV — ширина багера, BH — высота багера. СРЖ, СРН — ширина и высота блока управления.

Размеры прямника, мм	Заказная длина платформ, мм			
	2000	2500	3000	3500
OL — длина прямника	2100	2600	3100	3600
OH — высота прямника	610	610	710	810
OH — высота прямника	610	610	710	810

Размеры прямника, мм	Заказная ширина платформ, мм	
	1750	2000
OW — ширина прямника	1780	2030
X — расстояние между анкерами	760	760

Dl — длина грузовика, мм	Длина прямника, мм			
	2100	2600	3100	3600
Ширина прямника, мм	1780	2753	3151	3575
	2030	2921	3299	3705
	2280	3100	3458	3848
				4261
				4691
				5134

**РАБОТЫ КОТОРЫЕ ДОЛЖЕН ВЫПОЛНИТЬ ЗАКАЗЧИК САМОСТОЯТЕЛЬНО**

**Строительные:**

- Подготовка прямника в соответствии со всеми требованиями.
- ① Подготовка и установка обрамляющих уголков (70x70x7) и сплошных пластин 4мм.
- ② Подготовка поверхности под установку багера, размер ВХВН.

**Подготовка электрических подключений:**

- Защитный кабель канал между полом и блоком управления.
- ③ Кабель канал  $\varnothing 70$ мм для подключения управляющей платформы к блоку управления
- ④ 400В трехфазное заземленное, изолированное электрическое подключение
- ⑤ Подготовка соответствующей поверхности для установки блока управления, размер СРЖ/СРН.

**Другие:**

- ⑥ Разместить черно-желтые сигнальные предупреждающие полосы в соответствующих местах прямника.