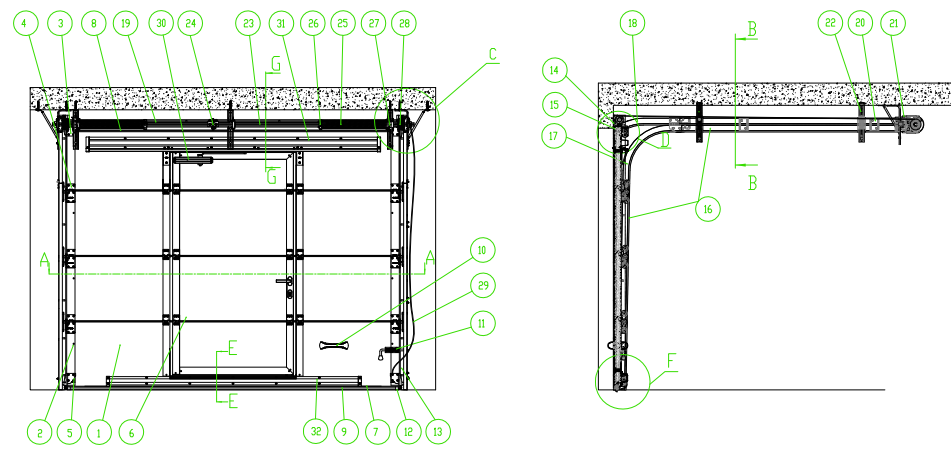


# Гаражные ворота Prestige с калиткой Низкий монтаж

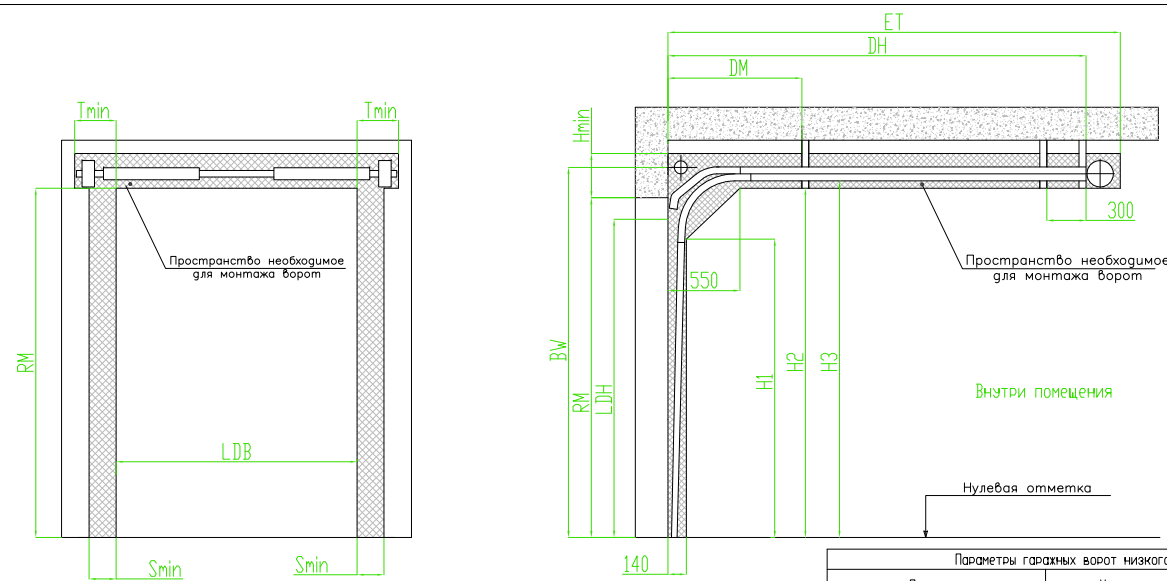
**PRESTIGE**  
ALUTECH

## Описание конструкции ворот с калиткой



№	Наименование
1	Самодвижающая
2	Накладка боковая
3	Кронштейн верхний
4	Кронштейн боковой
5	Кронштейн нижний
6	Калитка
7	Повиль концевой (внешняя)
8	Повиль концевой (внутренняя)
9	Вставка уплотнительная (внешняя)
10	Ручка
11	Засов
12	Угол нижний
13	Повиль угловой
14	Повиль передняя (объемный)
15	Вставка уплотнительная
16	Повиль направляющая
17	Элемент радиусный
18	Узел направляющий передний
19	Металл планка
20	Пластина соединительная
21	Пластина
22	Телемеханический подвес
23	Вал
24	Мята соединительная
25	Позвонка
26	Наконечник позвонка
27	Мята предохранительная хрупкая
28	Барашек
29	Качет
30	Даводчик
31	Повиль усиления PRG17
32	Повиль усиления PRG13

## Монтажная схема ворот



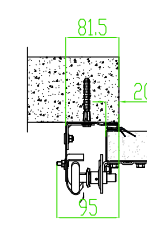
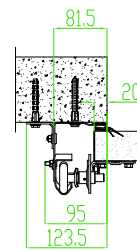
Параметры гаражных ворот низкого монтажа без калитки		
Параметр	Наименование	Расчетная формула или значение
H, мм	Высота перемычки	или 105 (ручное управление) или 120 (ручное управление с сигналом закор) или 160 (электромеханик)
ET, мм	Глубина вхождения	RM+550
Smin, мм	Минимальное боковое пространство для монтажа угловых стоек	95 - при установке монтажных уголков внутри угловых стоек 125 - Монтажные кронштейны снаружи угловых стоек
Tmin, мм	Минимальное боковое пространство для монтажа торсионного вала	110
DH, мм	Координата точки подвешивания	RM+225
DM, мм	Координата точки подвешивания	900
H1, мм	Размер ограничивающей рабочей зоны	RM-435
H2, мм	Размер ограничивающей рабочей зоны	RM-95
H3, мм	Высота до горизонтальной направляющей	RM-30
LDH, мм	Высота проезда в свету	RM-195 (Ручное управление) RM-125 (Ручное управление с эксикатором LH3004) RM-125 (Электромеханик с ограничителем RS3301)
LDW*, мм	Ширина проезда в свету	LDH-50

\*Ширина проезда в свету задана по краям эластичных боковых уплотнительных вставок.

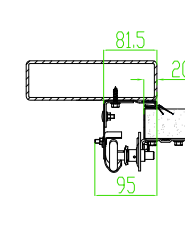
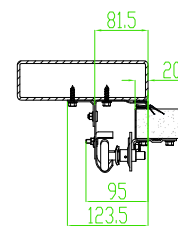
### A(5:1)

Варианты монтажа вертикальных направляющих:

а) монтаж к стене, кронштейн В0300 СНАРУЖИ стойки  
б) монтаж к стене, кронштейн В0300 ВНУТРИ стойки



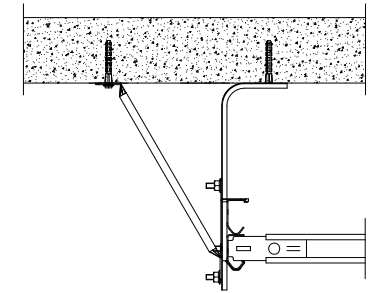
в) монтаж к трубе, кронштейн В0300 СНАРУЖИ стойки  
г) монтаж к трубе, кронштейн В0300 ВНУТРИ стойки



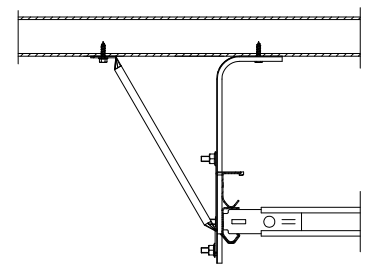
### B(5:1)

Варианты монтажа подвесов горизонтальных направляющих:

а) монтаж к потолку

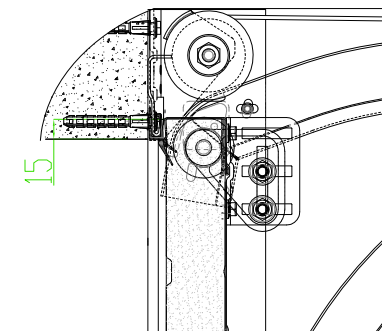


б) монтаж к трубе



### D(10:1)

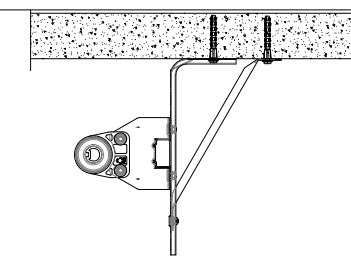
место прилегания полотна к перемычке



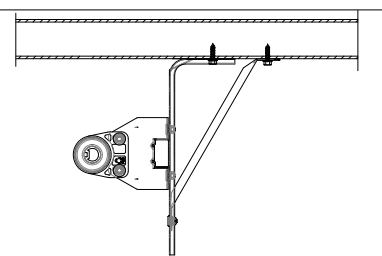
### G-G(5:1)

Варианты монтажа промежуточного кронштейна торсионного вала

а) монтаж к перемычке



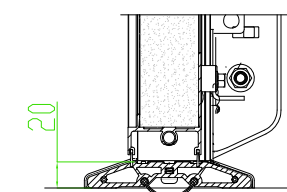
б) монтаж к трубе



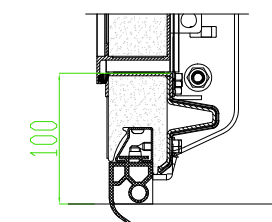
### E(10:1)

Виды порогов калитки

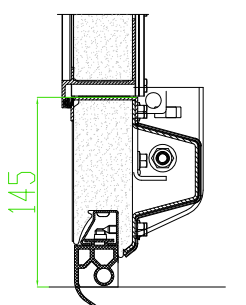
а) Плоский порог



б) Низкий порог

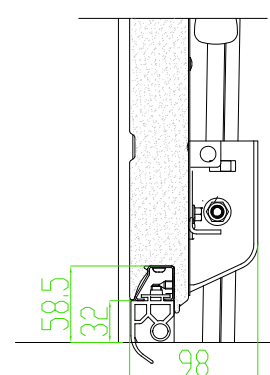


в) Стандартный порог

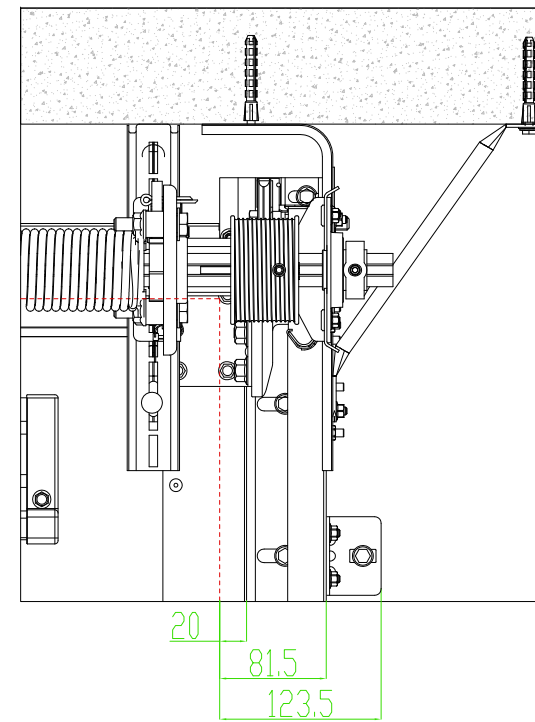
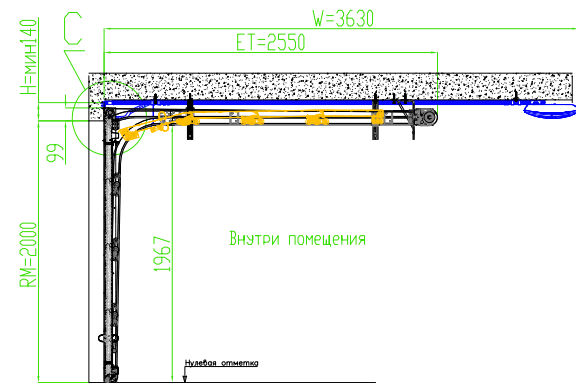
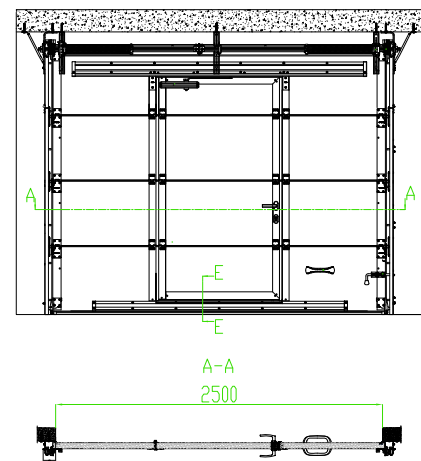


### F(10:1)

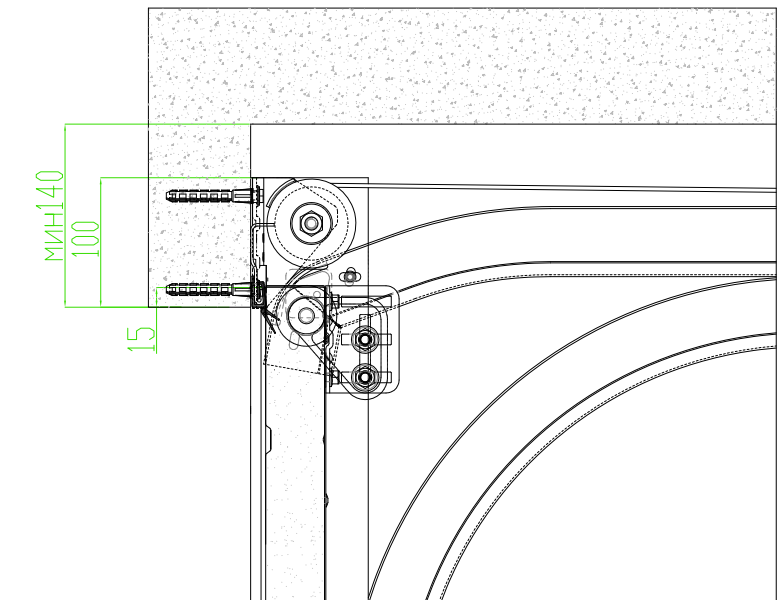
место прилегания полотна к полу



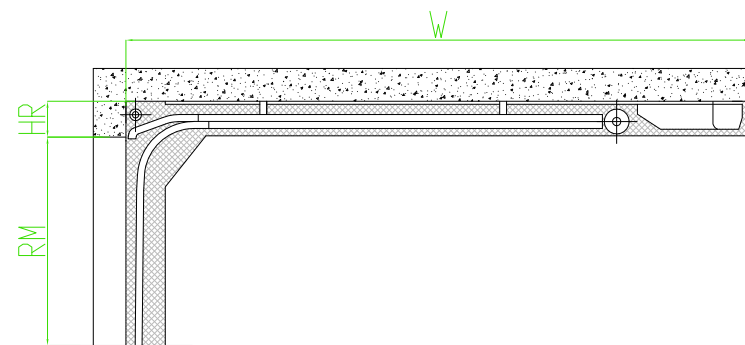
# Высота проема ворот RM=2000 мм. Высота перемычки H=160 мм



С(10:1)



## Дополнительные параметры проема при использовании электропривода



Серия электропривода	Высота проема RM, мм	Тип приводной рейки	Габарит рейки с приводом W, мм	Высота расположения рейки HR, мм	
Comfort 50/60	до 2600	SZ-12SL (RU)	3750	130	
Comfort 60L	до 3150	SZ-13SL	4300		
Comfort 260/270/280 (speed)	до 2100	SZ-11SL	3300		
	до 2550	SZ-12SL (RU)	3750		
	до 3100	SZ-13SL (RU)	4300		
RT600 / 1000	до 2650	LGR-3600B	3900	135* / 220	
	до 3250	LGR-4200B	4500		
ASG600 / 1000	до 2600	ASG3/3B	3700		135* / 220
ASG1000	до 3300	ASG4/4B	4400		
Levigato	до 2400	LGR-3300B/C	3650		130
	до 2700	LGR-3600B/C	3950		
	до 3300	LGR-4200B/C	4550		

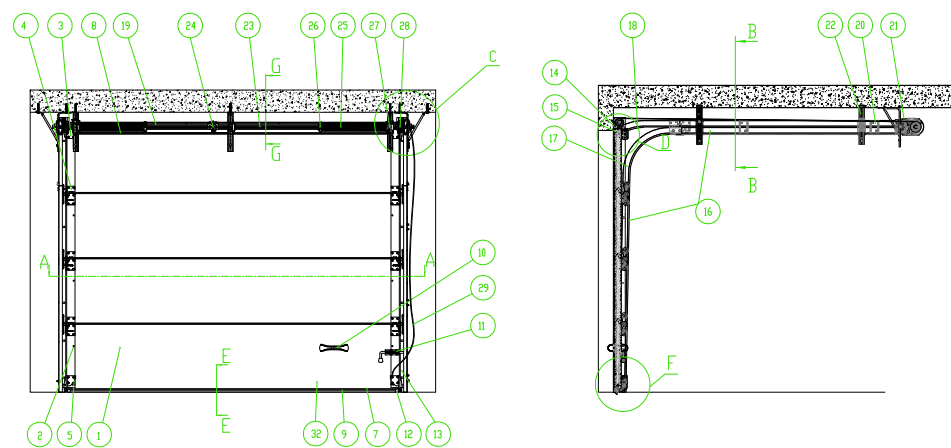
\*Число выполняется при перемене каретки натяжной рейки привода до задней несной планки ворот (каретка не должна перебраться дальше задней несной планки ворот). При монтаже ворот с электроприводом следует обратить внимание на конструктивное исполнение каретки. Подробная информация приведена в инструкции по монтажу электропривода.

# Гаражные ворота Prestige без калитки

## Низкий монтаж

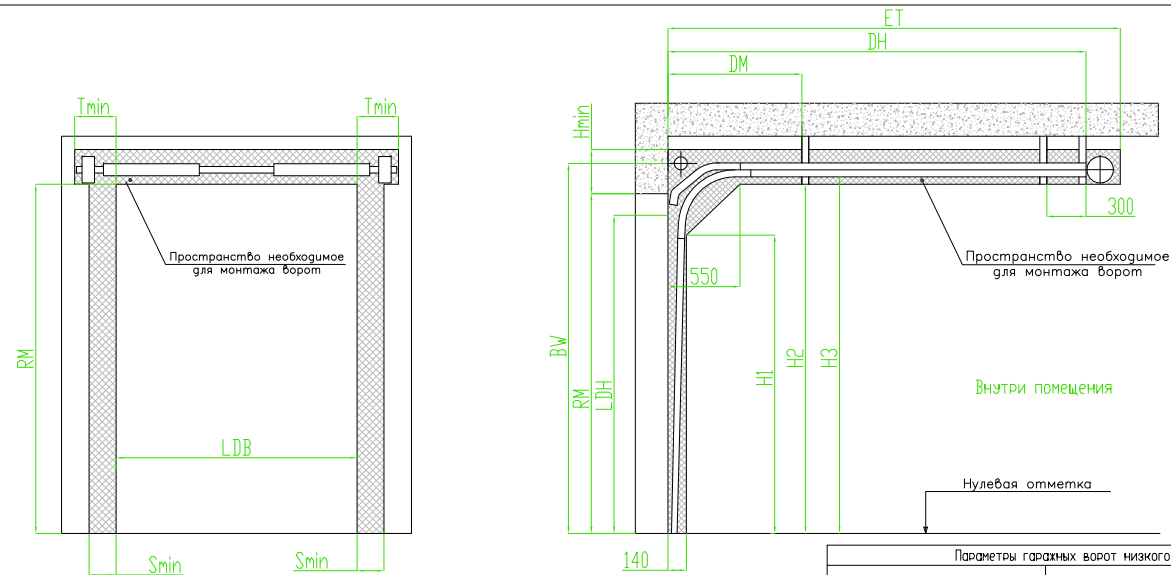
**PRESTIGE**  
ALUTECH

### Описание конструкции ворот без калитки



№	Наименование
1	Сэндвич-панель
2	Накладка боковая
3	Кронштейн верхний
4	Кронштейн боковой
5	Кронштейн нижний
7	Профиль концевой (внешний)
8	Профиль концевой (внутренний)
9	Вставка уплотнительная (внешняя)
10	Ручка
11	Засов
12	Уголок нижний
13	Профиль угловой
14	Профиль передняя (надежка)
15	Вставка уплотнительная
16	Профиль направляющий
17	Элемент радиальный
18	Узел направляющий передний
19	Менюшная планка
20	Пластину соединительные
21	Пластину
22	Телескопический подвес
23	Вал
24	Муфта соединительная
25	Пружина
26	Наконечник пружинный
27	Муфта предохранительная хвостовая
28	Барабан
29	Качет

### Монтажная схема ворот



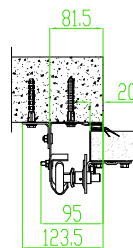
Параметры гаражных ворот низкого монтажа без калитки		
Параметр	Наименование	Расчетная формула или значение
H, мм	Высота перемычки	или 105 (безопасное) или 120 (безопасное с сигналом занор) или 150 (селективный)
ET, мм	Глубина вхождения	RM+550
Smin, мм	Минимальное боковое пространство для монтажа угловых стоек	95 - при установке монтажных уголков внутри угловых стоек 125 - Монтажные кронштейны снаружи угловых стоек
Tmin, мм	Минимальное боковое пространство для монтажа торсионного вала	110
DH, мм	Координата точки подвешивания	RM+225
DM, мм	Координата точки подвешивания	900
H1, мм	Размер ограничивающей рабочей зоны	RM-435
H2, мм	Размер ограничивающей рабочей зоны	RM-95
H3, мм	Высота до горизонтальной направляющей	RM-30
LDH, мм	Высота проезда в свету	RM-195 (Ручное управление) RM-125 ( Ручное управление с эксикатором LH3004) RM-125 (Электронный привод с ограничителем RS3301)
LDW*, мм	Ширина проезда в свету	LDB-50

\*Ширина проезда в свету задана по краям эластичных боковых уплотнительных вставок.

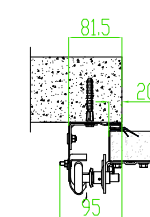
A(5:1)

Варианты монтажа вертикальных направляющих:

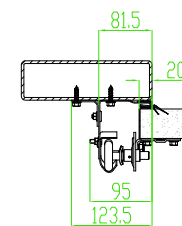
а) монтаж к стене, кронштейн В0300  
снаружи стойки



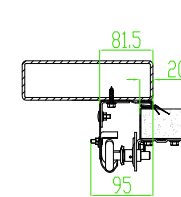
б) монтаж к стене, кронштейн В0300  
внутри стойки



в) монтаж к трубе, кронштейн В0300  
снаружи стойки



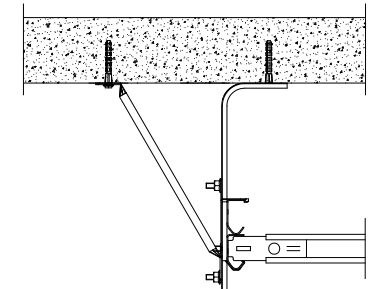
г) монтаж к трубе, кронштейн В0300  
внутри стойки



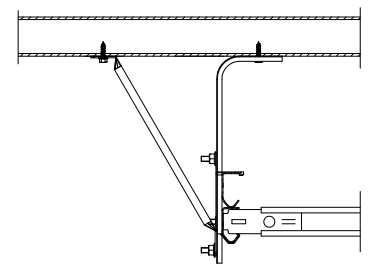
B(5:1)

Варианты монтажа подвесов горизонтальных направляющих:

а) монтаж к потолку

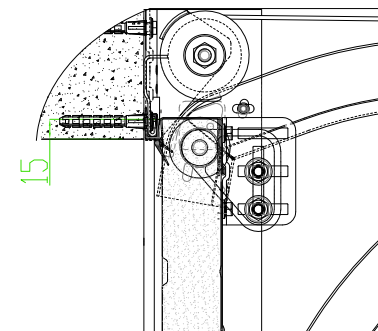


б) монтаж к трубе



D(10:1)

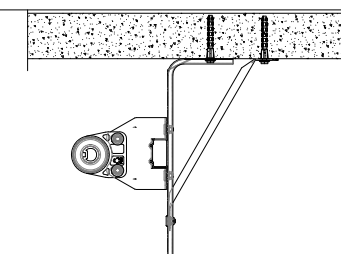
место прилегания полотна к перемычке



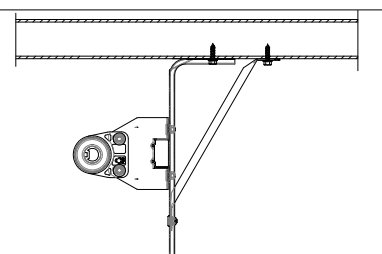
G-G(5:1)

Варианты монтажа промежуточного кронштейна торсионного вала

а) монтаж к перемычке

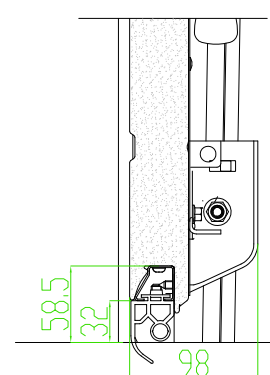


б) монтаж к трубе

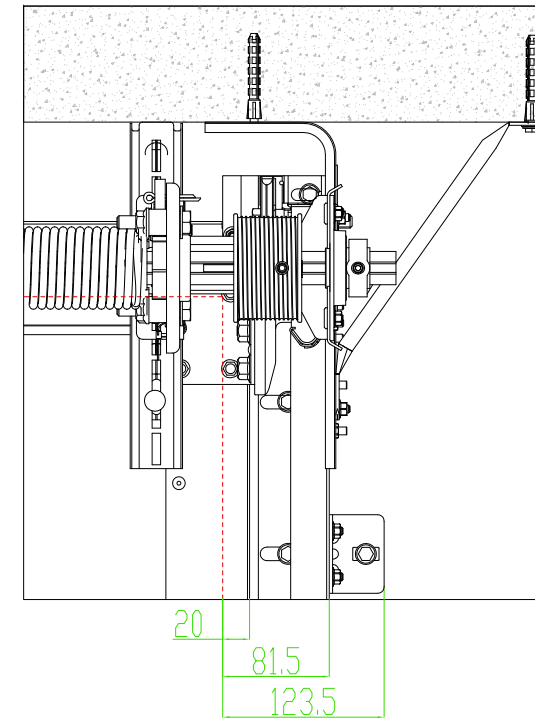
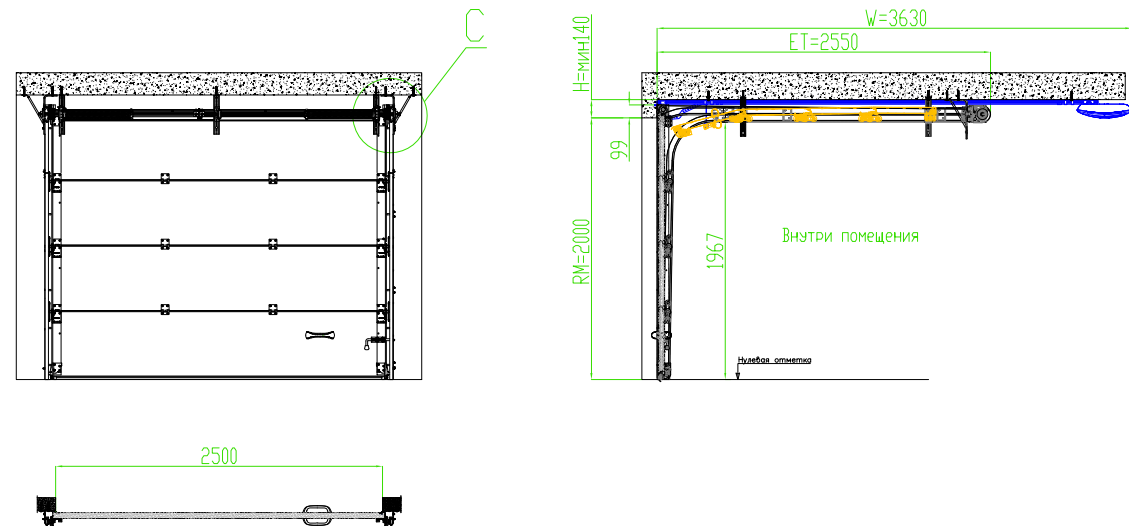


F(10:1)

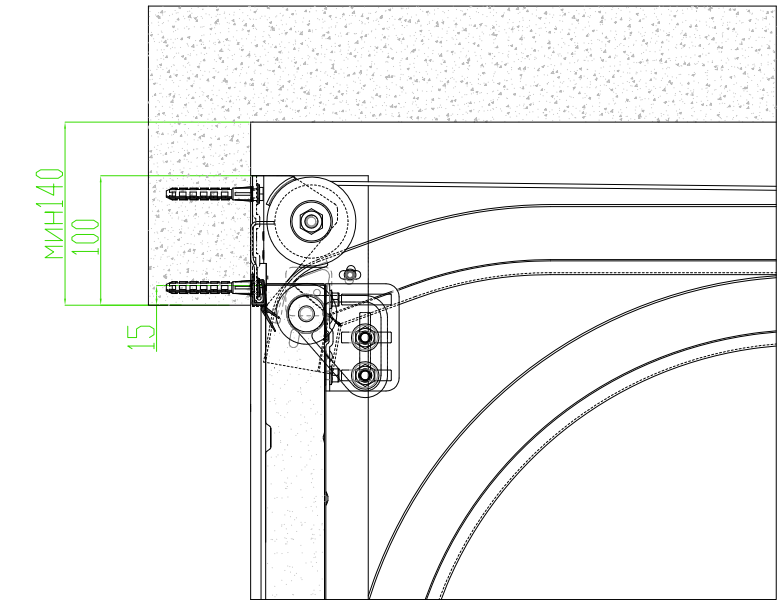
место прилегания полотна к полу



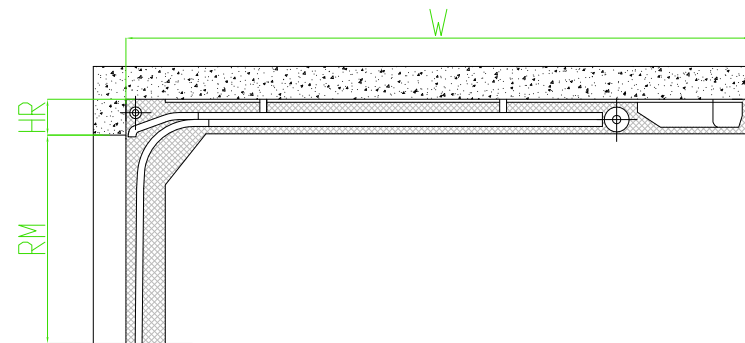
Пример ворот 2500x2000мм (ШxВ). Высота перемычки H=140 мм



С(10:1)



Дополнительные параметры проема при использовании электропривода



Серия электропривода	Высота проема RM, мм	Тип приводной рейки	Габарит рейки с приводом W, мм	Высота расположения рейки HR, мм
Comfort 50/60	до 2600	SZ-12SL (RU)	3750	130
Comfort 60L	до 3150	SZ-13SL	4300	
Comfort 260/270/280 (speed)	до 2100	SZ-11SL	3300	
	до 2550	SZ-12SL (RU)	3750	
RT600 / 1000	до 2650	LGR-3600B	3900	135* / 220
	до 3250	LGR-4200B	4500	
ASG600 / 1000	до 2600	ASG3/3B	3700	135* / 220
ASG1000	до 3300	ASG4/4B	4400	
Levigato	до 2400	LGR-3300B/C	3650	130
	до 2700	LGR-3600B/C	3950	
	до 3300	LGR-4200B/C	4550	

\*Число выполняется при перемене каретки натяжной рейки привода до задней несной планки ворот (каретка не должна перебраться дальше задней несной планки ворот). При монтаже ворот с электроприводом следует обратить внимание на конструктивное исполнение каретки. Подробная информация приведена в инструкции по монтажу электропривода.