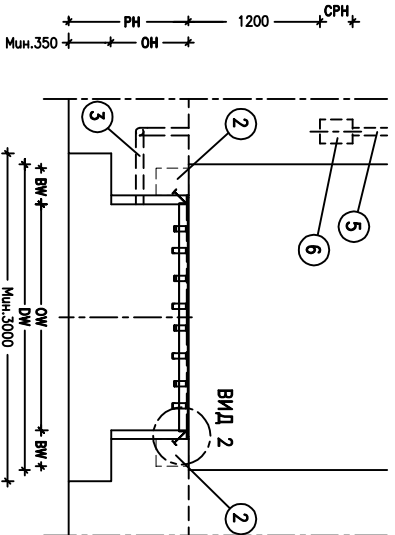
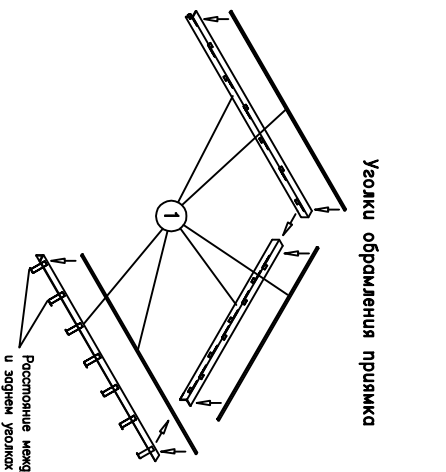
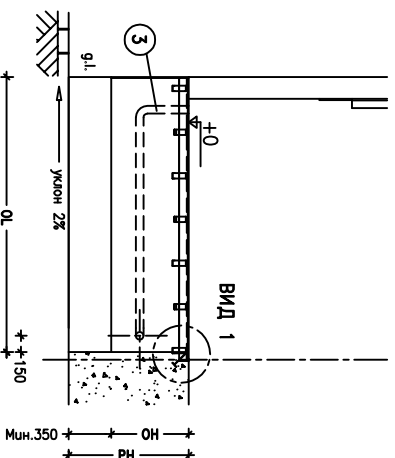


Вид сверху

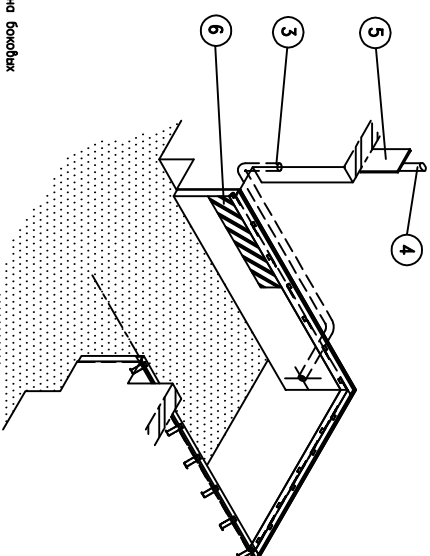
Вид с торца



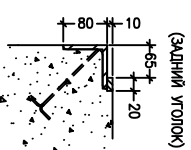
Вид в разрезе А-А



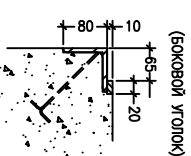
Чертеж подготовки прямка



ВИД 1 (ЗАДНИЙ УГОЛОК)



ВИД 2 (БОКОВОЙ УГОЛОК)



Примечания:

Допустимые отклонения размеров: -0/+10
 Прямоук должен быть прямоугольным и выгнутен в соответствии со всеми указанными.
 Все углы прямка должны быть прямыми - 90 градусов.
 Усилия, которые должны выдерживать бетонная конструкция прямка прилагается отдельным чертежом
 В местах крепления болмеров на бетонное основание воздействием нагрузкой в 59 кН, возникающие при парковке грузовика весом 30 тонн на скорости 5 км/ч.
 DW - ширина проема, PH - высота рамы.
 BW - ширина болмера, BH - высота болмера.
 СРН, СРН - ширина и высота блока управления.

		Заказная длина платформ, мм					
Размеры прямка, мм	2000	2500	3000	3500	4000	4500	
OL - длина прямка	2110	2610	3110	3610	4110	4610	
OH - высота прямка	610	610	710	810	910	910	

		Заказная ширина платформ, мм	
Размеры прямка, мм	1750	2000	2250
OW - ширина прямка	1820	2070	2320

		Длина прямка, мм					
DL - длина грузовика, мм	2110	2610	3110	3610	4110	4610	
Ширина прямка, мм	2786	3181	3603	4043	4495	4947	
	2060	2955	3331	3736	4161	4602	
	2310	3136	3492	3890	4291	4720	

РАБОТЫ, КОТОРЫЕ ПОДРЯДЧИК ДОЛЖЕН ВЫПОЛНИТЬ САМОСТОЯТЕЛЬНО

- Строительные:**
- Подготовка прямка в соответствии со всеми требованиями.
 - 1) Подготовка и установка обрамляющих уголков (80x80 мм) и стальных пластин 20x10 мм.
 - 2) Подготовка поверхности под установку болмеров, размер ВХВН.
- Подготовка электрических подключений:**
- Защитный кабель канал между полом и блоком управления.
 - 3) Кабель канал Ø70мм для подключения управляющей платформы к блоку управления.
 - 4) 400В трехфазное заземленное, изолированное электрическое подключение.
 - 5) Подготовка соответствующих поверхностей для установки блока управления, размер СРНхСРН.
- Другие:**
- 6) Разместить черно-желтые диагональные предупреждающие полосы в соответствующих местах прямка

ALUTESH SL моголь W
 чертеж подготовки прямка
 с нисей под грузоборт