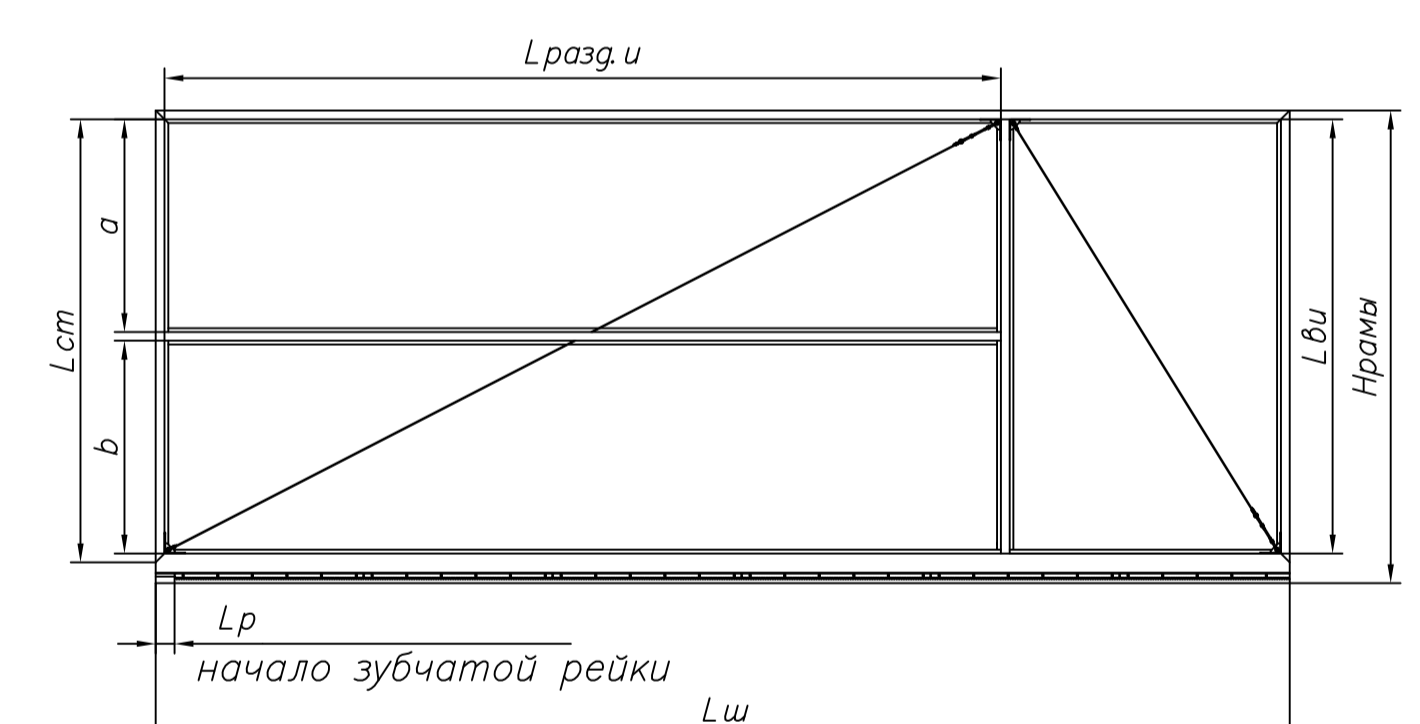
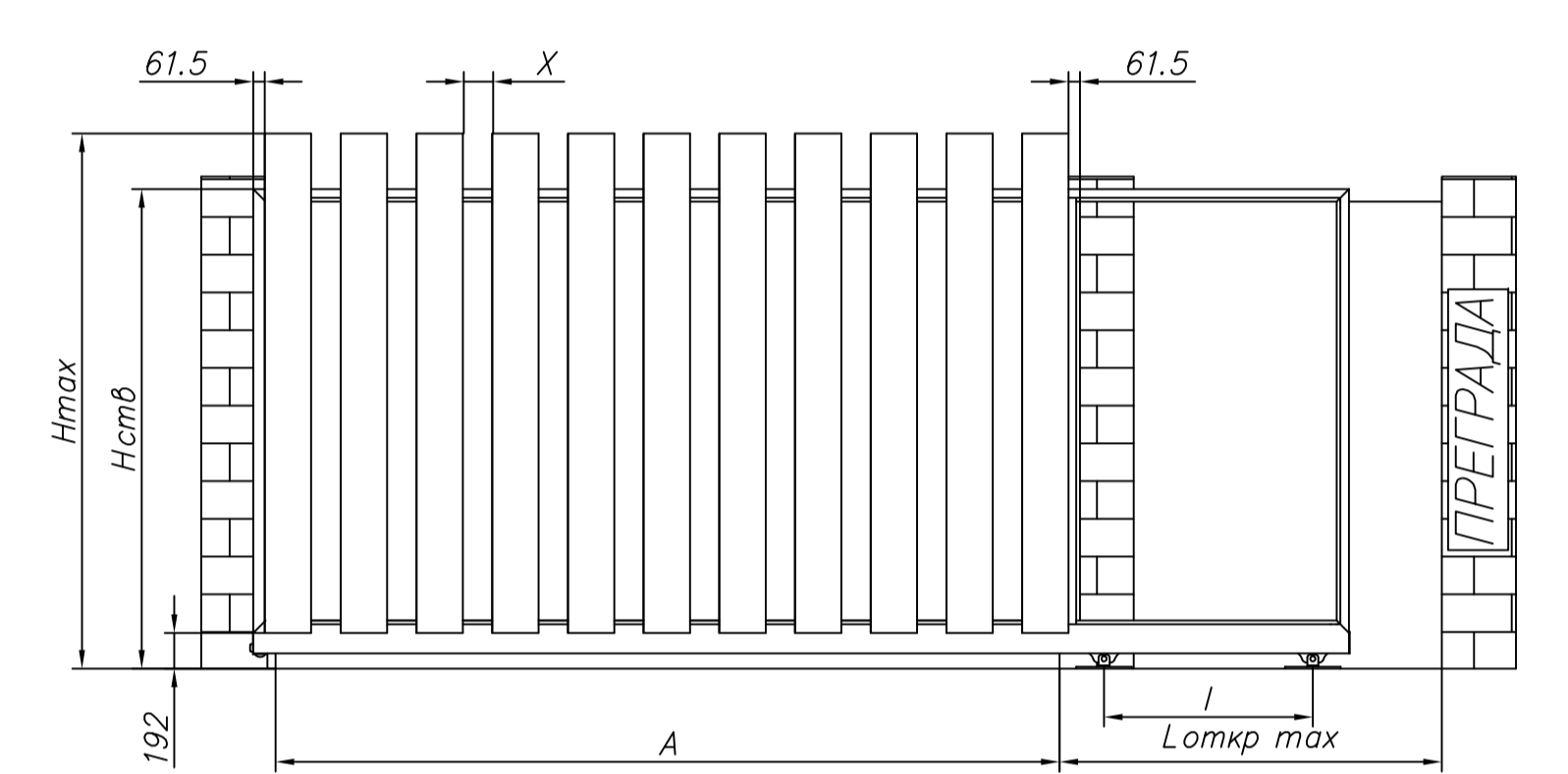
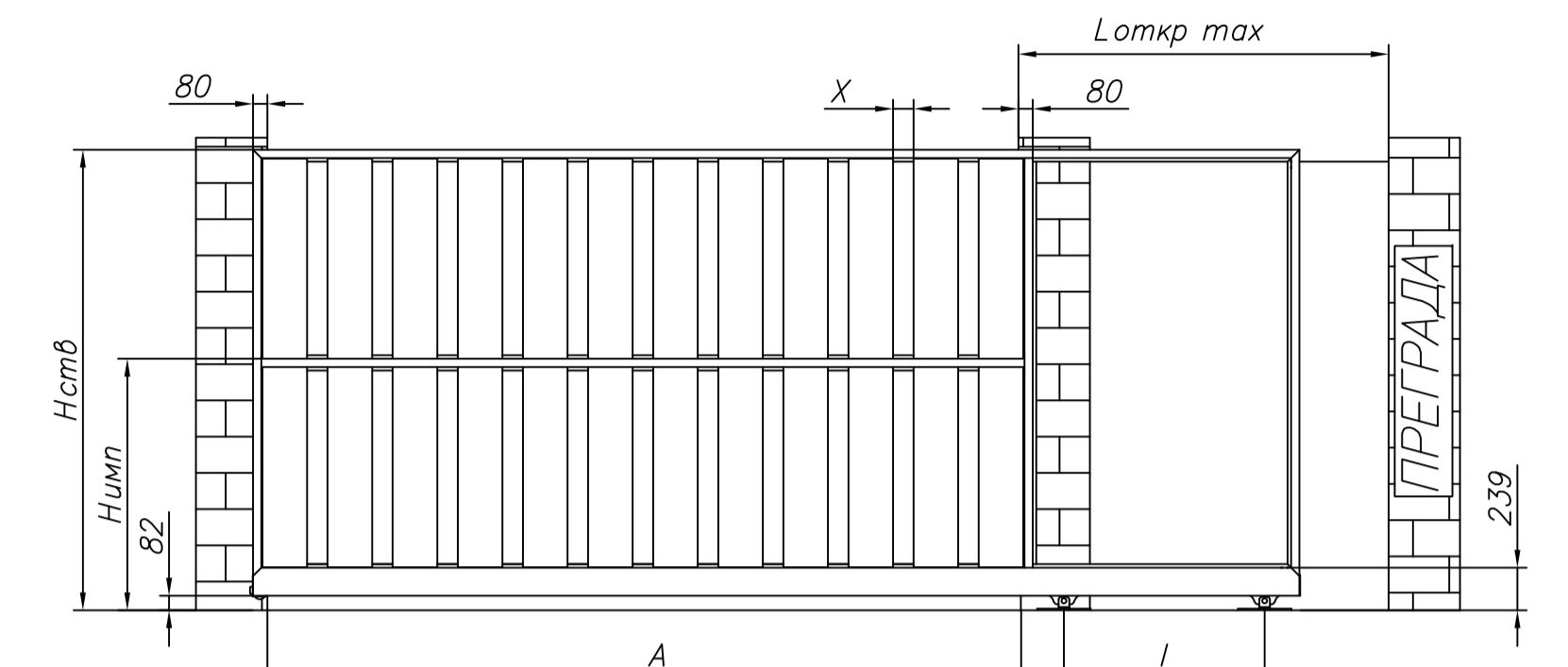
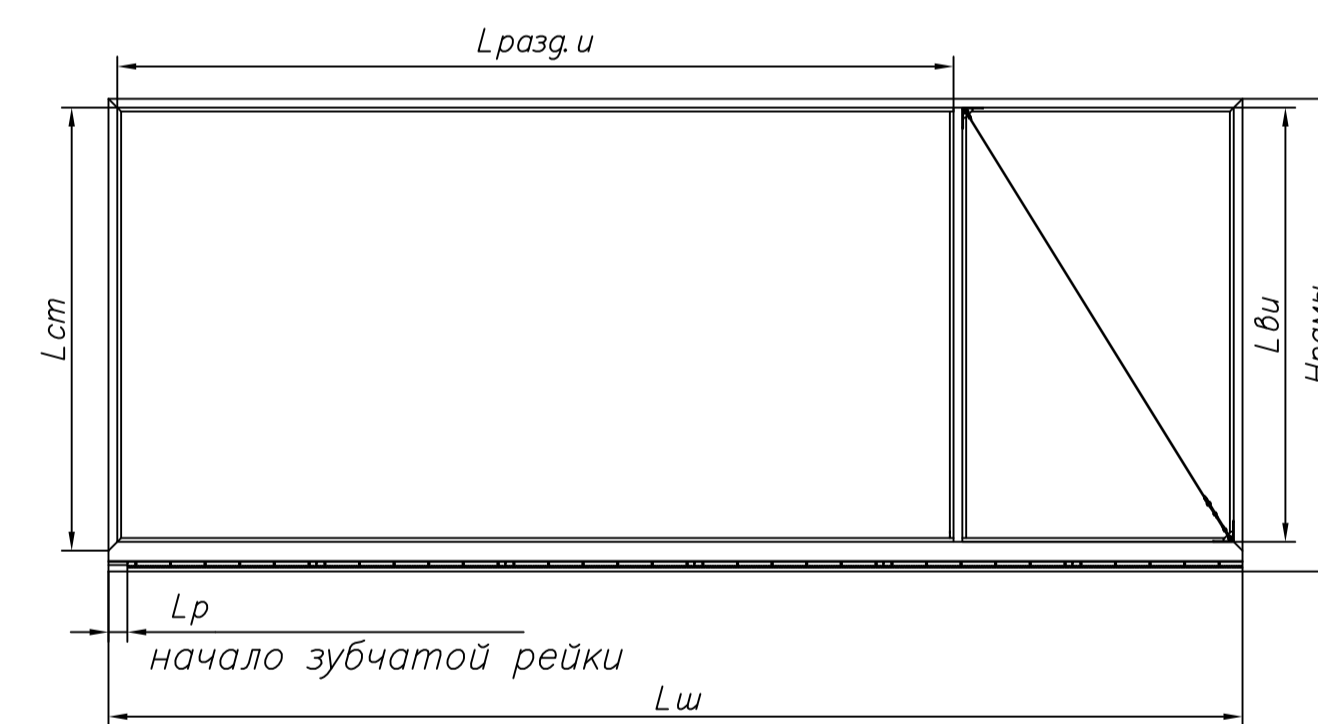
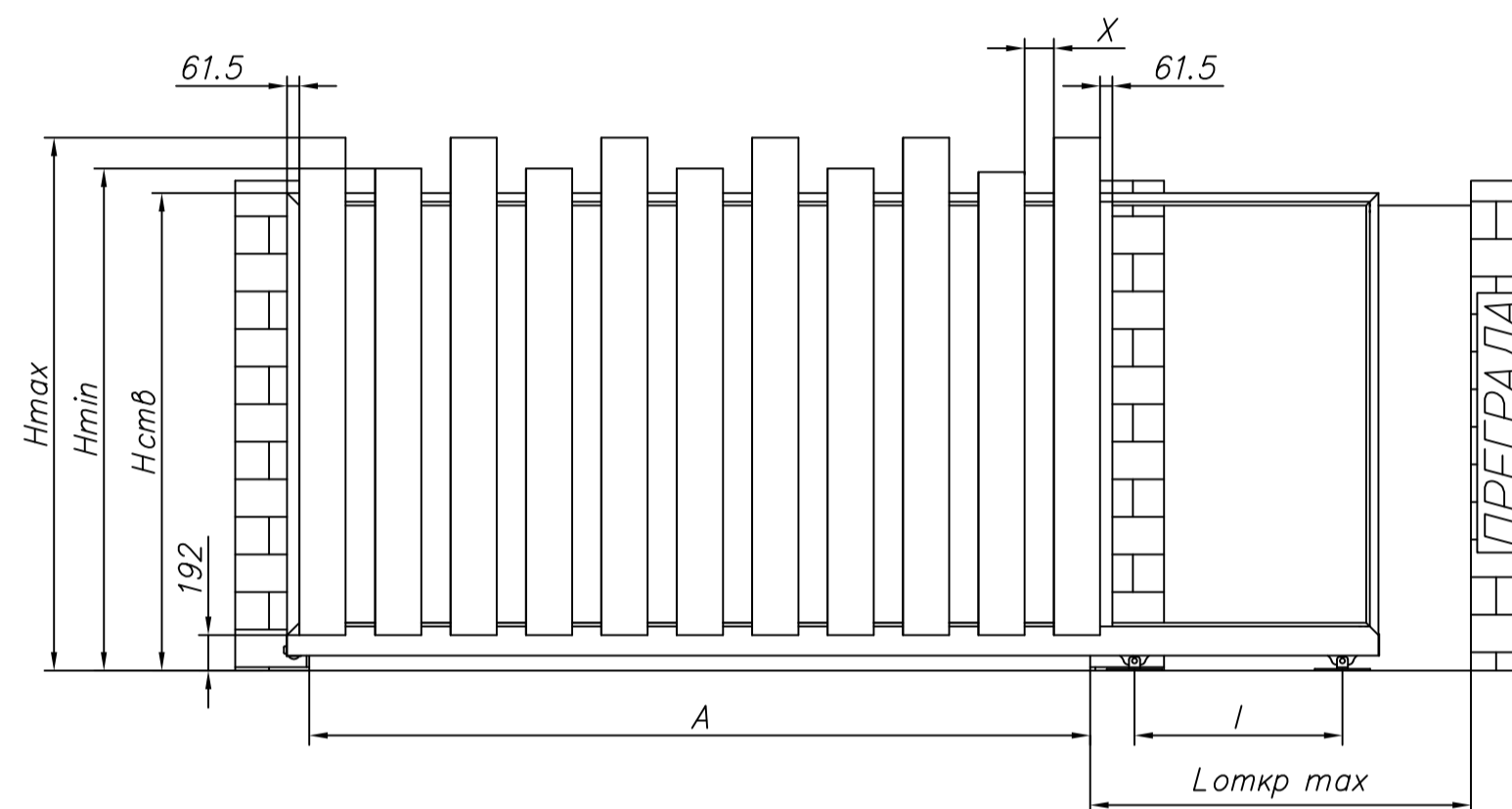
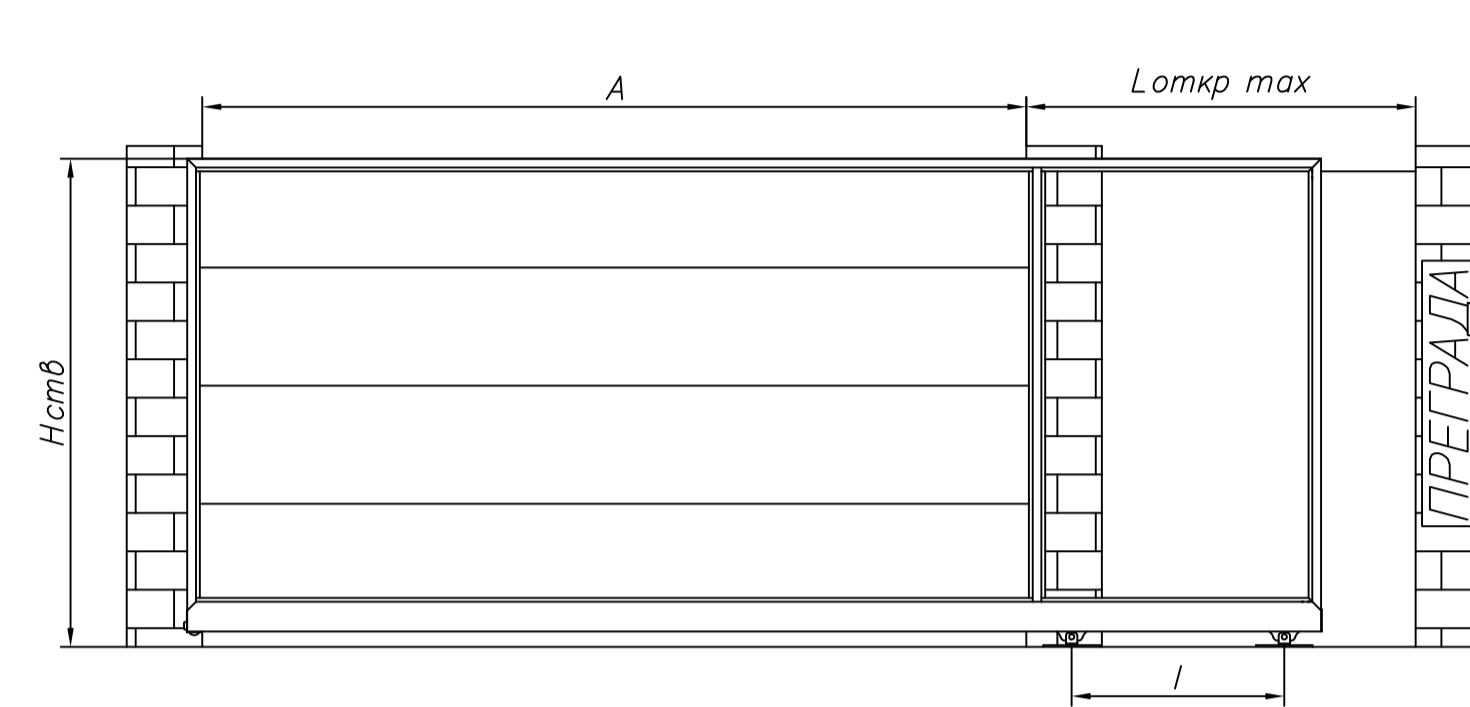
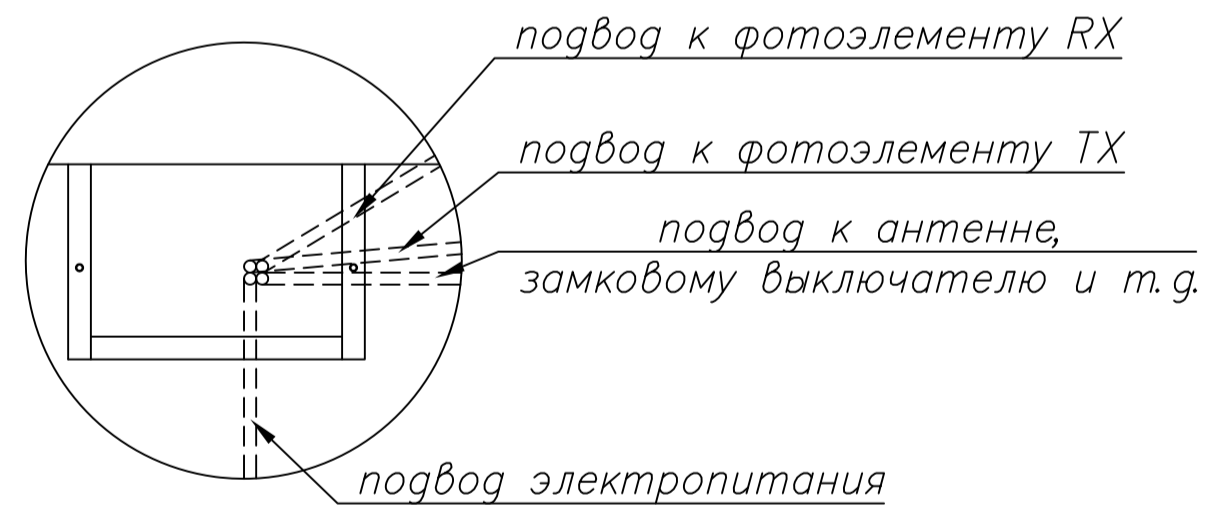
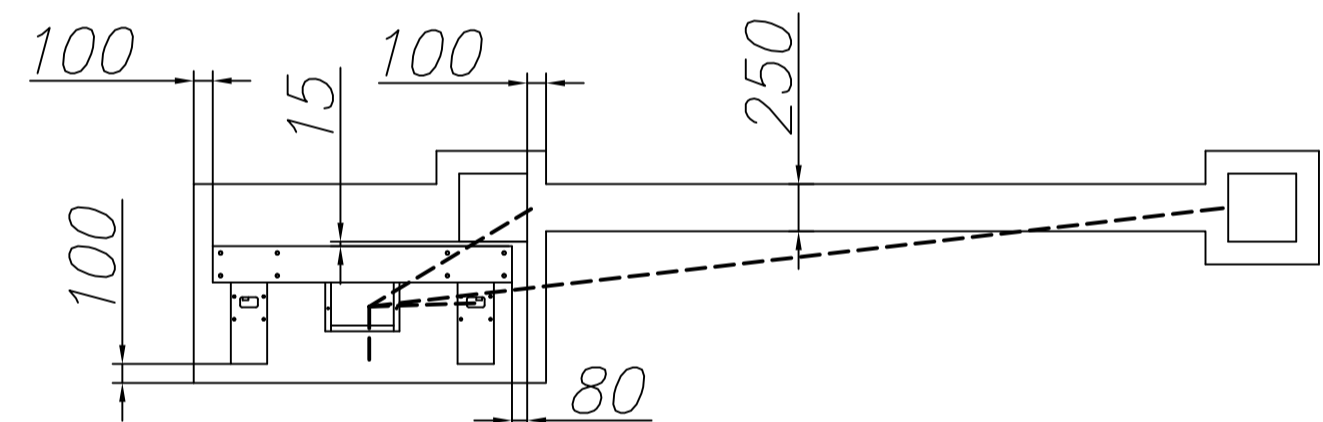
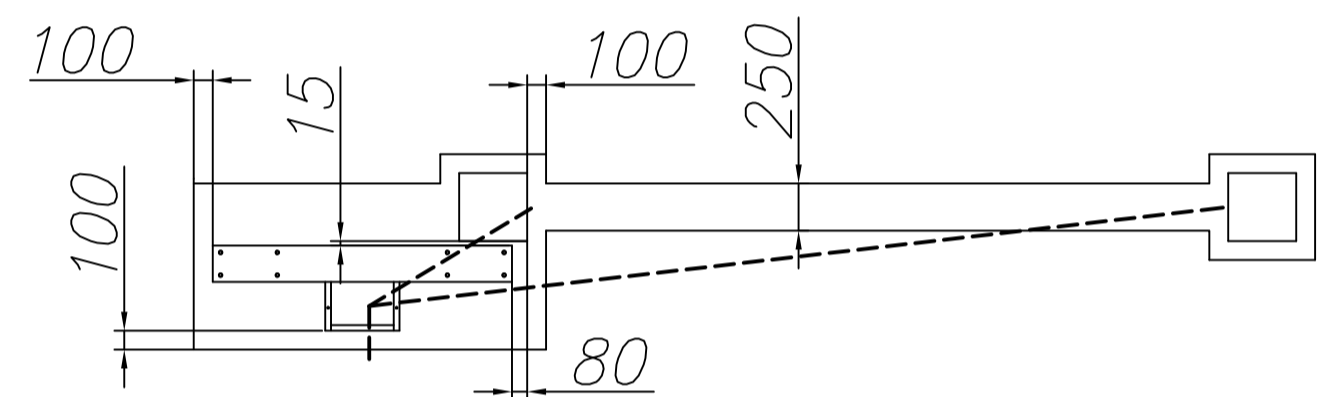
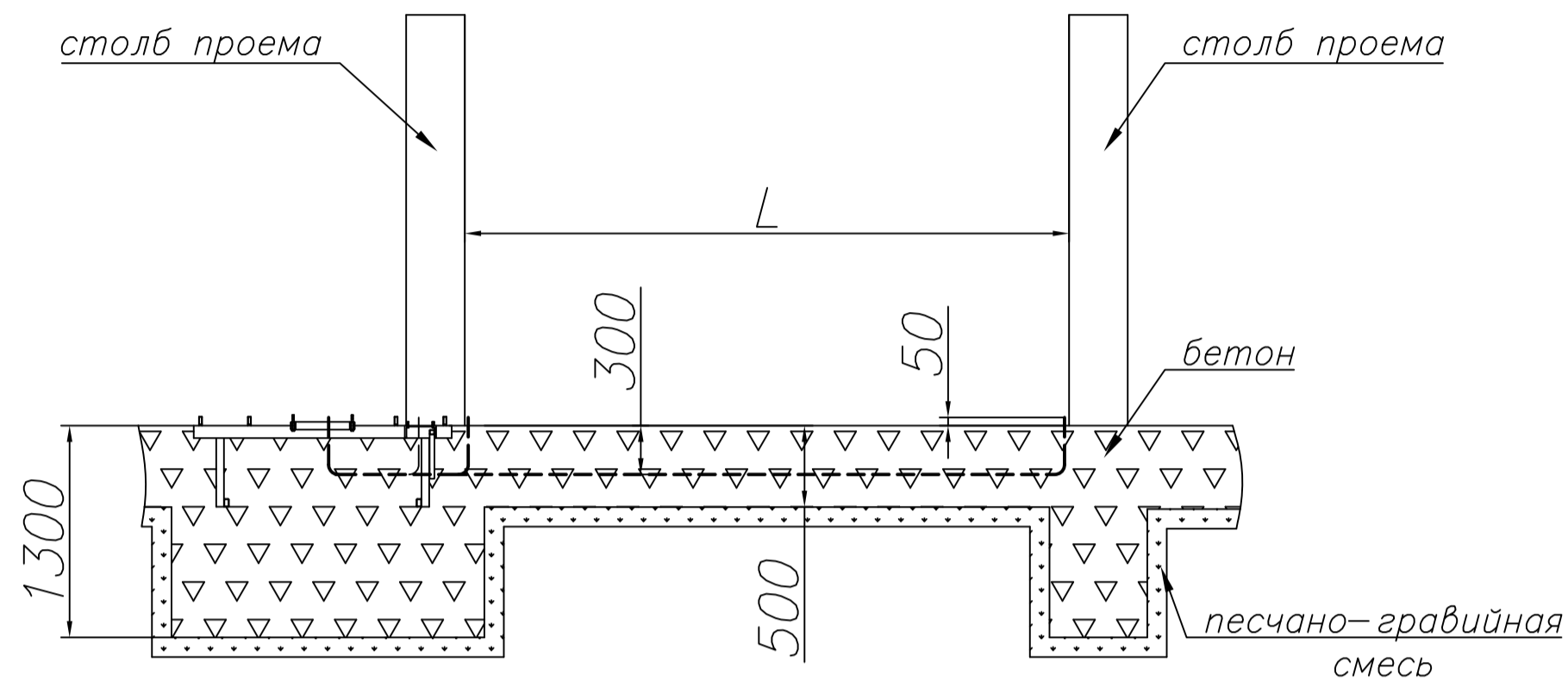


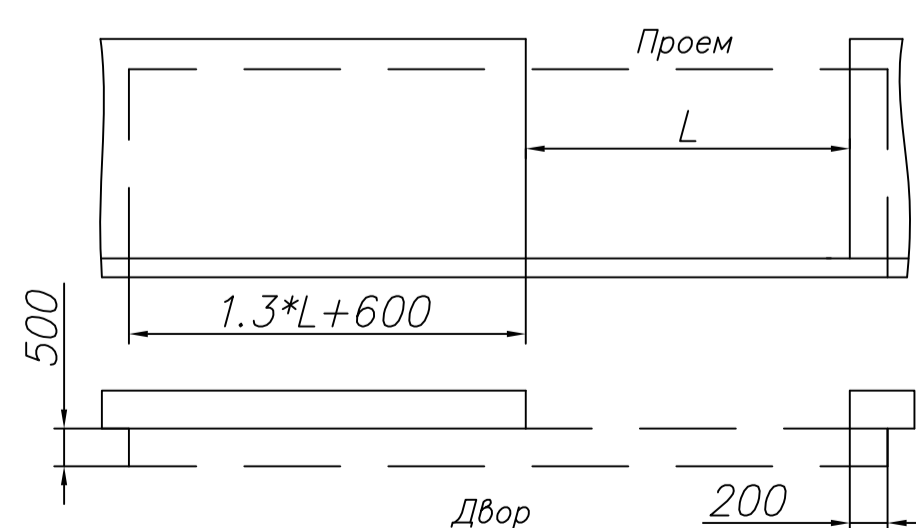
ОТКАТНЫЕ ВОРОТА Prestige на профиле 96 мм

Размеры фундамента и схема прокладки электрических кабелей

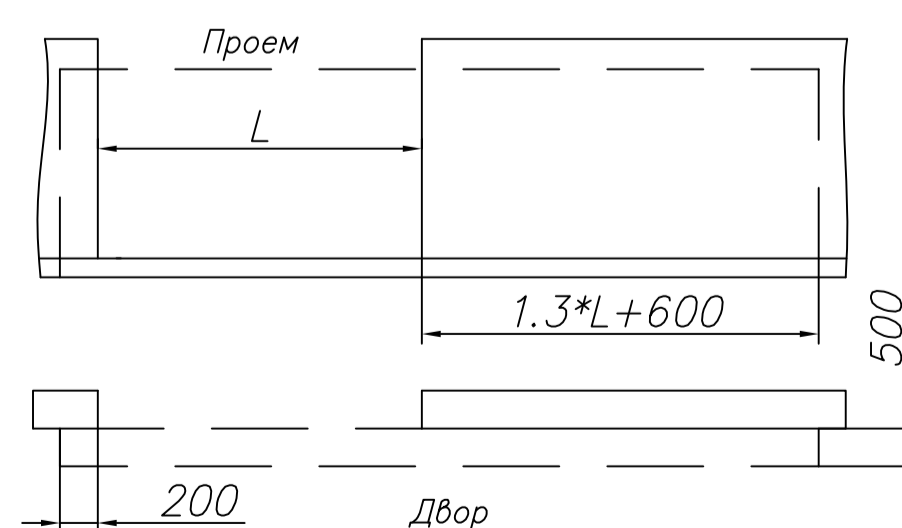
Масштаб 1:40



Зона открывания ворот

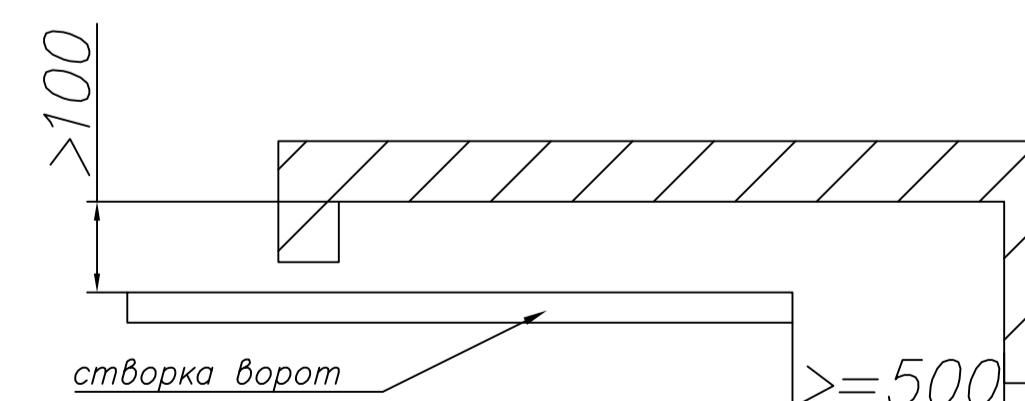


Зона ворот левого открывания

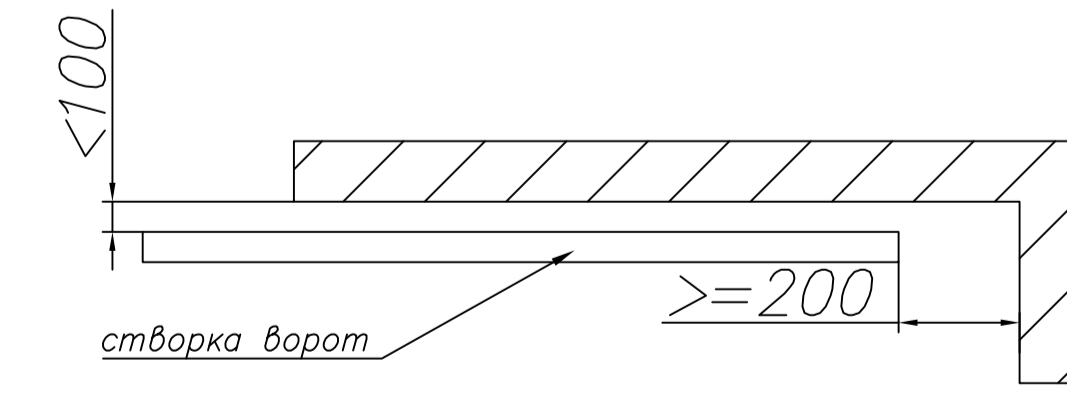


Зона ворот правого открывания

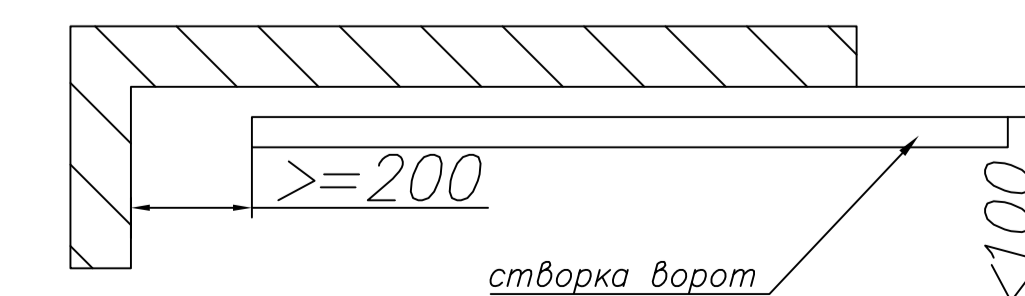
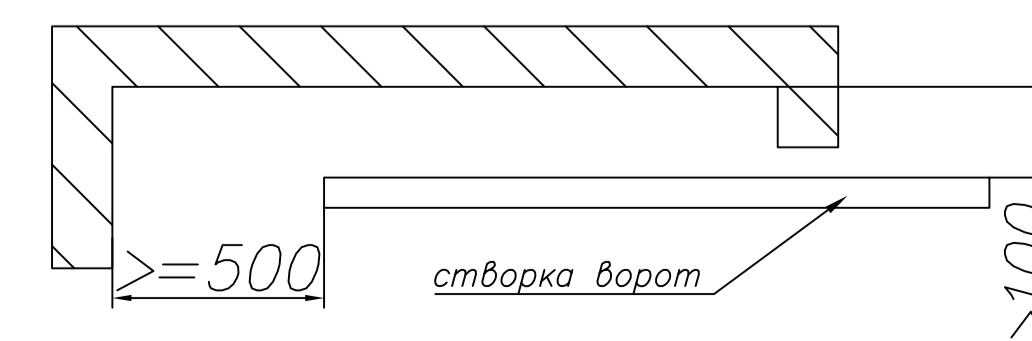
Требования безопасности к рабочим зонам. Расстояние до створки ворот



Ворота с правым открыванием



Ворота с левым открыванием



ОТКАТНЫЕ ВОРОТА Prestige на профиле 96 мм

Столб удерживающий

Рамы ворот опорные

Масштаб 1:1

Формулы расчета

Масштаб 1:5

Формулы расчета

$$L = H_{\text{ств}} + 5 \text{ (мм)}$$

$$X = L + 6 - 44 \text{ (мм)}$$

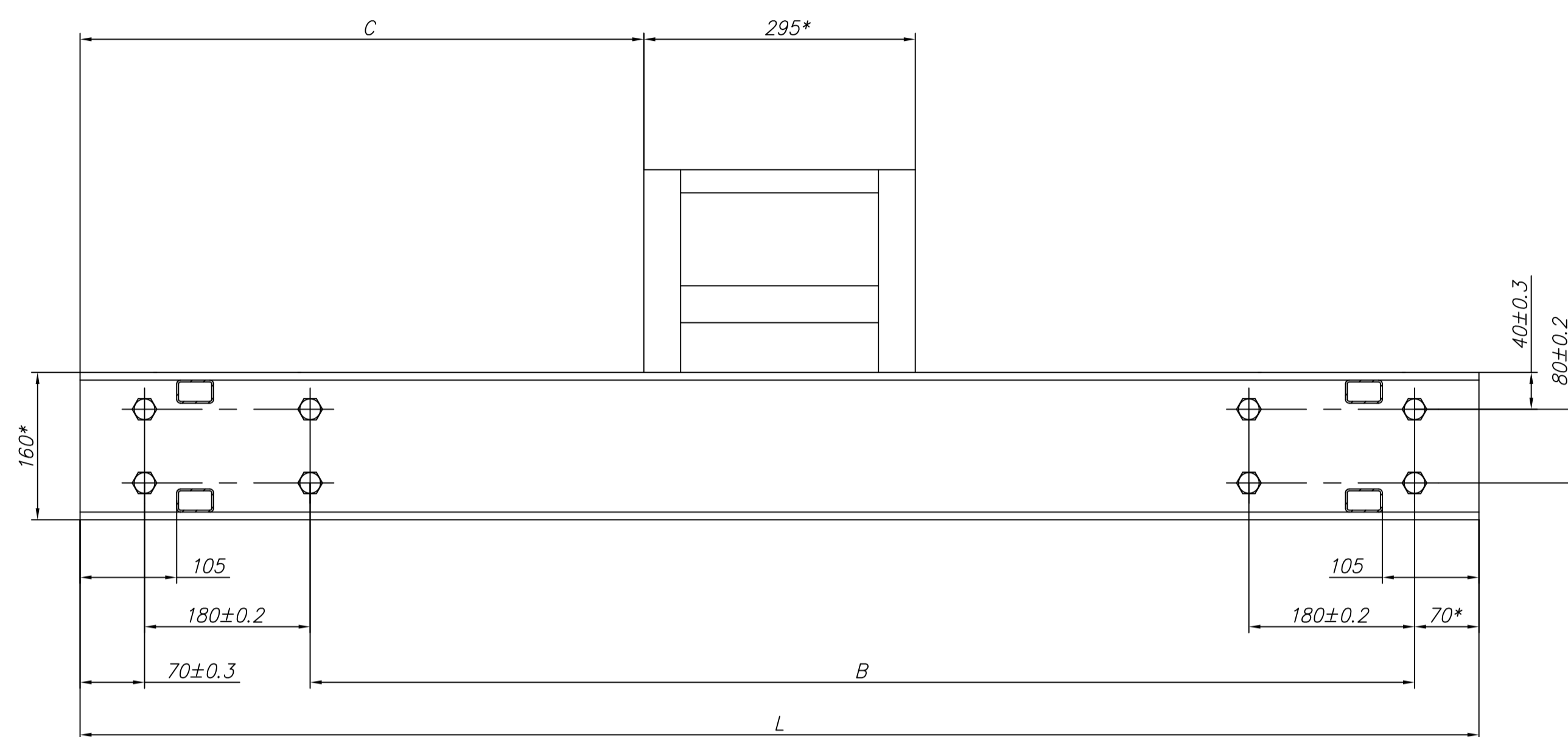
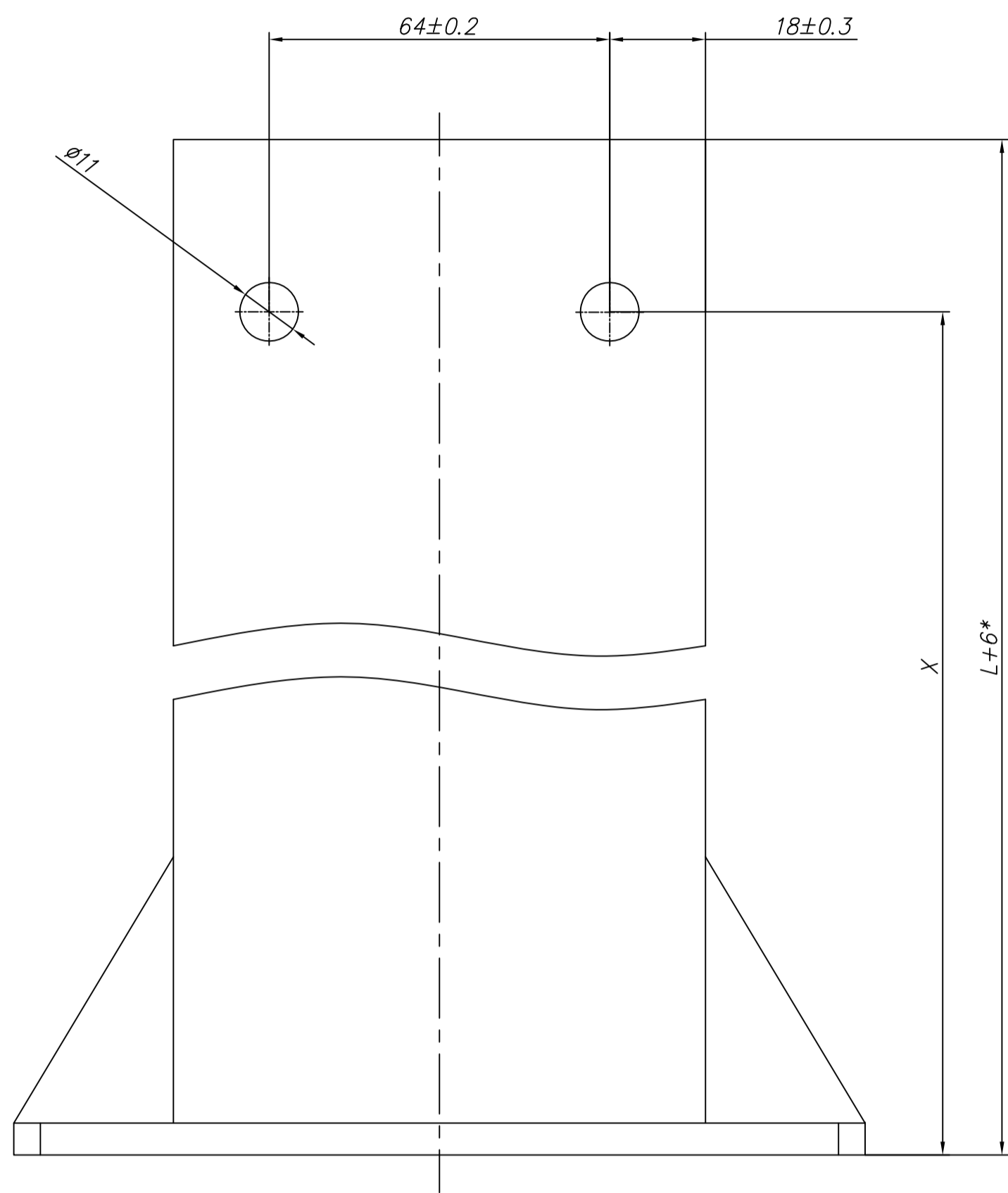
$$C = L / 2 - 147.5 \text{ (мм)}$$

$$L = B + 320 \text{ (мм)}$$

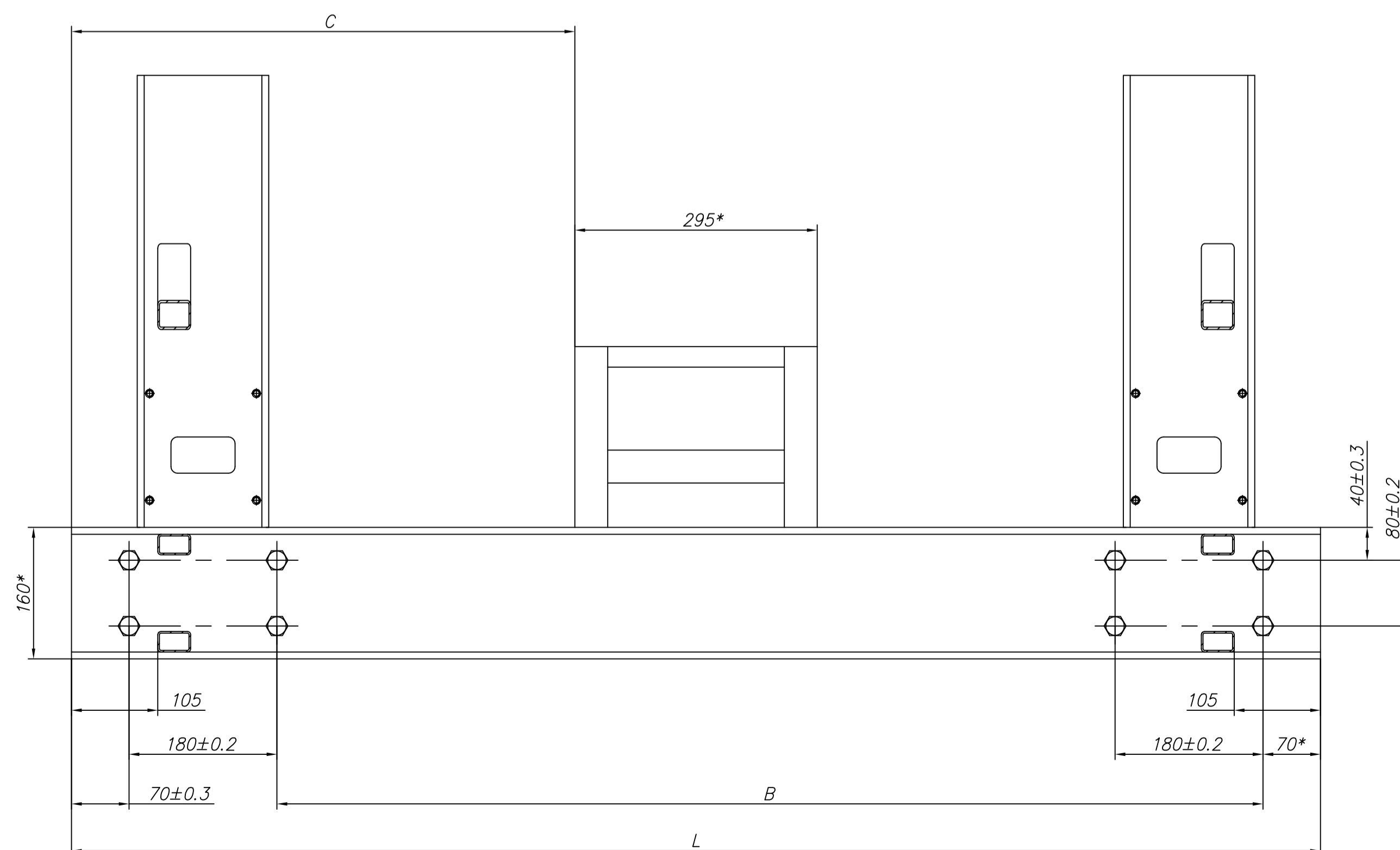
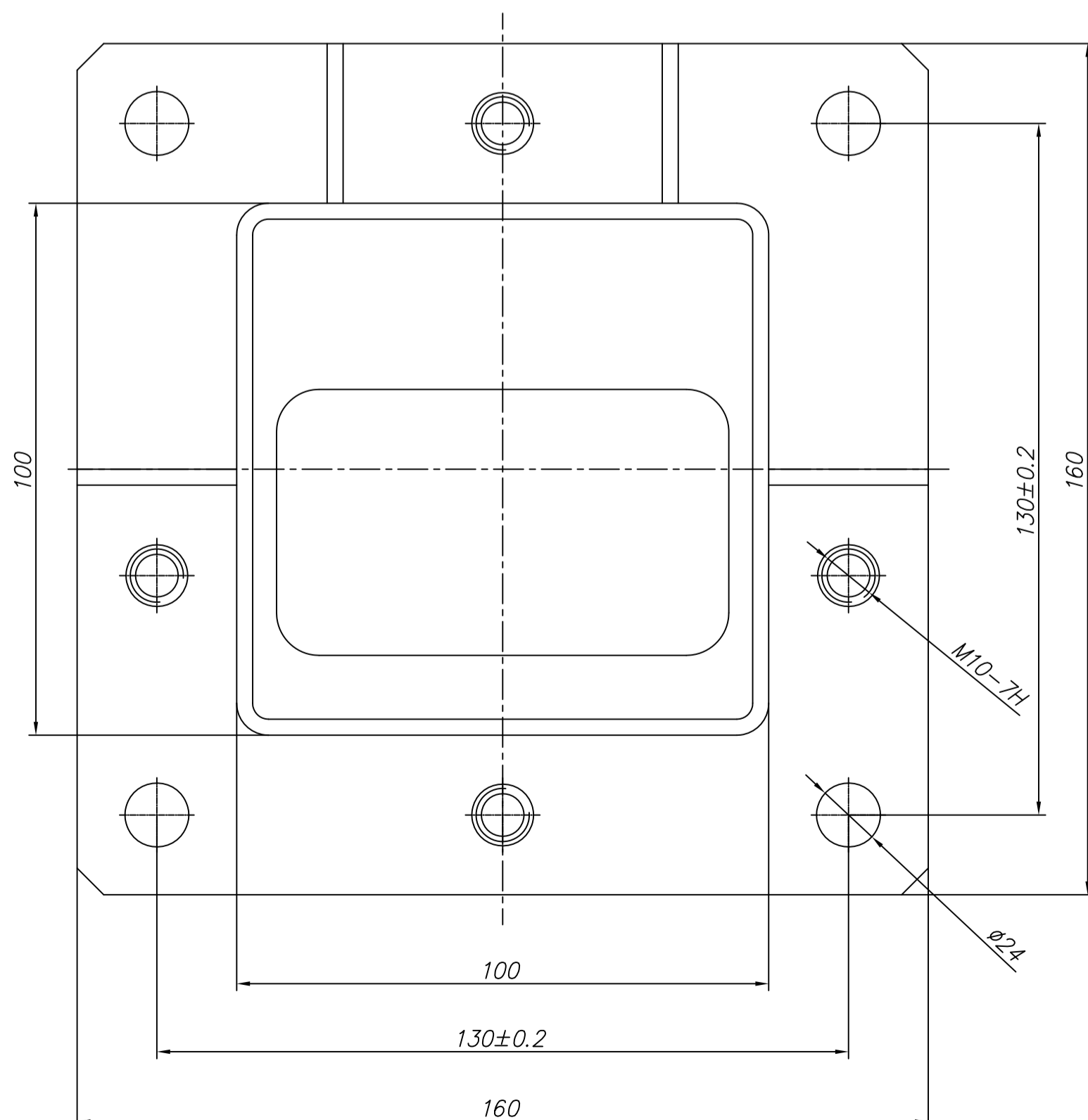
$$B \geq I$$

I – минимально допустимое расстояние между роликовыми опорами, мм

$$I = (A \times 0.3 - 0.3) \times 1000, \text{ где } A \text{ – ширина проема, м}$$



Рама ворот опорная под установку створки откатных ворот без столбов удерживающих (только встроенный тип монтажа заполнения) и раскосов



Рама ворот опорная под установку створки откатных ворот, столбов удерживающих (только встроенный тип монтажа заполнения) и раскосов