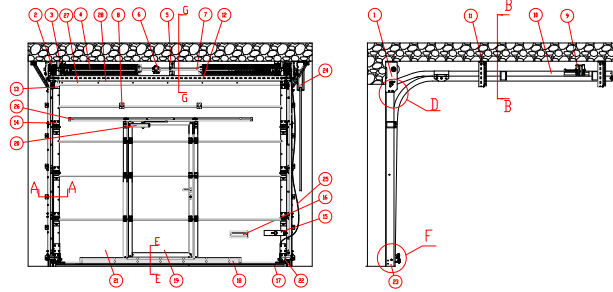


Промышленные ворота

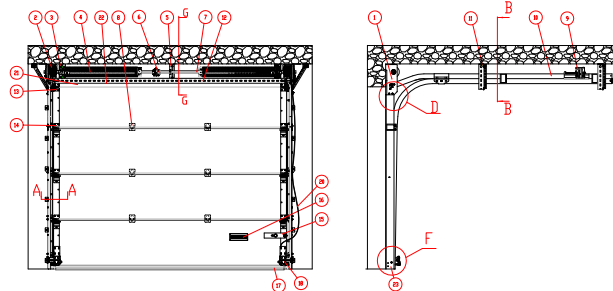
Низкий монтаж вал спереди

Описание конструкции ворот с калиткой



Поз.	Наименование	Артикул
1	Кронштейн боковой несущий	ТВ1600
2	Баракан для троса	СВ012Н
3	Муфта храповая	СВ0-1
4	Ролики в сборе	ТС460/С1x1700
5	Кронштейн промежуточный	1В-86
6	Муфта соединительная	АС-1
7	Вал	ТСН
8	Петля промежуточная	1В113
9	Демпфер	СВ-485
10	Направляющая горизонтальная	ПР03
11	Подвес телескопический	К35-КV6
12	Переключик	ПР07N
13	Кронштейн верхний	РВ0300
14	Кронштейн боковой	РВ1123
15	Замок полиуретановый	СВ0100
16	Ручка	НГ1007
17	Вставка эластичная	РСВ10
18	Ролики эластичные	ПР0-12
19	Калитка	ДР0207
20	Синель	РВ1446
21	Кронштейн нижний роликовый с системой от обрыва троса	РВ1446
22	Станок с вертикальной направляющей	
23	Земляноуловитель	Дурилик хв. рилс
24	Канат	105610
25	Ролики концевые	ПР0-17
26	Ролики концевые	ПР0-14
27	Вставка эластичная	РС101

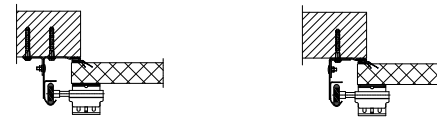
Описание конструкции ворот без калитки



Поз.	Наименование	Артикул
1	Кронштейн боковой несущий	ТВ1600
2	Баракан для троса	СВ012Н
3	Муфта храповая	СВ0-1
4	Ролики в сборе	ТС460/С1x1700
5	Кронштейн промежуточный	1В-86
6	Муфта соединительная	АС-1
7	Вал	ТСН
8	Петля промежуточная	1В113
9	Демпфер	СВ-485
10	Направляющая горизонтальная	ПР03
11	Подвес телескопический	К35-КV6
12	Переключик	ПР07N
13	Кронштейн верхний	РВ0300
14	Кронштейн боковой	РВ1123
15	Замок синтетический	ЛР10103
16	Ручка	НГ1007
17	Вставка эластичная	РСВ10
18	Кронштейн нижний роликовый с системой от обрыва троса	РВ1446
19	Станок с вертикальной направляющей	
20	Канат	105610
21	Ролики концевые	ПР0-14
22	Вставка эластичная	РС101

A(5:1) Варианты монтажа вертикальных направляющих:

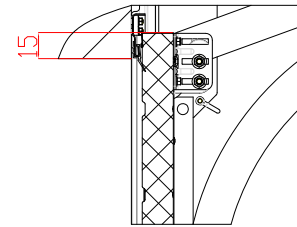
а) монтаж к стене, кронштейн В0300 снаружи стойки
б) монтаж к стене, кронштейн В0300 внутри стойки



в) монтаж к трубе, кронштейн В0300 снаружи стойки
г) монтаж к трубе, кронштейн В0300 внутри стойки

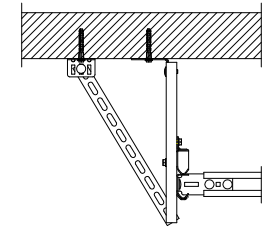


D(10:1) место прилегания полотна к перемычке

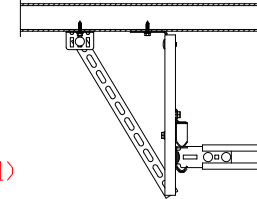


B(5:1) Варианты монтажа подвесов горизонтальных направляющих:

а) монтаж к потолку



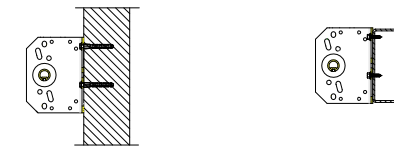
б) монтаж к трубе



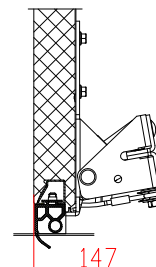
G-G(5:1)

Варианты монтажа промежуточного
кронштейна:

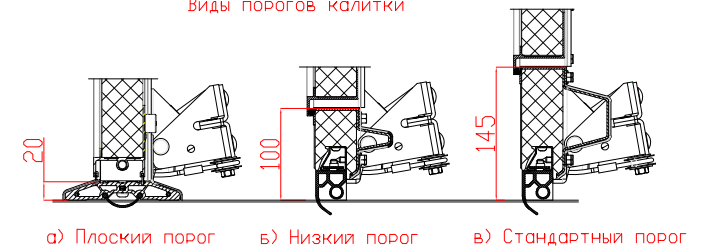
а) монтаж к перемычке
б) монтаж к трубе



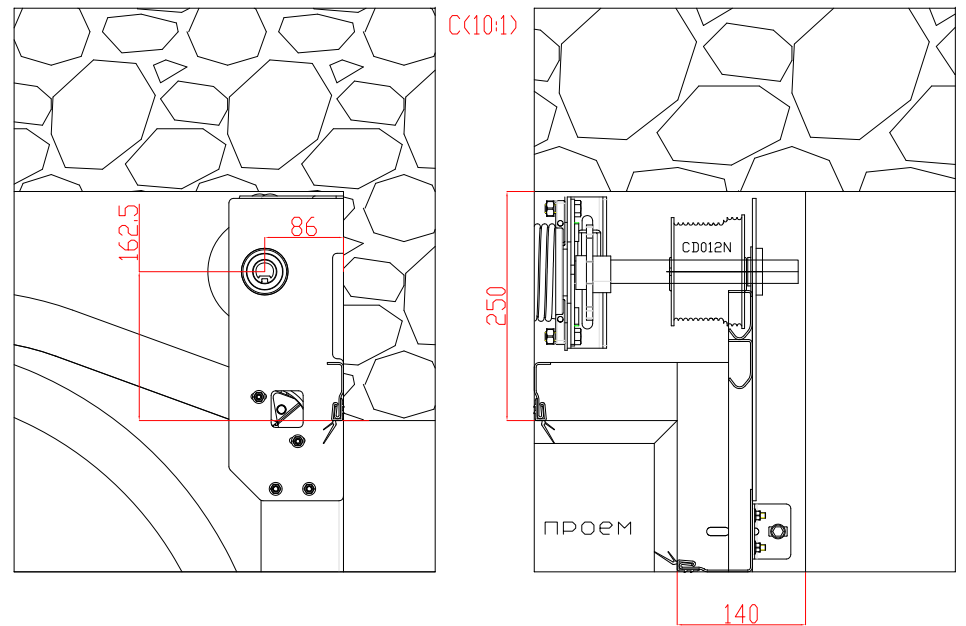
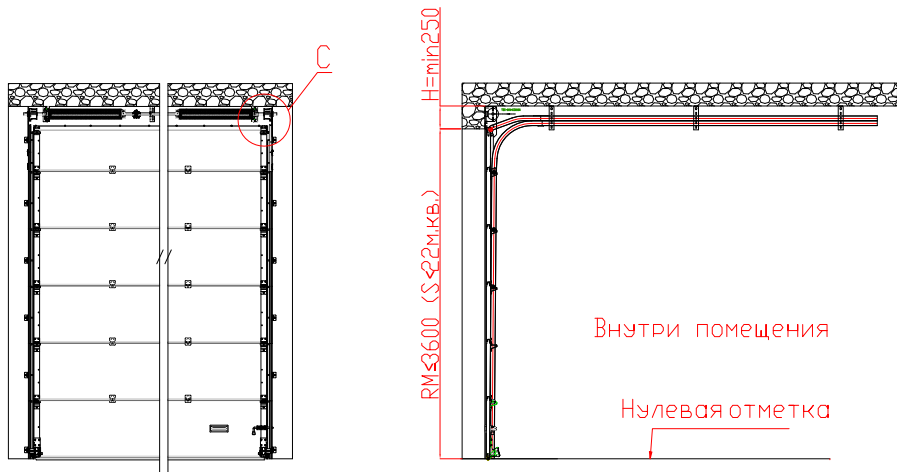
F(10:1)



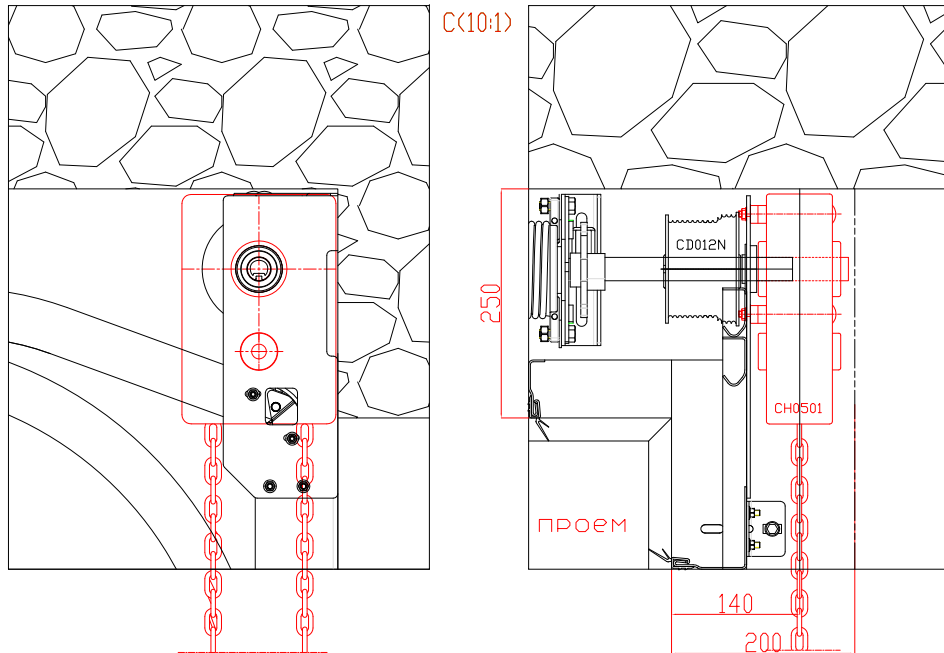
E(10:1) Виды порогов калитки



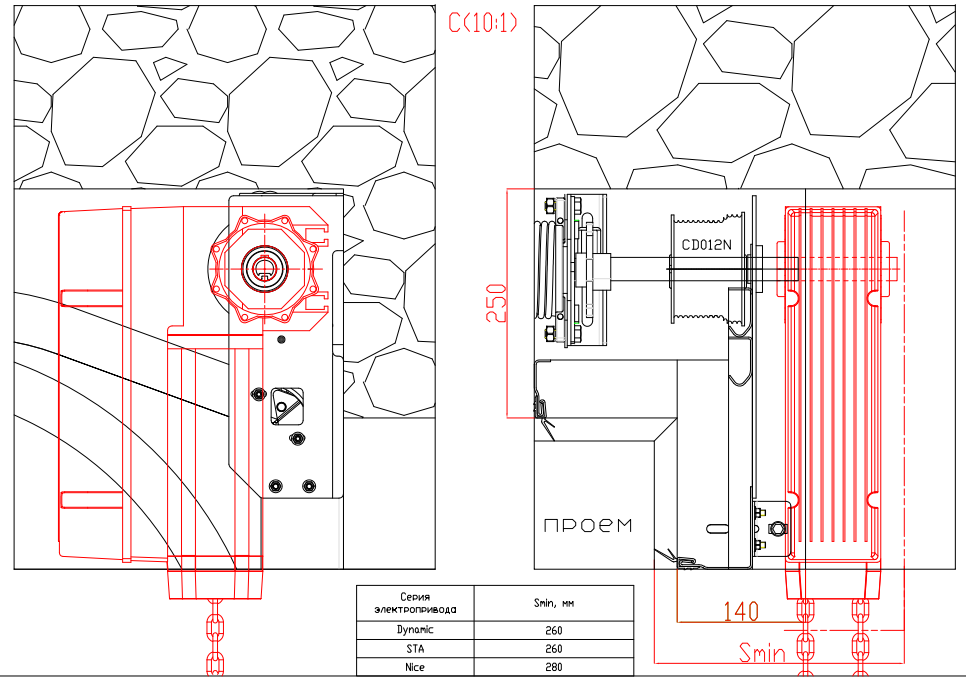
Высота проема до 3600 мм, высота перемычки min250 мм. Барабан CD012N (при площади полотна до 22 м. кв.)



Дополнительные параметры проема при использовании цепного редуктора CH0501.

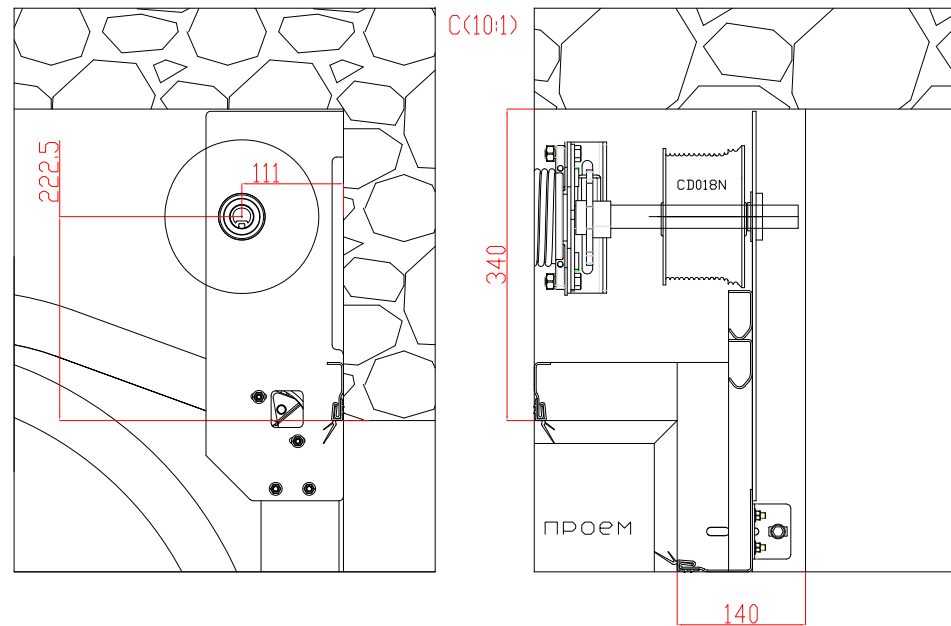
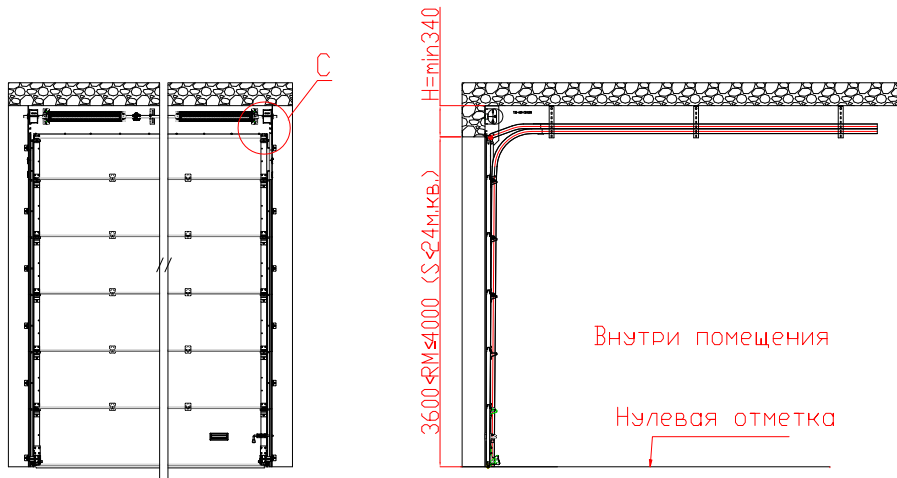


Дополнительные параметры проема при использовании электропривода, устанавливаемого на вал ворот.

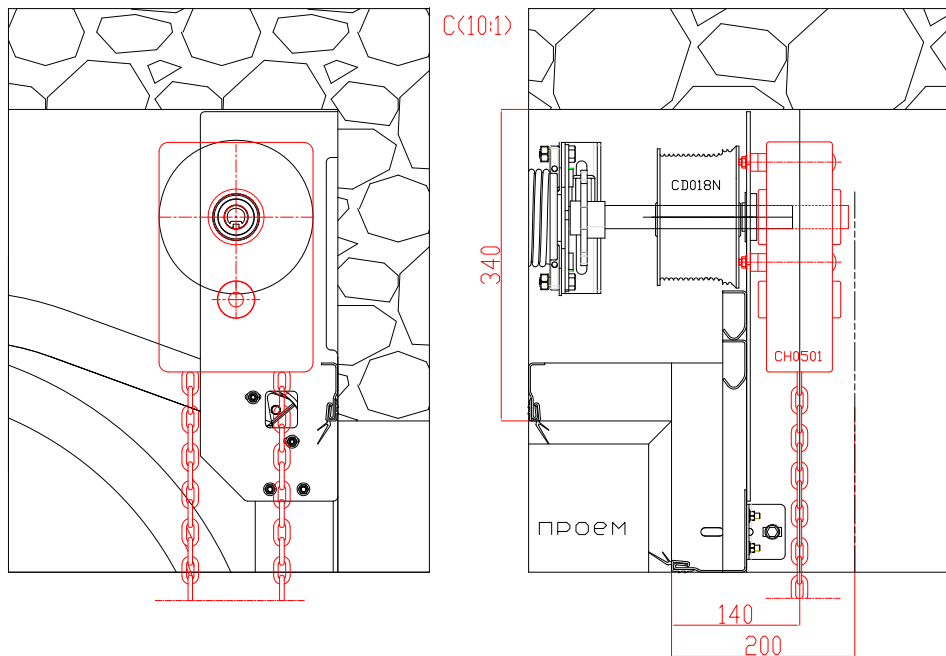


Серия электропривода	Smin, мм
Дупалис	260
STA	260
Nice	280

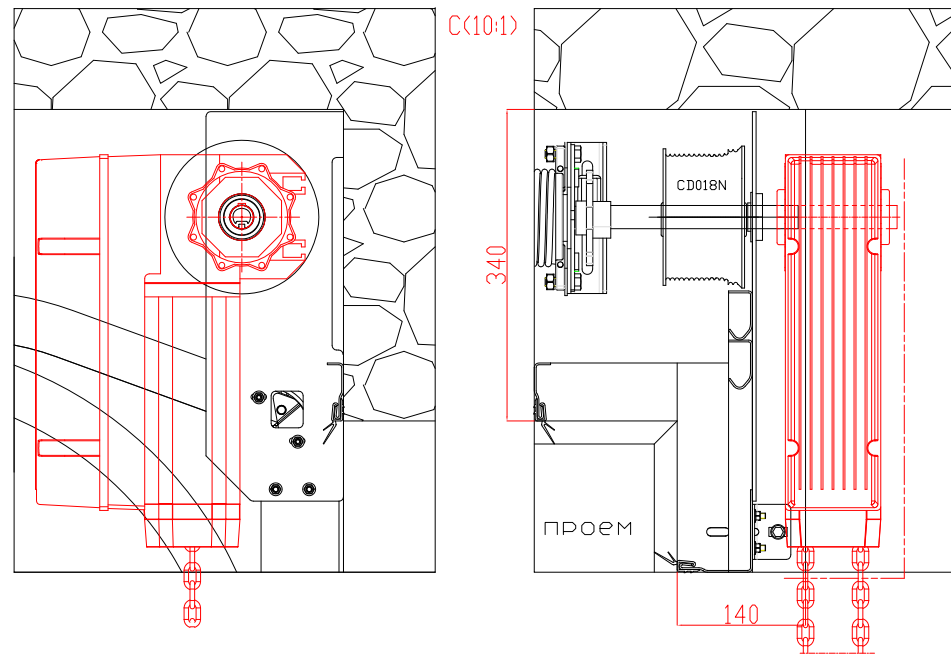
Высота проема от 3600 до 4000 мм, высота перемычки min340 мм. Барабан CD018N (при площади полотна от 22 до 24 м. кв.)



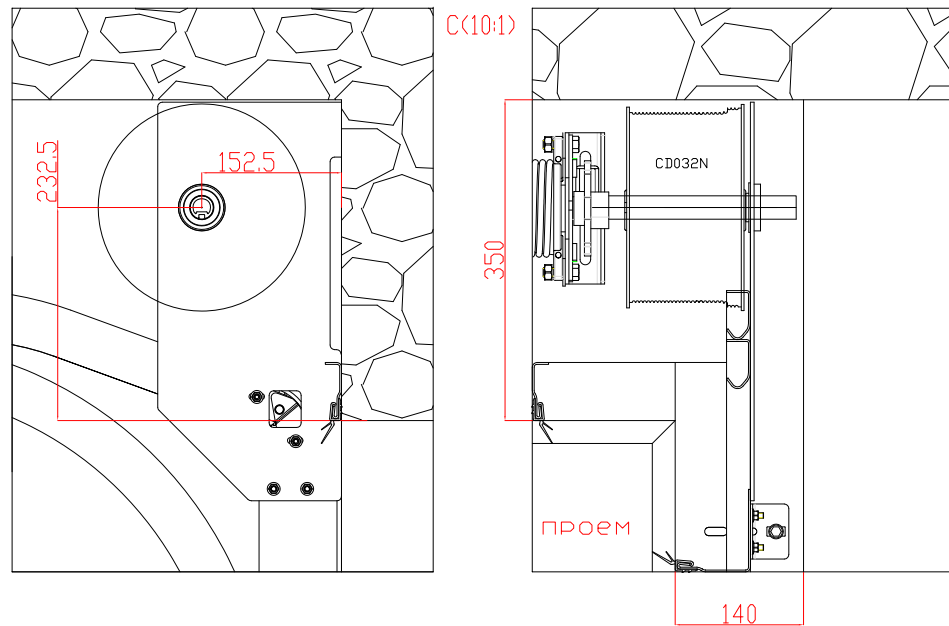
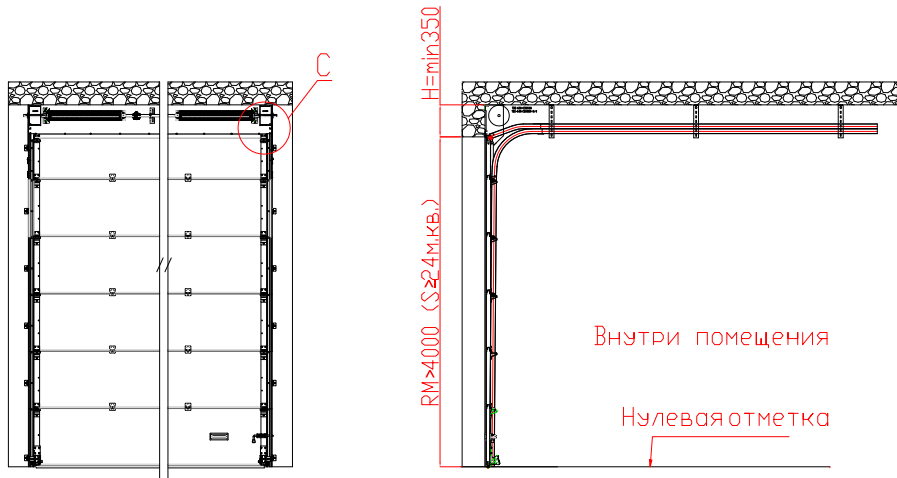
Дополнительные параметры проема при использовании цепного редуктора CH0501.



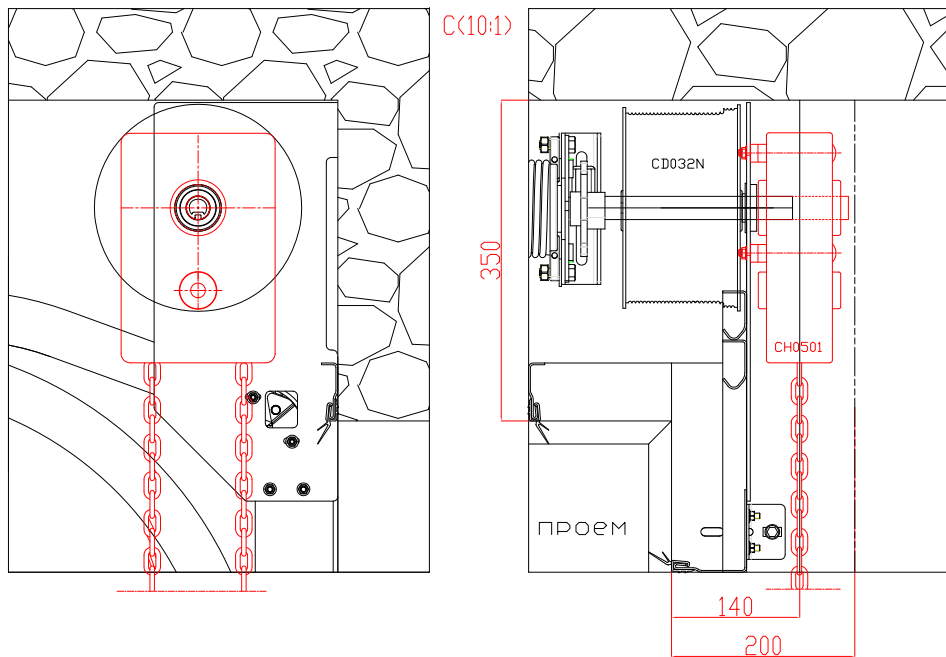
Дополнительные параметры проема при использовании электропривода, устанавливаемого на вал ворот.



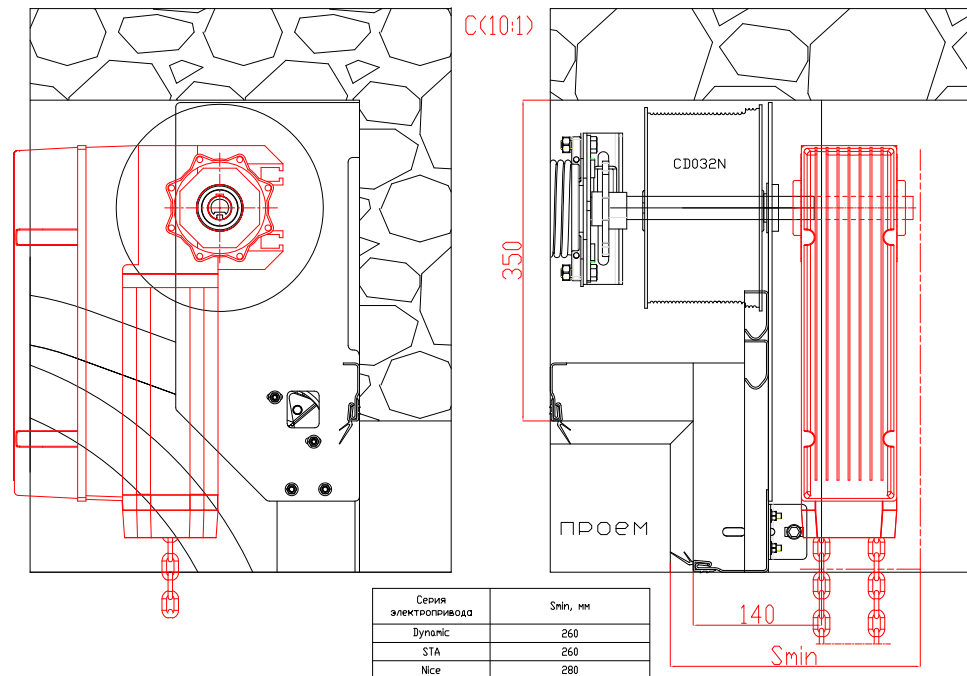
Высота проема от 4000 мм, высота перемычки min350 мм. Барабан CD032N, CD032N-5/4 (при площади полотна от 24 м. кв.)



Дополнительные параметры проема при использовании цепного редуктора CH0501.



Дополнительные параметры проема при использовании электропривода, устанавливаемого на вал ворот.



Серия электропривода	Smin, мм
Дупалис	260
STA	260
Nice	280