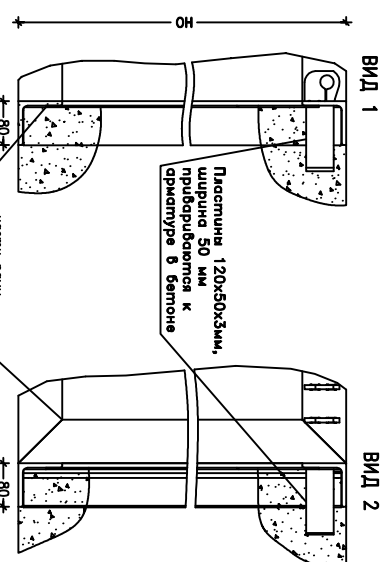


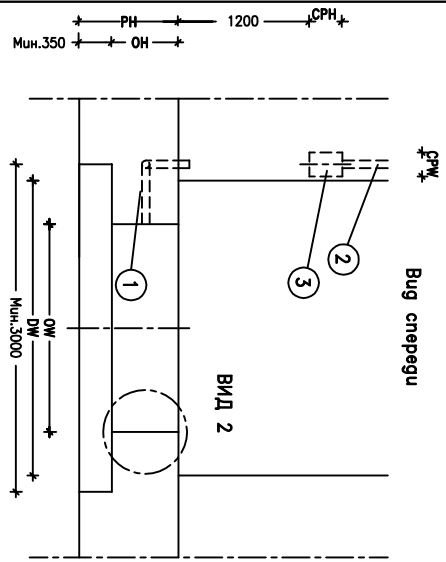
Вид сверху



ВИД 1

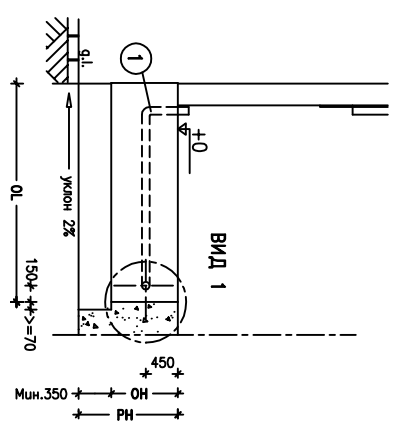
ВИД 2

Вид в разрезе А-А

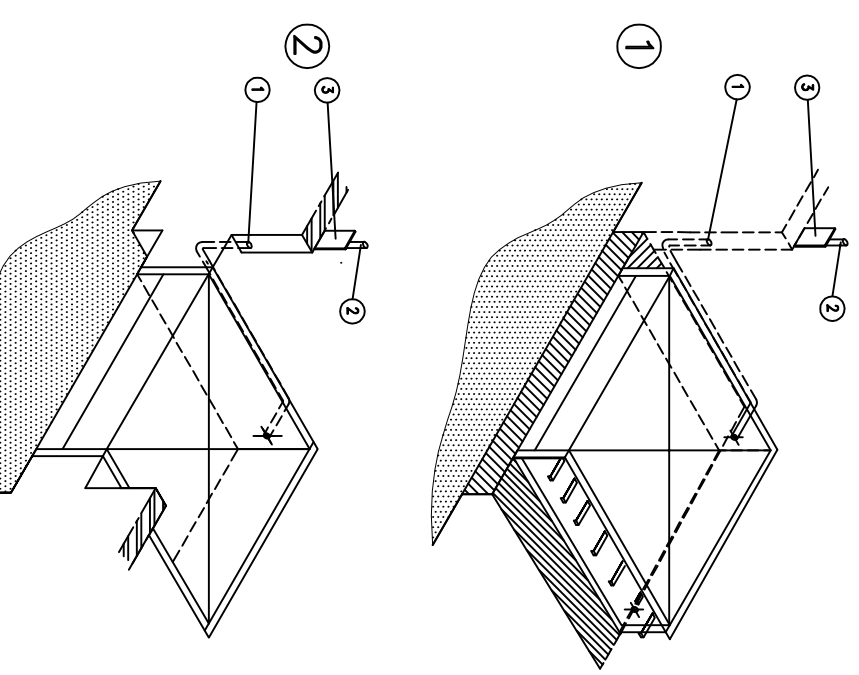


Вид спереди

ВИД 2



ВИД 1



Примечания:

Допустимые отклонения размеров: $-0/+10$
 Прямоугольник должен быть прямоугольным и выполнен в соответствии со всеми указанными.
 Все углы прямые должны быть прямыми -90 градусов.
 Усилие, которое должно выдерживать бетонная конструкция прямая прилагается отдельным чертежом
 В местах крепления болтов на бетонное основание возмещается нагрузка в 59 кН, возникающая при парковке автомобиля весом 30 тонн на скорости 5 км/ч.
 DW – ширина проема, PH – высота рамы.
 SRH, SRH – ширина и высота блока управления.

Заказная длина платформы, мм	
Размеры прямика, мм	2000 2500 3000 3500 4000 4500
OL – габаритная длина	2087 2587 3087 3587 4087 4587
OH – габаритная высота	606 606 706 806 906 906

Заказная ширина платформы, мм	
Размеры прямика, мм	1750 2000 2250
OW – габаритная ширина	1780 2030 2280

Длина прямика, мм	
Ширина прямика, мм	2087 2587 3087 3587 4087 4587
1780	2743 3140 3563 4004 4458 4920
2030	2911 3288 3695 4121 4563 5016
2280	3091 3448 3837 4250 4680 5122

РАБОТЫ, КОТОРЫЕ ЗАКАЗЧИК ДОЛЖЕН ВЫПОЛНИТЬ САМОСТОЯТЕЛЬНО

- Строительные:**
- Подготовка прямика в соответствии со всеми требованиями.
 - Установка платформы по уровню
 - Основание для установки платформы
- Подготовка электрических подключений:**
- Защитный кабель канал между полом и блоком управления.
 - ① Кабель канал $\phi 70$ мм для подключения управляющей платформы к блоку управления.
 - ② 400В трехфазное электроснабжение, изолированное электрическое подключение.
 - ③ Подготовка соответствующей поверхности подвешивания для установки блока управления, размер SRHxSRH.