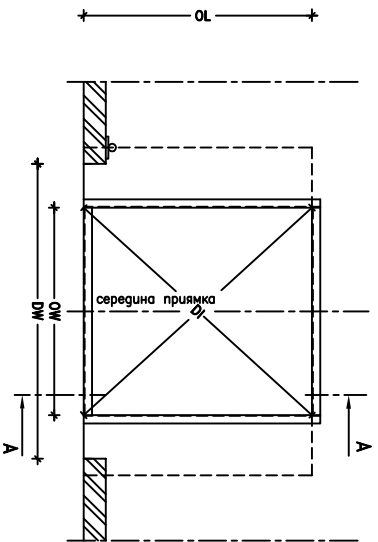
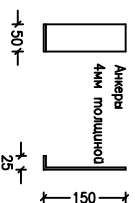
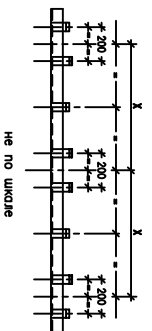


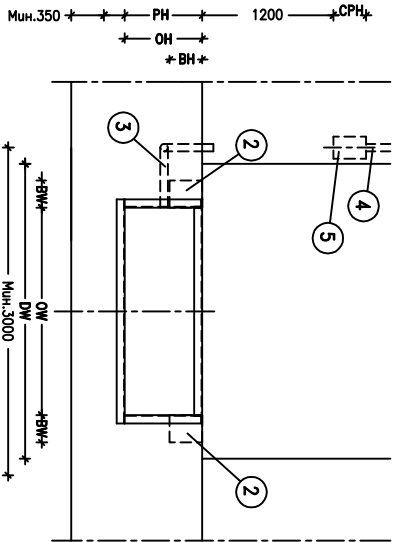
Вид сверху



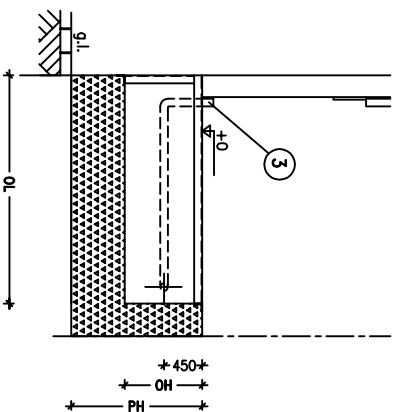
Расположение анкеров на заднем уголке
сменные анкера располагаются в разных плоскостях



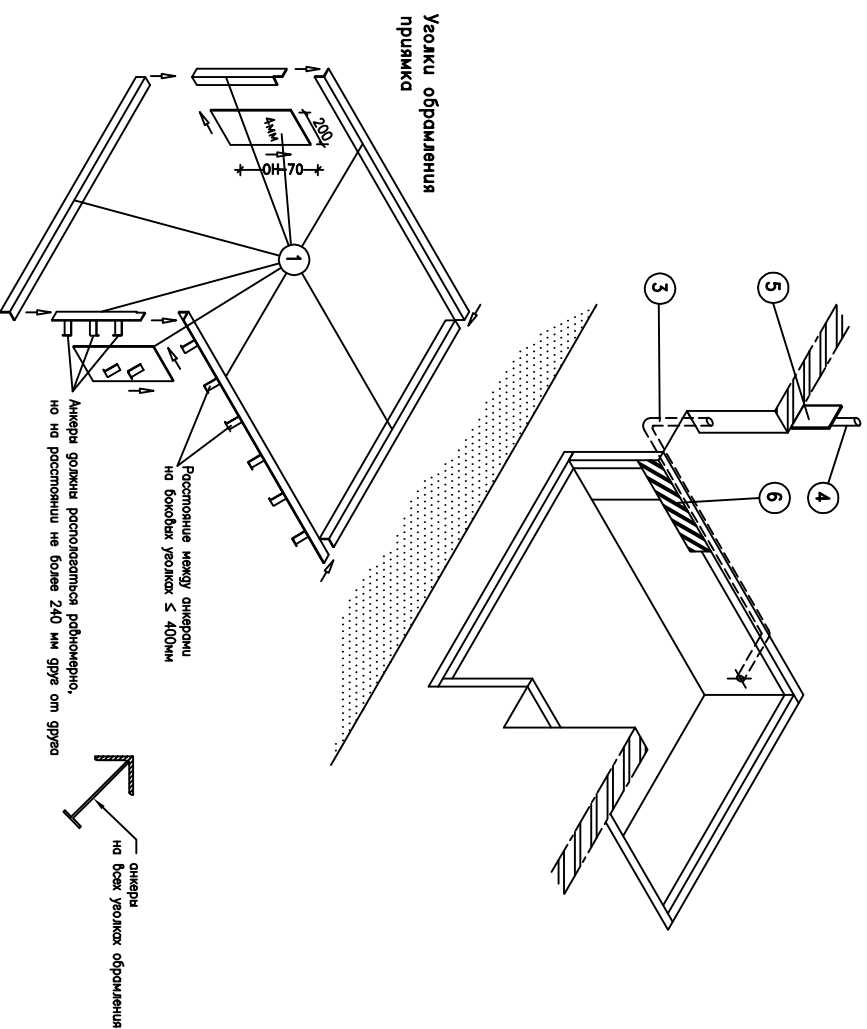
Вид спереди



Вид в разрезе А-А



Чертеж подготовки прямки и проведения бетонных работ



РАБОТЫ, КОТОРЫЕ ЗАКАЗЧИК ДОЛЖЕН ВЫПОЛНИТЬ САМОСТОЯТЕЛЬНО

Строительные:

- 1 Подготовка прямки в соответствии со всеми требованиями.
- 2 Подготовка и установка обрамляющих уголков (70x70x7) и стальных пластин 4мм.
- 3 Подготовка поверхности под установку бимперов, размер ВМВН.

Подготовка электрических подключений:

- 1 Защитный кабель канал между полом и блоком управления.
- 2 Кабель канал Ø70мм для подключения рубильтельной пластформы к блоку управления.
- 3 400В трехфазное заземление, изолированное электрическое подключение.
- 4 Подготовка соответствующей поверхности для установки блока управления, размер СРМЖСРН.
- 5 Другое:
- 6 Разместить черно-желтые треугольные предупредительные полосы в соответствующих местах прямки.

Примечания:

Допустимые отклонения размеров: -0/+10
 Анкера должны быть приверены к обрамляющей арматуре.
 Прямоик должен быть прямоугольным и выгннен в соответствии со всеми указанными.
 Все углы прямки должны быть пряые - 90 градусов.
 Усилия, которые должны выдерживать бетонная конструкция прямки приверяются отдельным чертежем
 В местах крепления бимперов на бетонное основание воздействием нагрузкой в 59 кН, возникающие
 при парковке грузовика весом 30 тонн на скорости 5 км/ч.
 DW - ширина проема, PH - высота рамы.
 ВМ - ширина бимпера, ВН - высота бимпера.
 СРМ, СРН - ширина и высота блока управления.

| Размеры прямки, мм | Заказная длина плитформы, мм | | | |
|--------------------|------------------------------|------|------|------|
| | 2000 | 2500 | 3000 | 3500 |
| OL - длина прямки | 2100 | 2600 | 3100 | 3600 |
| OH - высота прямки | 610 | 610 | 710 | 810 |
| PH - высота прямки | 610 | 610 | 710 | 810 |
| ВН - высота прямки | 610 | 610 | 710 | 810 |

| Размеры прямки, мм | Заказная ширина плитформы, мм | | | |
|-------------------------------|-------------------------------|------|------|------|
| | 1750 | 2000 | 2250 | 2500 |
| OW - ширина прямки | 1780 | 2030 | 2280 | 2530 |
| X - расстояние между анкерами | 760 | 760 | 760 | 1025 |

| DL - длина грузовика, мм | Длина прямки, мм | | | |
|--------------------------|------------------|------|------|------|
| | 2100 | 2600 | 3100 | 3600 |
| Ширина прямки, мм | 1780 | 2030 | 2280 | 2530 |
| Размеры прямки, мм | 2753 | 3151 | 3575 | 4016 |
| | 2921 | 3299 | 3705 | 4133 |
| | 2280 | 3100 | 3458 | 3848 |
| | | | | 4261 |
| | | | | 4691 |
| | | | | 5134 |