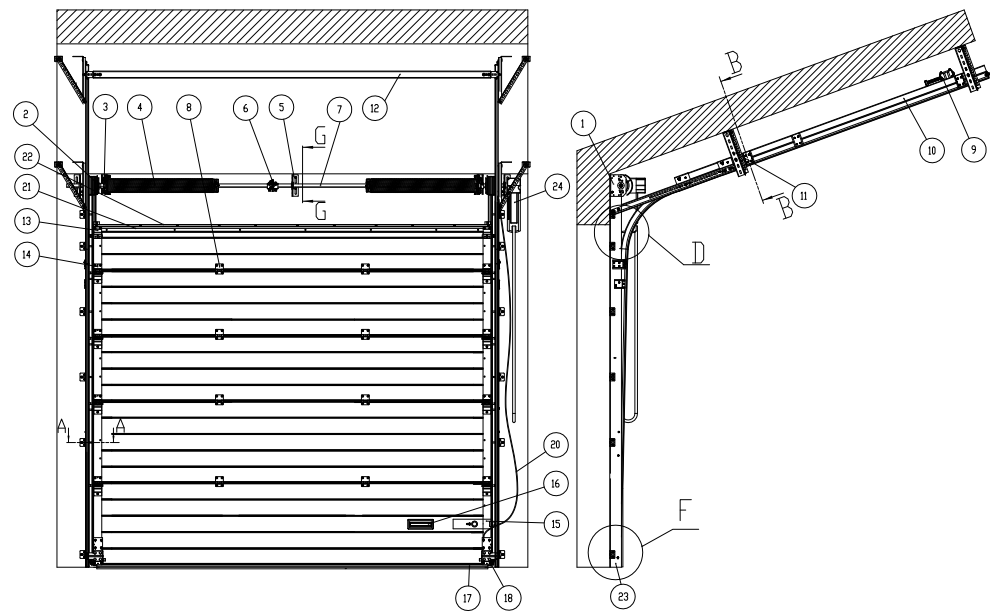




# Промышленные ворота

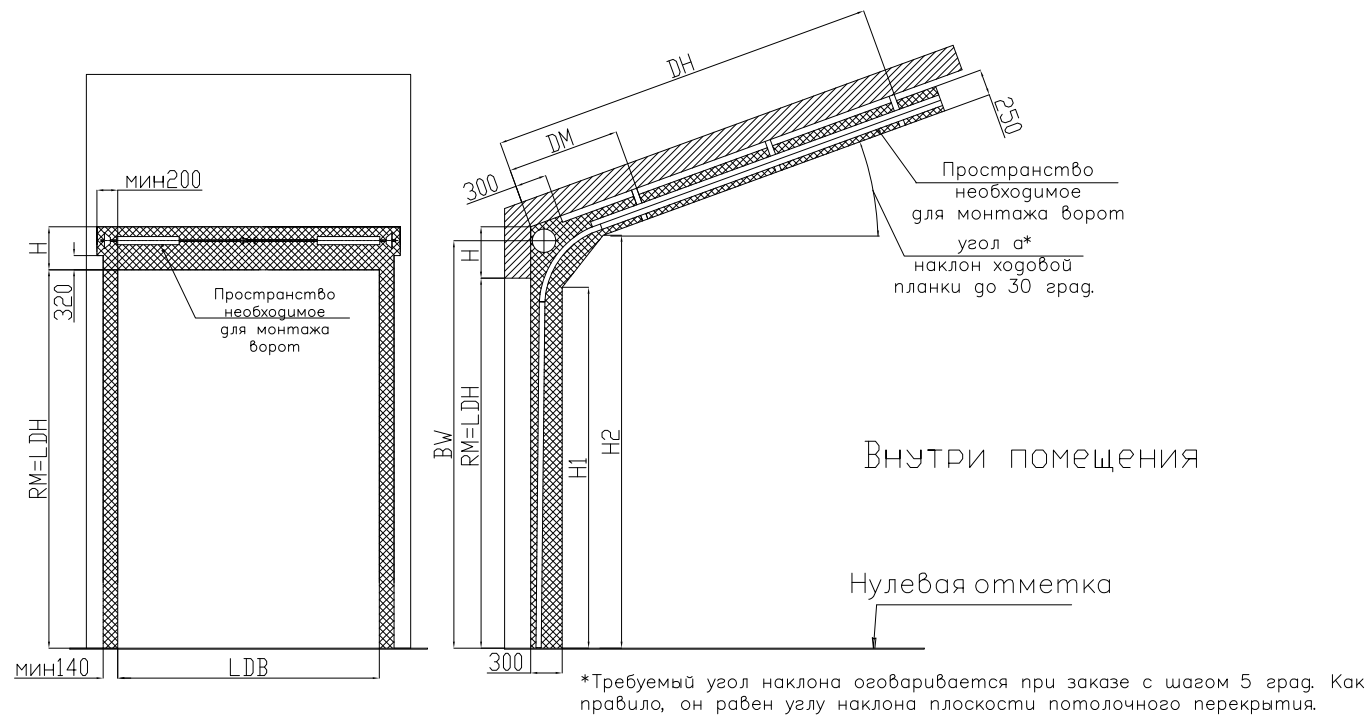
## Наклонный монтаж

### Описание конструкции ворот без калитки



Поз.	Наименование	Артикул
1	Кронштейн боковой несущий	TB1510
2	Барaban для троса	CD012N
3	Муфта храповая	SBD-1
4	Пружина в сборе	TSA60x51x1700
5	Кронштейн промежуточный	IB-86
6	Муфта соединительная	AC-1
7	Вал	TSH
8	Петля промежуточная	IH113
9	Демпфер	SB-485
10	Направляющая горизонтальная	PRG3
11	Подвес телескопический	K35-KV6
12	Металлическая планка	PRG7N
13	Кронштейн верхний	RB1125
14	Кронштейн боковой	RB1123
15	Замок ригельный	LR10103
16	Ручка	HGI007
17	Вставка уплотнительная	RSB10
18	Кронштейн нижний роликовый с системой от обрыва троса	RB1446
19	Стойка с вертикальной направляющей	
20	Канат	105610
21	Профиль концевой	PRG-14
22	Вставка уплотнительная	RST01

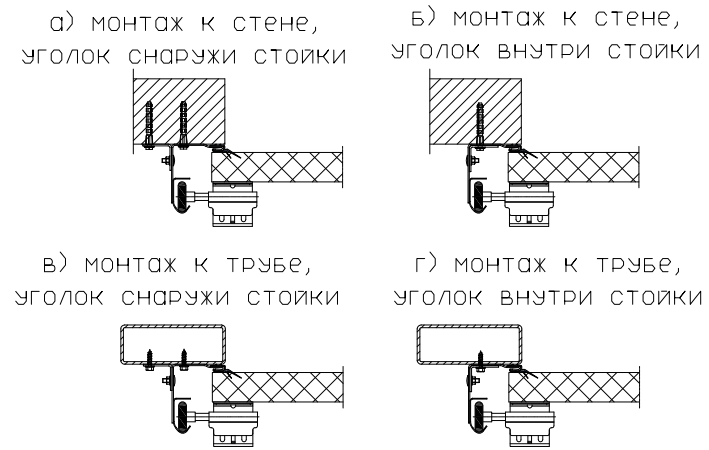
### Монтажная схема ворот



Параметры промышленных ворот наклонного монтажа		
Параметр	Наименование	Расчетная формула или значение
BW, мм	Высота до оси вала	RM+423 (RM до 5335) RM+467(в отдельных случаях)
H, мм	Высота перемычки	490 (RM<5335) в отдельных случаях min600
ET	Глубина входа	RM+510
DN	Координата точки подвешивания	RM+280
DM	Координата точки подвешивания	1050
H1	Размер ограничивающий рабочую зону	RM-245
H2	Размер ограничивающий рабочую зону	RM+160

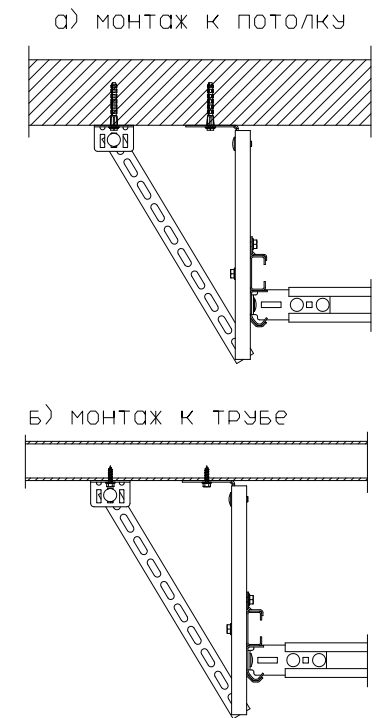
### A-A(5:1)

Варианты монтажа вертикальных направляющих:



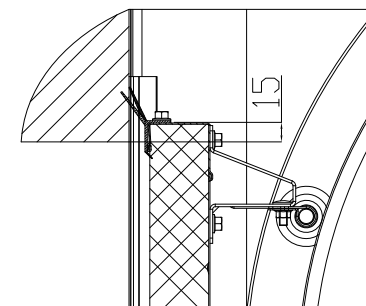
### B-B(5:1)

Варианты монтажа подвесов горизонтальных направляющих:

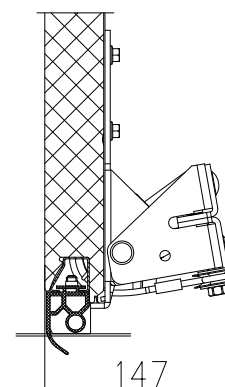


### D(10:1)

место прилегания полотна к перемычке

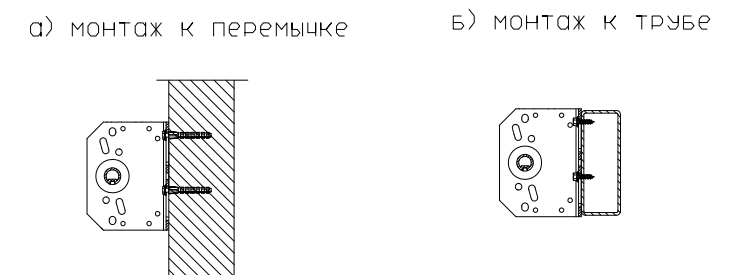


### F(10:1)

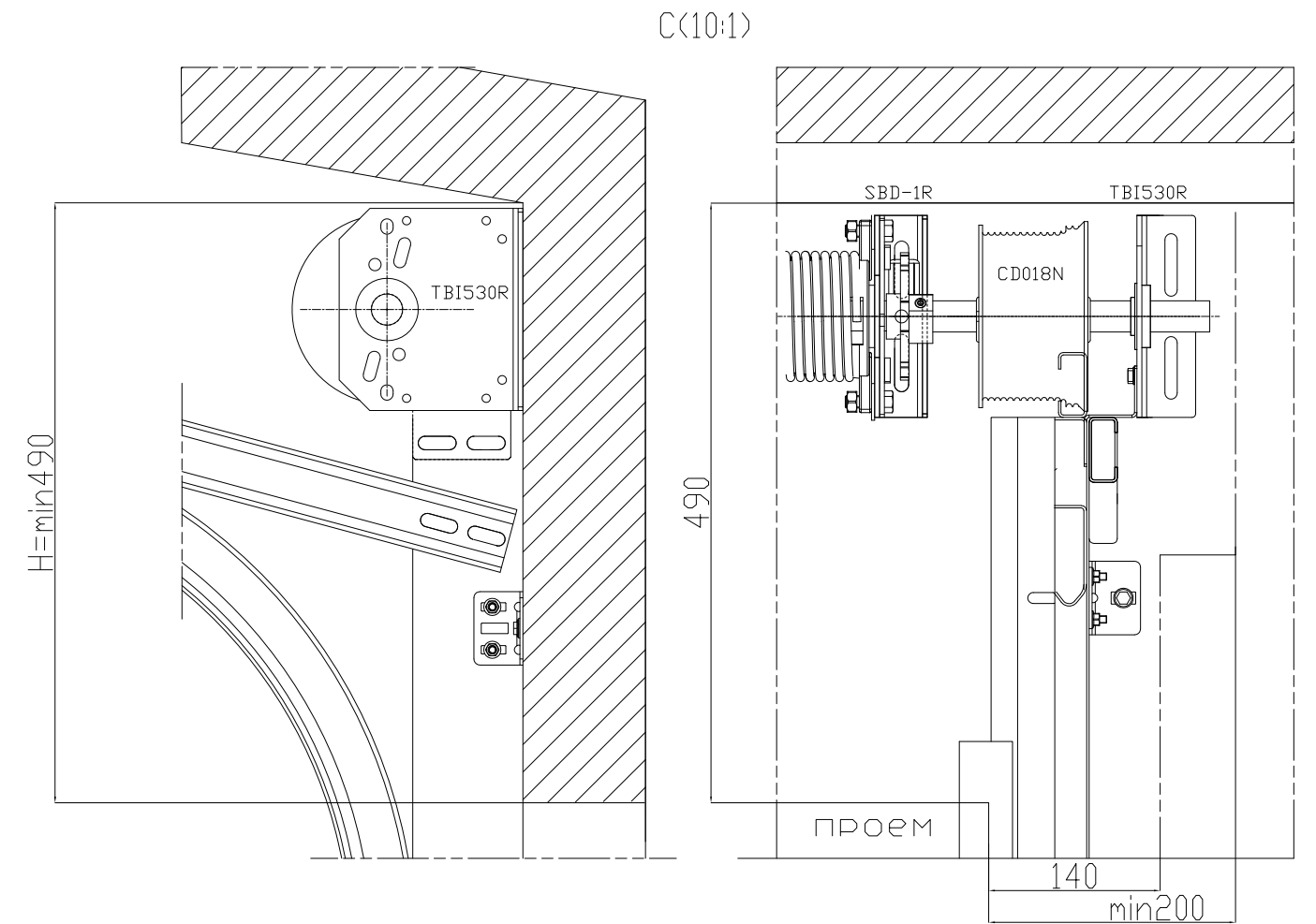
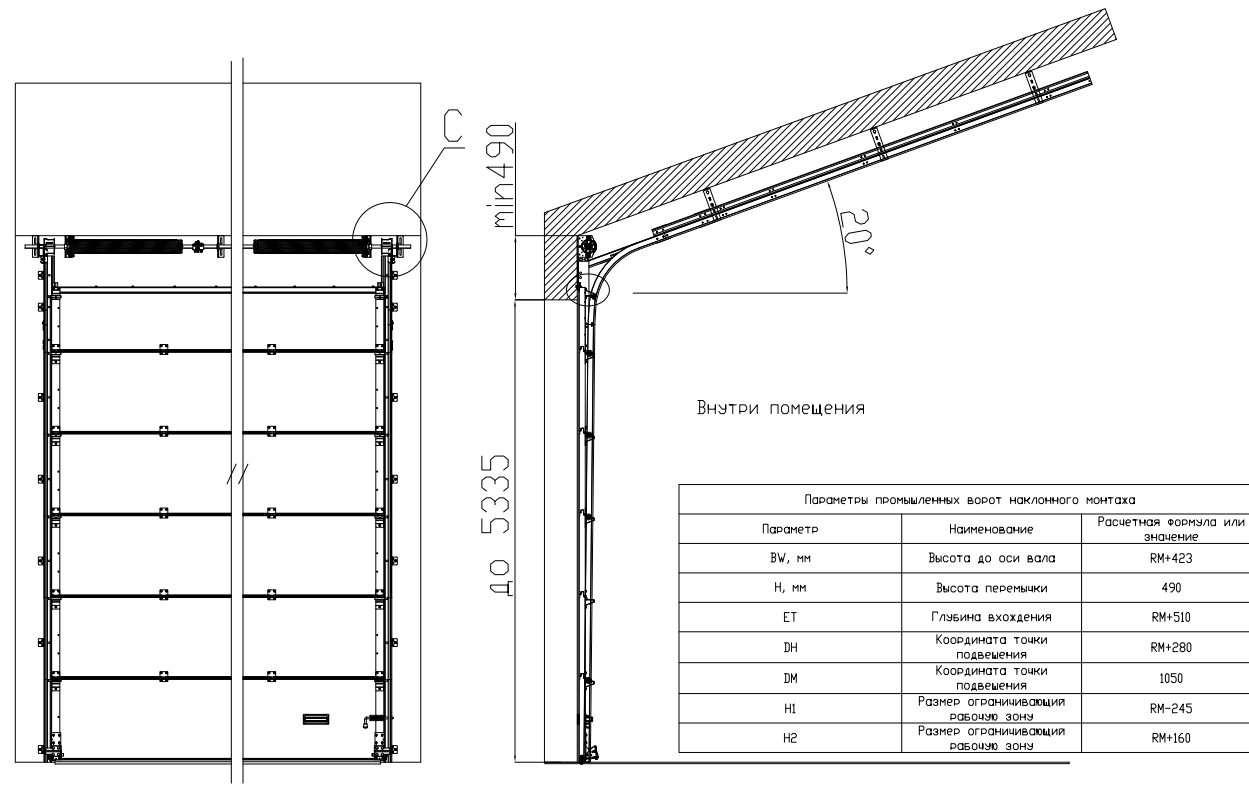


### G-G(5:1)

Варианты монтажа промежуточного кронштейна:

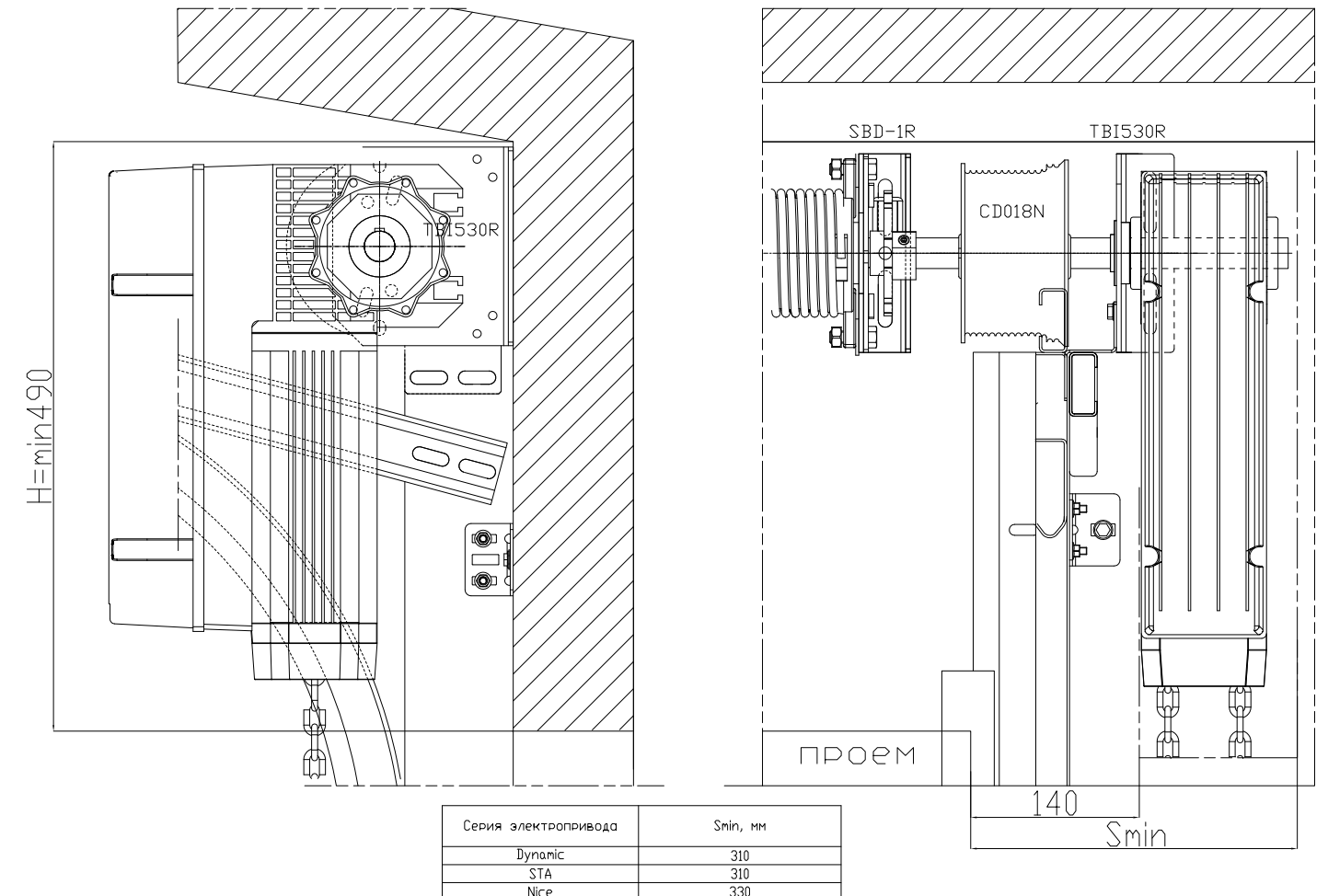
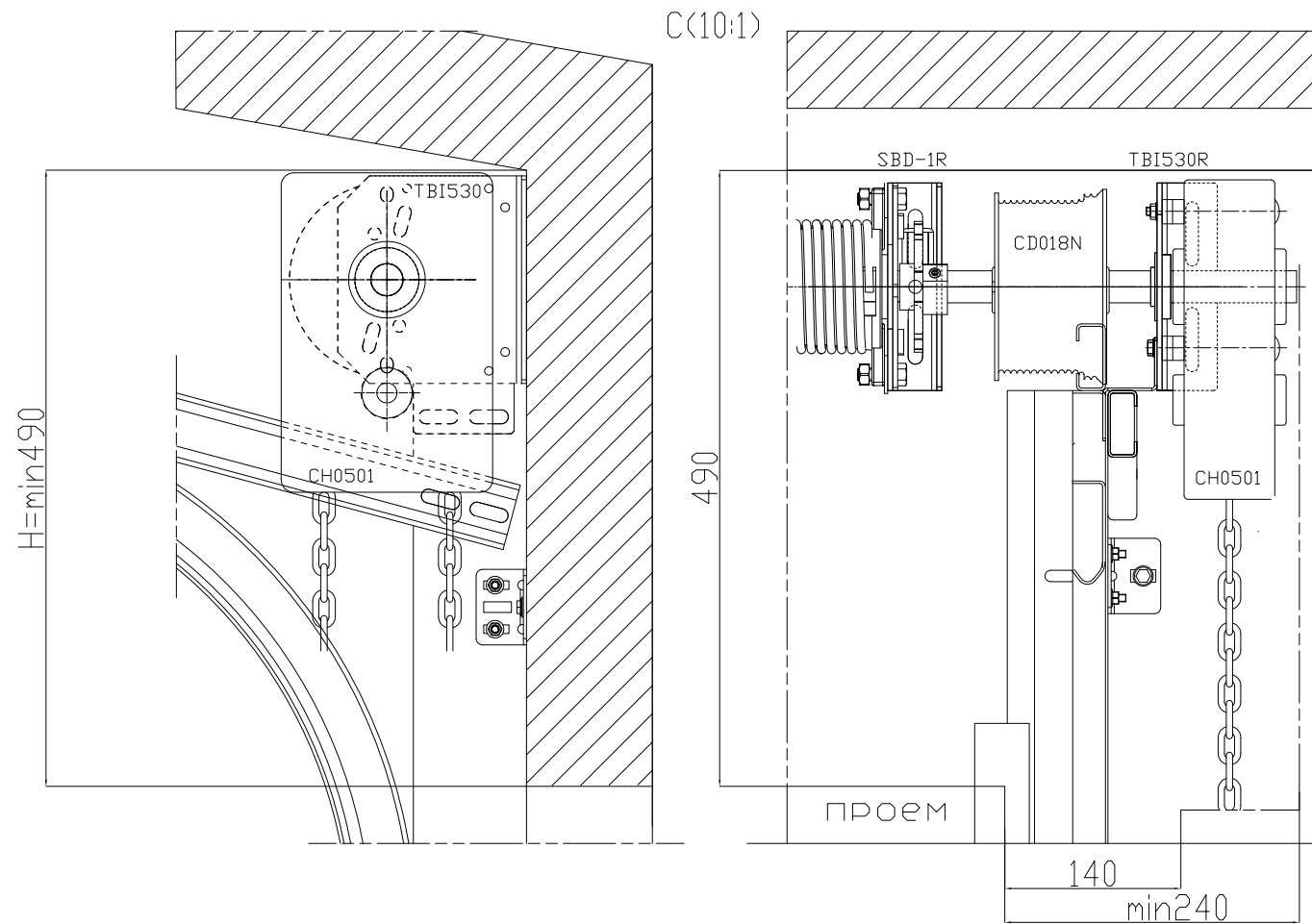


Высота ворота до 5335 мм, высота перемычки min490 мм.

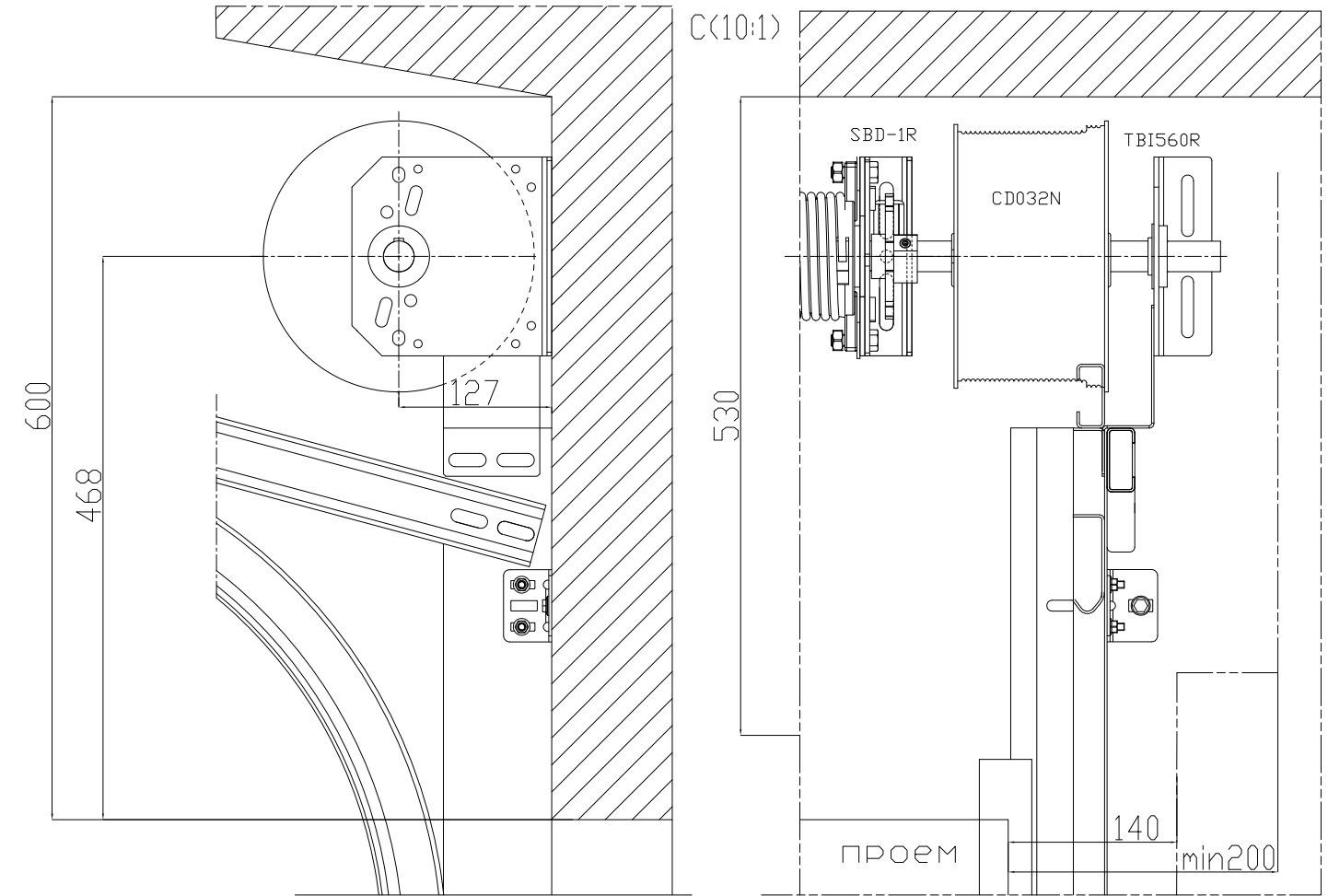
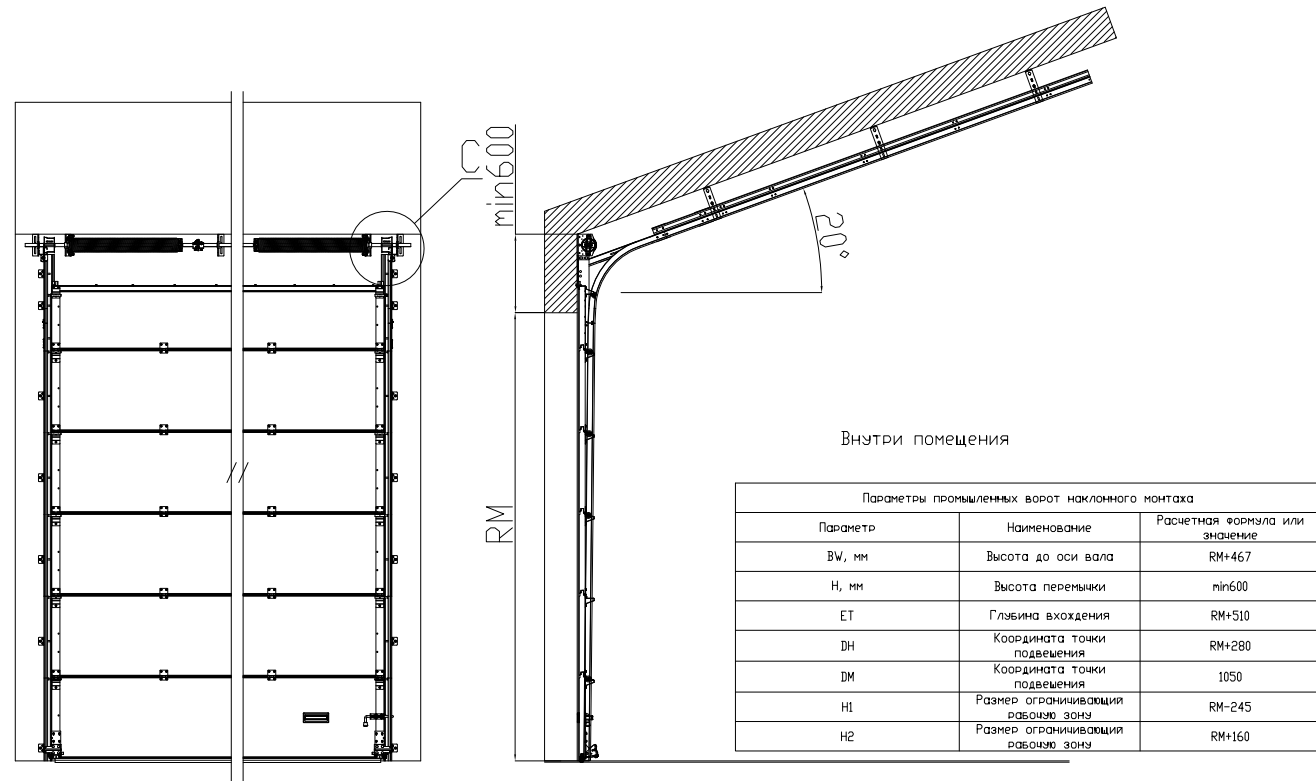


Дополнительные параметры проема при использовании цепного редуктора CH0501.

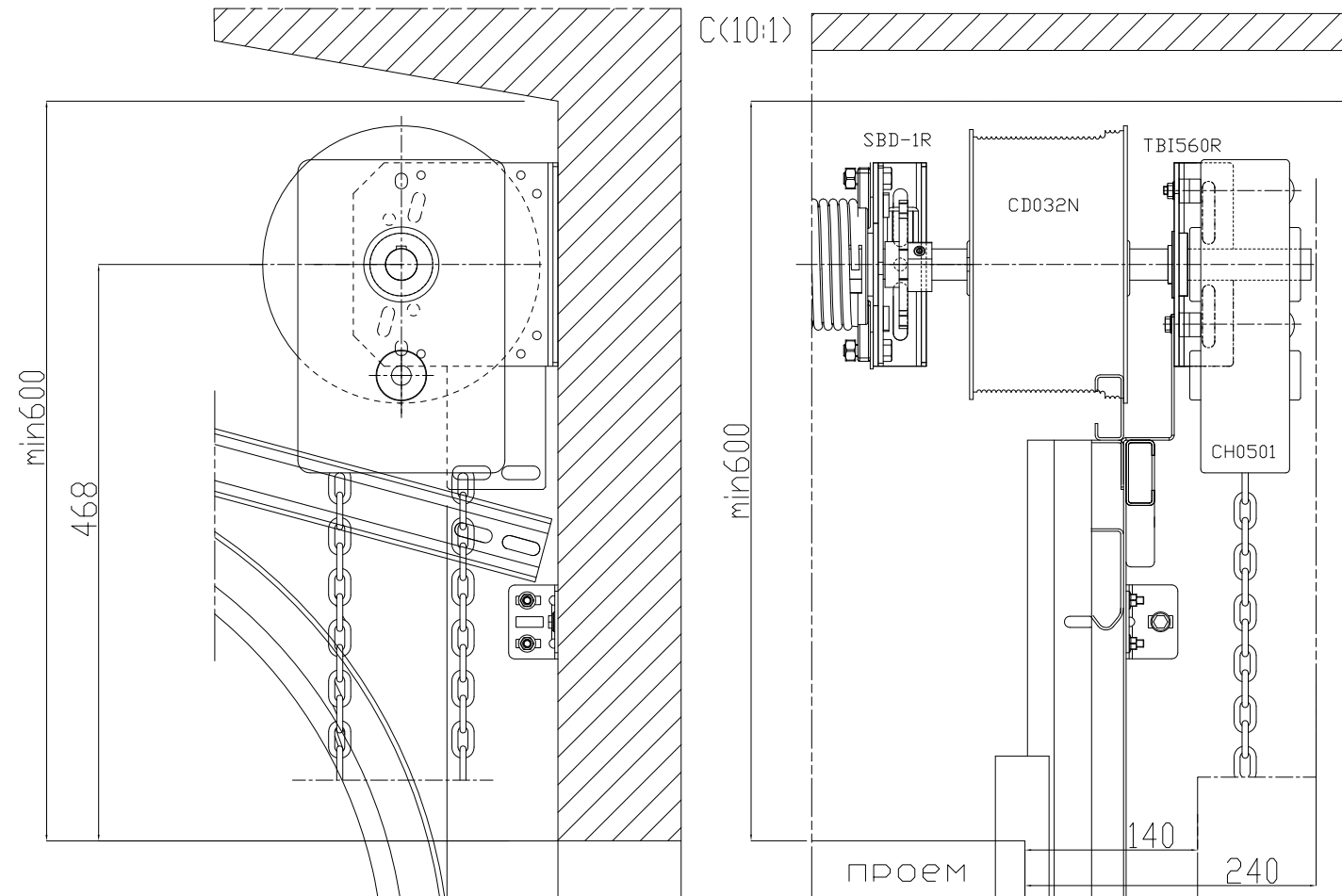
Дополнительные параметры проема при использовании электропривода, устанавливаемого на вал ворот.



В отдельных случаях высота перемычки  $H = \min 600$  мм



Дополнительные параметры проема при использовании цепного редуктора CH0501.



Дополнительные параметры проема при использовании электропривода, устанавливаемого на вал ворот.

