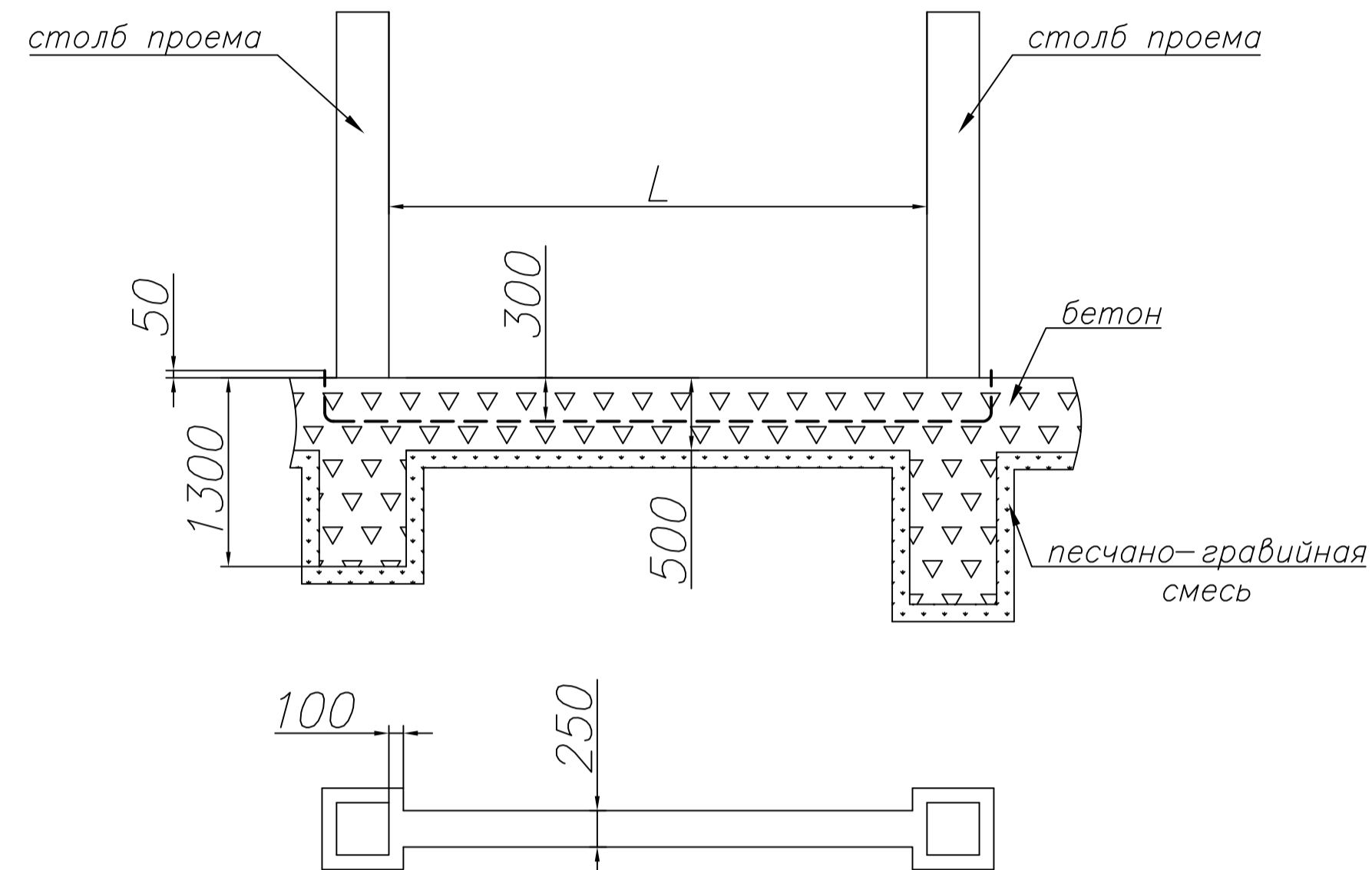
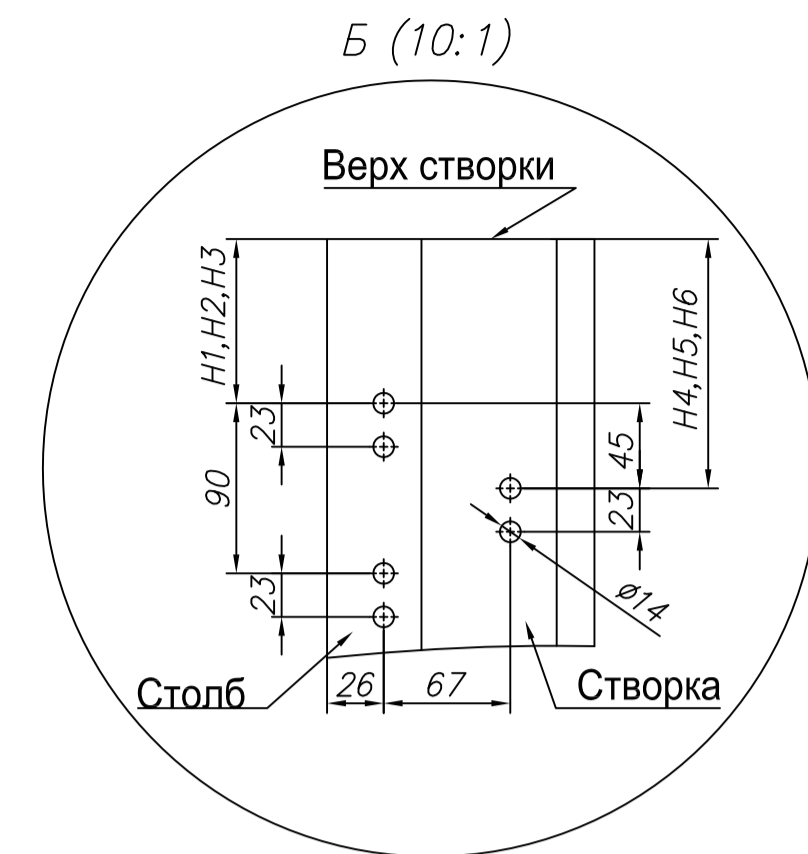
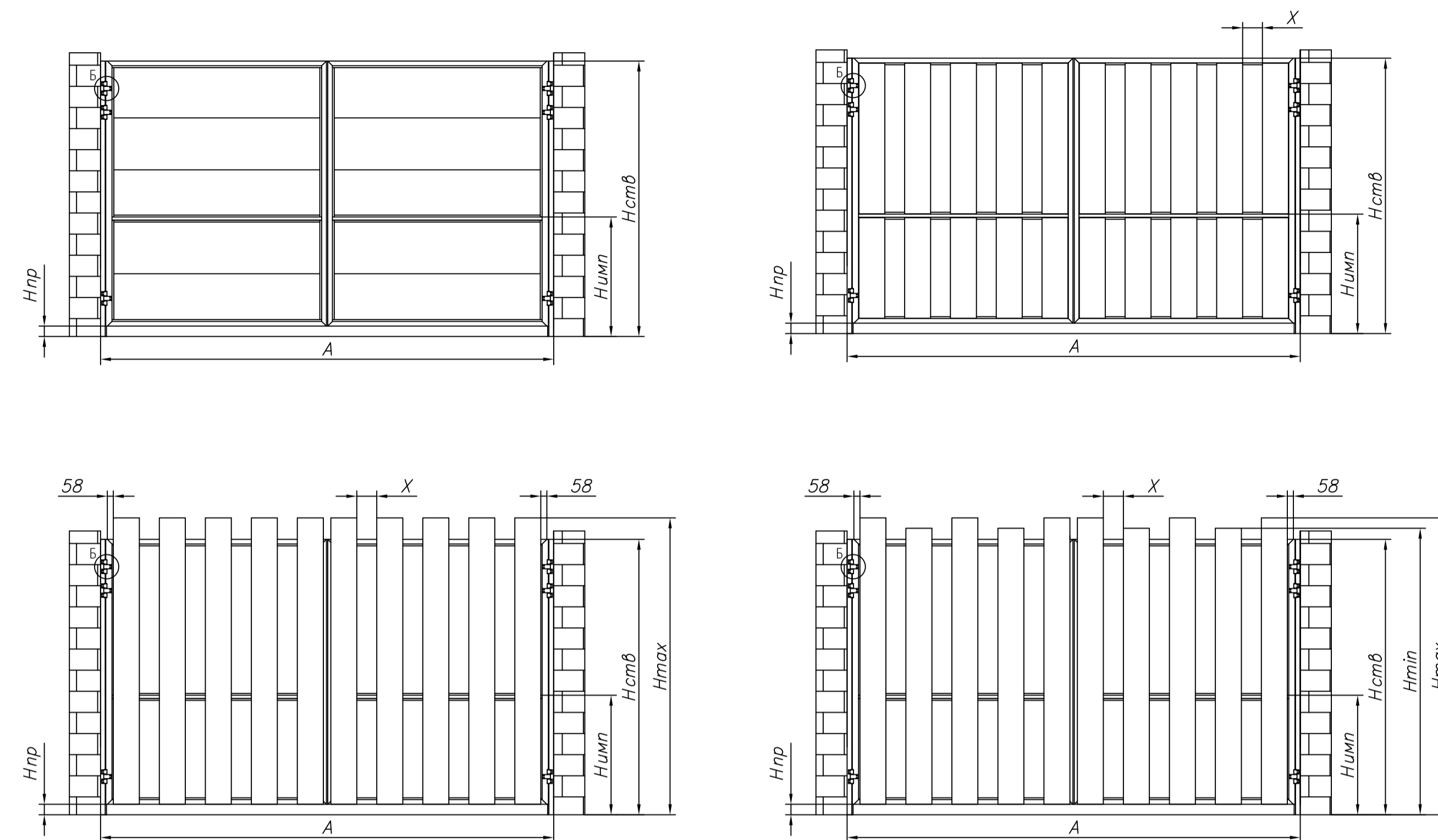


РАСПАШНЫЕ ВОРОТА Prestige на профиле 68 мм

Размеры фундамента и схема прокладки электрических кабелей

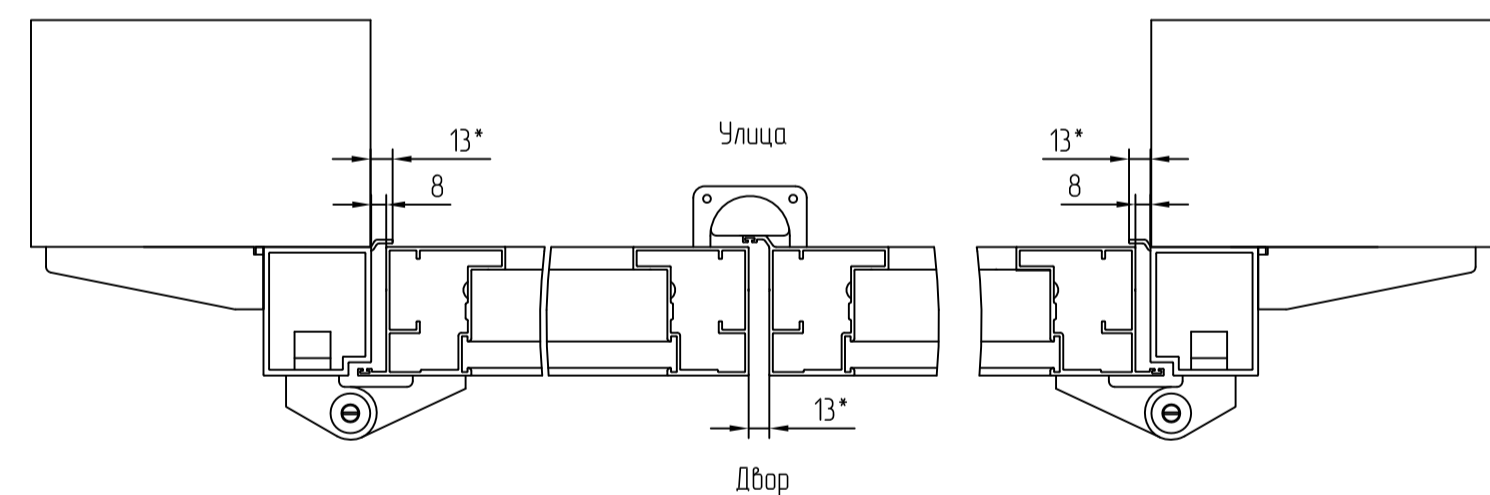


Масштаб 1:40

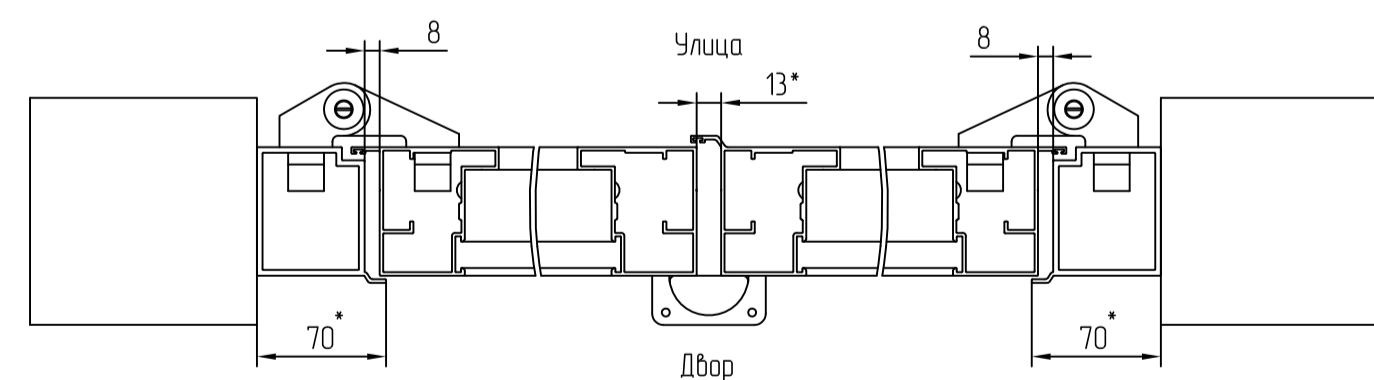


Монтаж, открывание (Вид сверху)

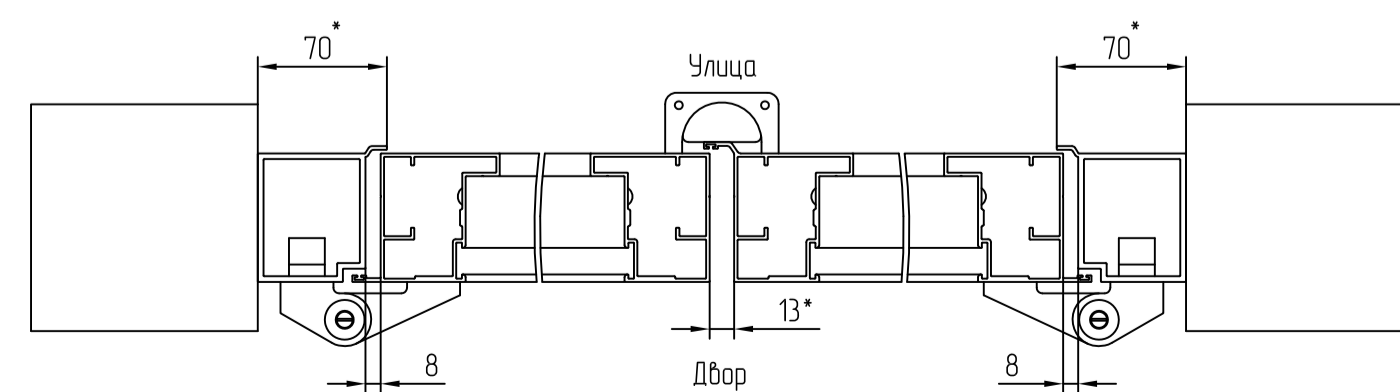
Масштаб 1:4



Накладной, открывание внутрь

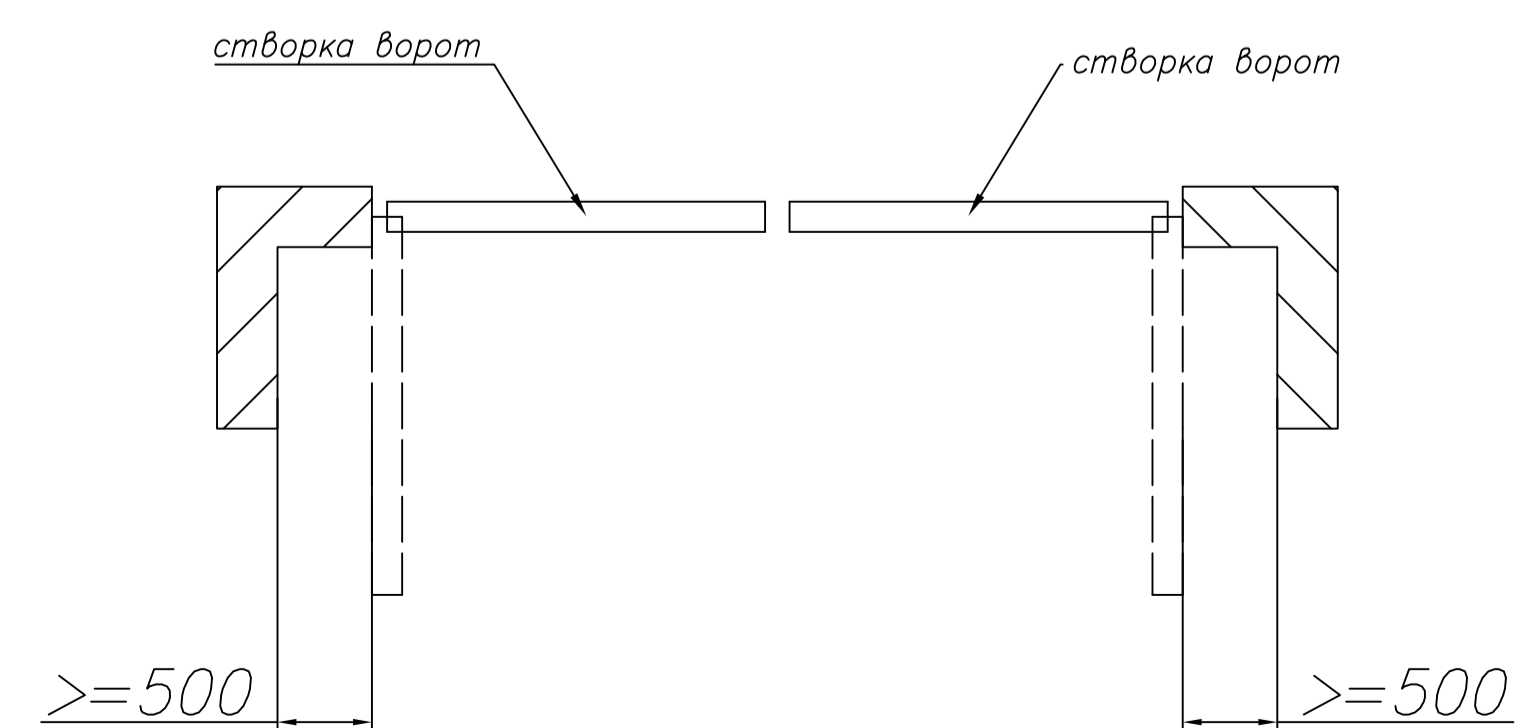


Встроенный, открывание внутрь



Встроенный, открывание наружу

Требования безопасности к рабочим зонам. Расстояние до створки ворот



РАСПАШНЫЕ ВОРОТА Prestige на профиле 68 мм

Схема расчет Нимп

Крепление столбов створок ворот к проему (встроенный монтаж)

Формулы расчета

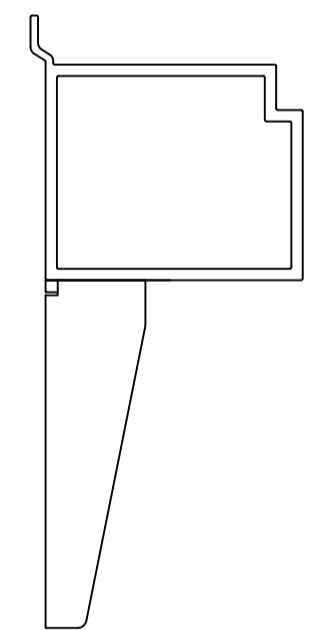
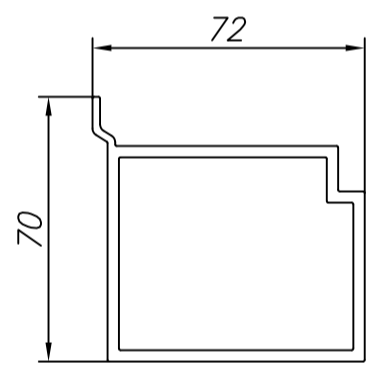
$$L = H_{ст\ в} \text{ (мм)}$$

$$A = (L - 2 * 150) / 3 \text{ (мм)}$$

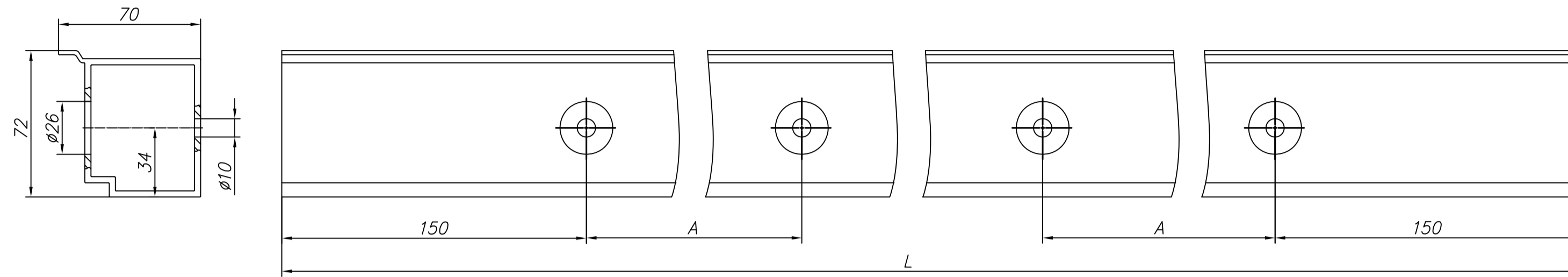
Формулы расчета

$$L = H_{ст\ о\ л\ б\ а} = H_{ст\ в} \text{ (мм)}$$

$$A = L / 2 - 32.5 \text{ (мм)}$$

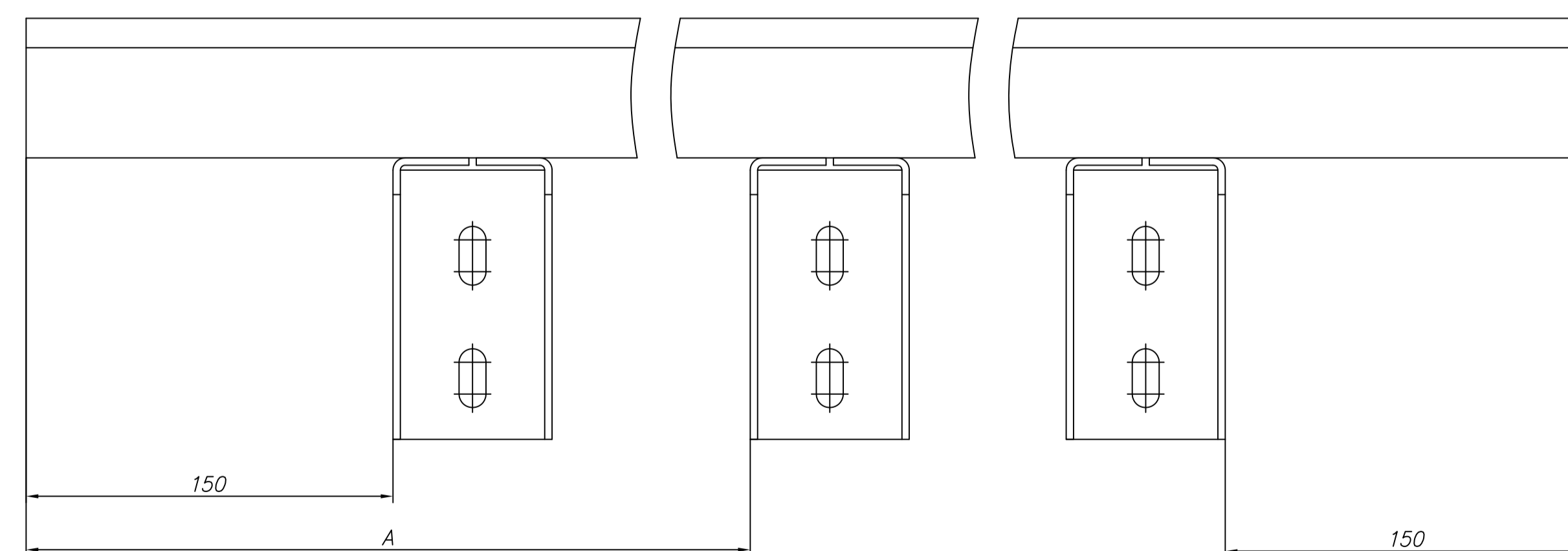
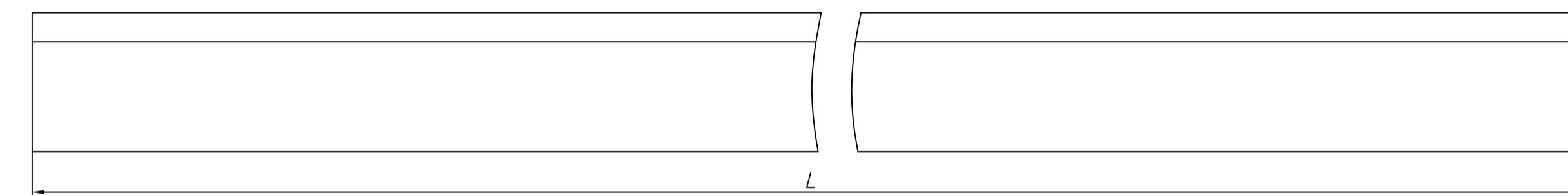


Масштаб 1:2



Крепление столбов створок ворот к проему (накладной монтаж)

Масштаб 1:2



Масштаб 1:1

