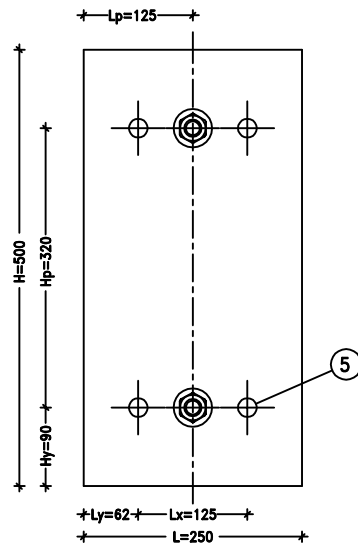
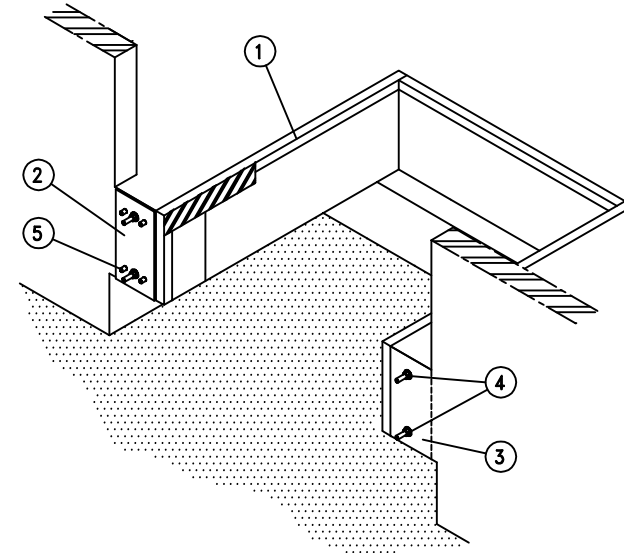
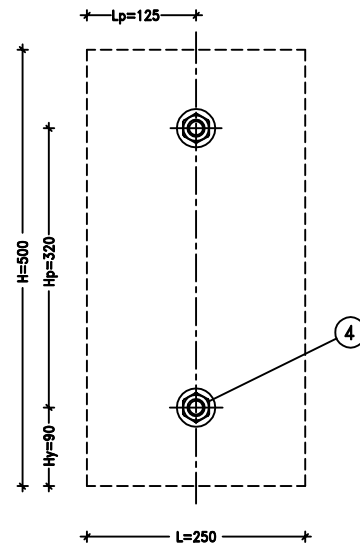


Чертеж установки бамперов/монтажных пластин

Виг 1
Схема установки монтажной пластины



Виг 2
Схема установки бампера



- ① Прямок
- ② Монтажная пластина (Виг 1)
- ③ Место установки бампера (Виг 2)
- ④ Резьбовая ось диаметром М20мм для установки бампера
Длина выступающей части оси 80–90мм
- ⑤ Резьбовая ось диаметром М20мм для установки монтажной пластины
Длина выступающей части оси 30–40мм

H– Высота монтажной пластины/ бампера
L– Ширина монтажной пластины/ бампера
Hр– Вертикальное расстояние от края пластины до оси отверстия крепления пластины/бампера
Hу– Вертикальное расстояние между осями отверстий крепления пластины/бампера
Lр– Горизонтальное расстояние от края пластины до оси отверстия крепления бампера
Ly– Горизонтальное расстояние от края пластины до оси отверстия крепления пластины
Lx– Горизонтальное расстояние между осями отверстий крепления пластины

ALUTECH
 чертеж установки бампера:
 DB502010
 монтажных пластин:
 MP502510, MB502010