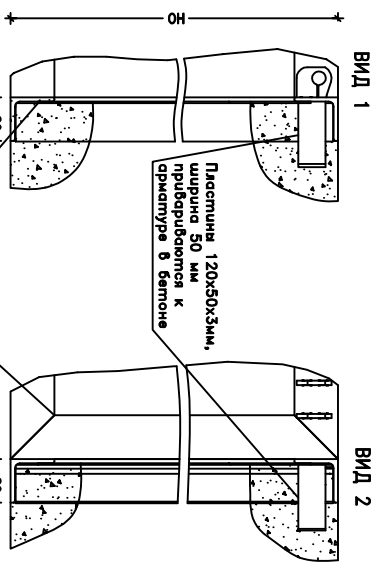


Вид сверху



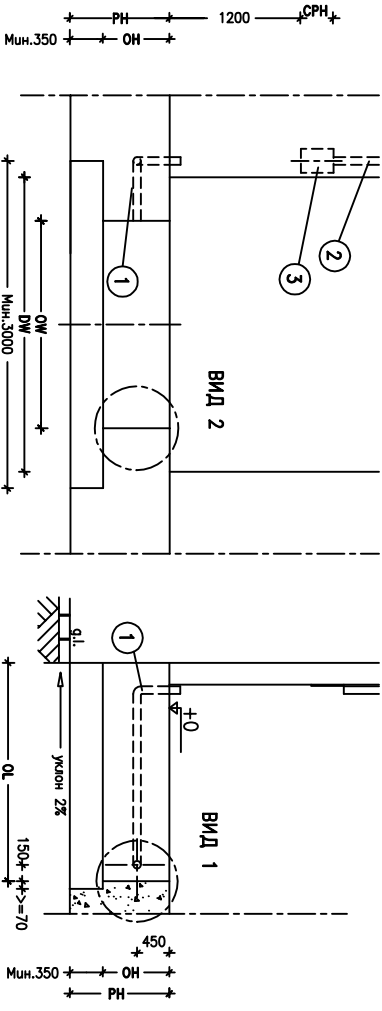
Вид 1

Вид 2

После установки платформы

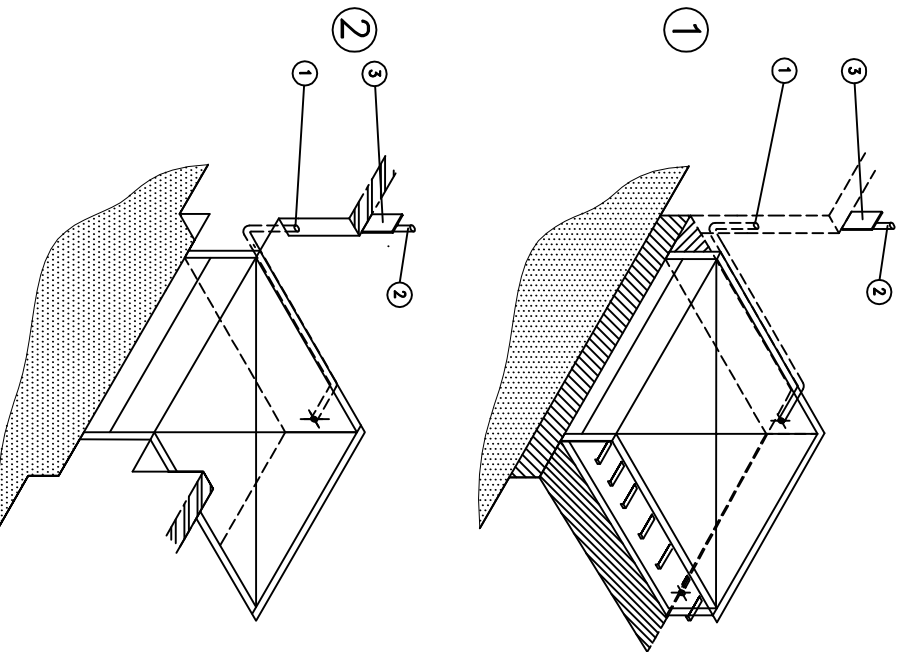
Вид сверху

Вид в разрезе А-А



Вид 2

Вид 1



Примечания:

Допустимые отклонения размеров: $-0/+10$
 Прямоик должен быть прямоугольным и выдолжен в соответствии со всеми указаниями.
 Все углы прямоика должны быть прямыми — 90 градусов.
 Усилия, которые должны выдерживать бетонная конструкция прямоика прилагаются отдельным чертежом
 В местах крепления болтеров на бетонное основание воздедствуют нагрузки в 59 кН, возникающие при парковке арзубика весом 30 тонн на скорости 5 км/ч.

Заказная длина платформ, мм	
Размеры прямоика, мм	2000
OL — габаритная длина	1990
OH — габаритная высота	606

Заказная ширина платформ, мм	
Размеры прямоика, мм	1750
OW — габаритная ширина	1770

Длина прямоика, мм	
Ширина прямоика, мм	1990
1770	2663
2020	2834
2270	3016

РАБОТЫ, КОТОРЫЕ ЗАКАЗЧИК ДОЛЖЕН ВЫПОЛНИТЬ САМОСТОЯТЕЛЬНО

- Строительные:**
- Подготовка прямоика в соответствии со всеми требованиями.
 - Установка платформ по уровню
 - Основание для установки платформ

- Подготовка электрических подключений:**
- Защитный кабель канал между полом и блоком управления.
 - ① Кабель канал $\varnothing 70$ мм для подключения распределительной платформы к блоку управления.
 - ② 400В трехфазное заземленное, изолированное электрическое подключение.
 - ③ Подготовка соответствующей поверхности для установки блока управления, размер СРХхСРх.