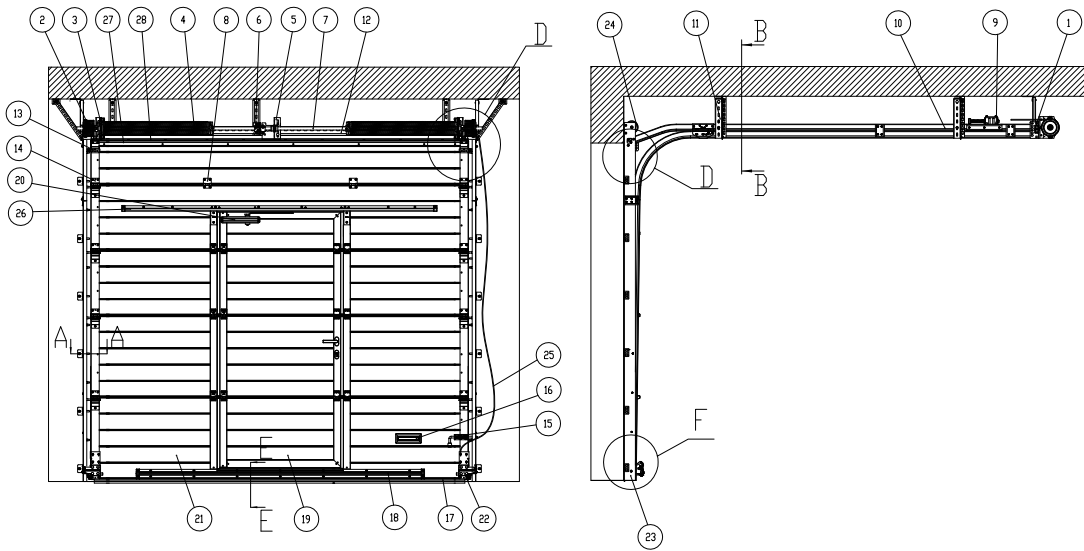


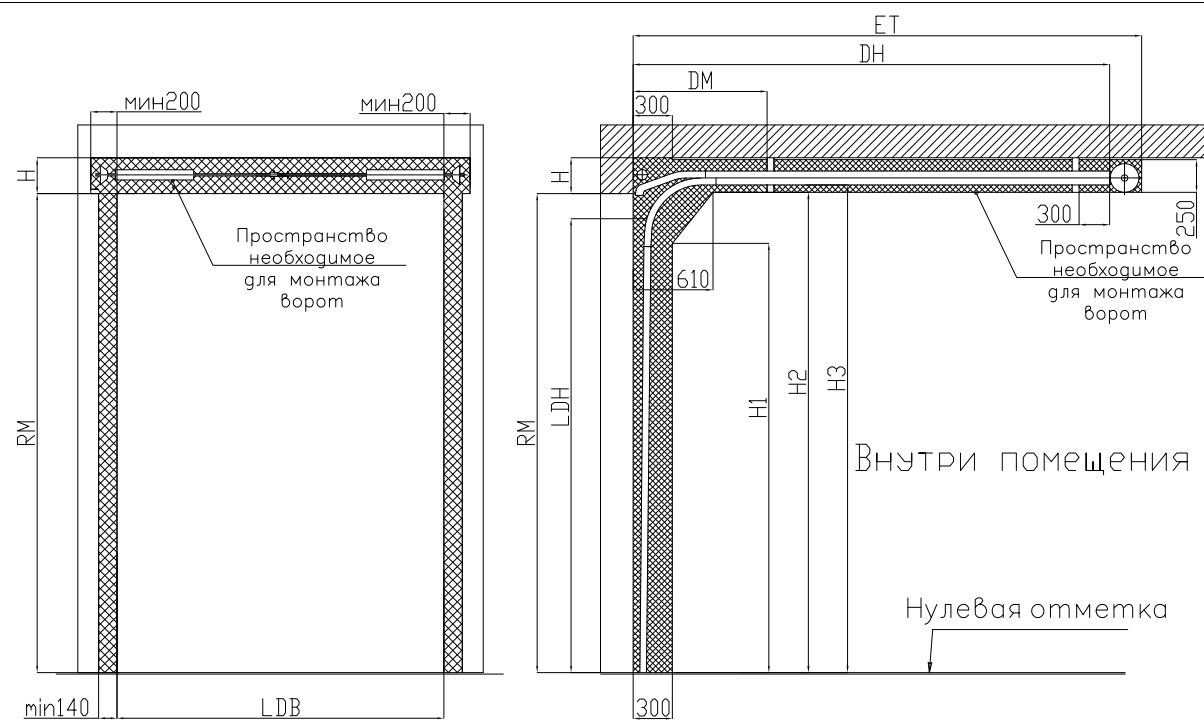
Промышленные ворота Низкий монтаж

Описание конструкции ворот с калиткой

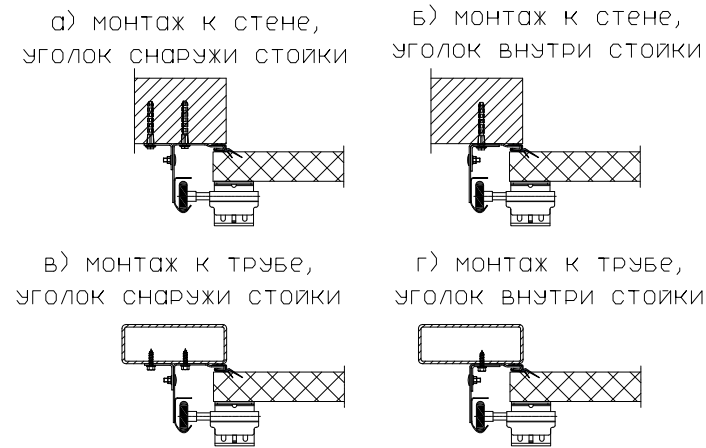


Поз.	Наименование	Артикул
1	Кронштейн боковой несущий	B0403L
2	Барaban для троса	CD012N
3	Муфта храповая	SB0-1
4	Пружина в сборе	TS460x51x1700
5	Кронштейн промежуточный	IB-86
6	Муфта соединительная	AC-1
7	Вал	TSH
8	Петля промежуточная	TH13
9	Дампер	SB-485
10	Направляющая горизонтальная	PRG3
11	Подвес телескопический	K35-KV6
12	Перемычка	PRG7N
13	Кронштейн верхний	RB1125
14	Кронштейн боковой	RB1123
15	Засов пружинный	SB0100
16	Резка	HG1007
17	Вставка уплотнительная	RSB10
18	Профиль усиливающий	PRG-12
19	Калитка	
20	Доводчик	DP0207
21	Секция	
22	Кронштейн нижний роликовый с системой отрыва троса	RB1446
23	Стойка с вертикальной направляющей	
24	Шкив	CRP-100
25	Канат	105610
26	Профиль усиливающий	PRG-17
27	Профиль концевой	PRG-14
28	Вставка уплотнительная	RST01

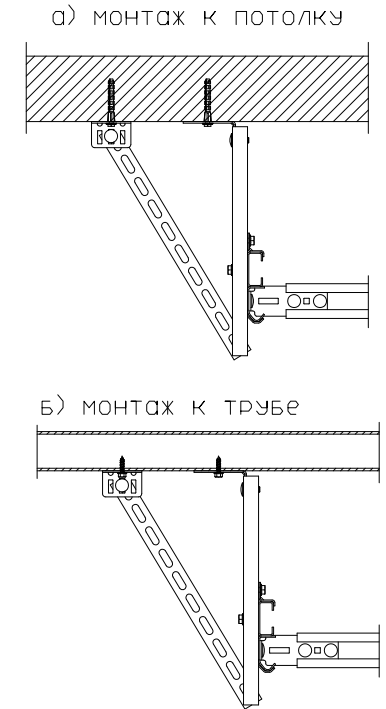
Монтажная схема ворот



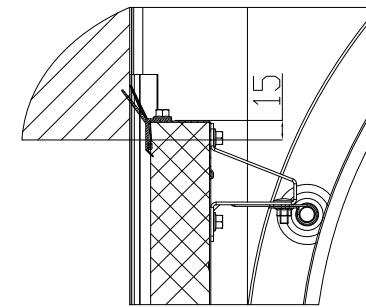
A(5:1) Варианты монтажа вертикальных направляющих:



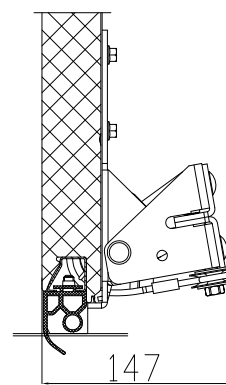
B(5:1) Варианты монтажа подвесов горизонтальных направляющих:



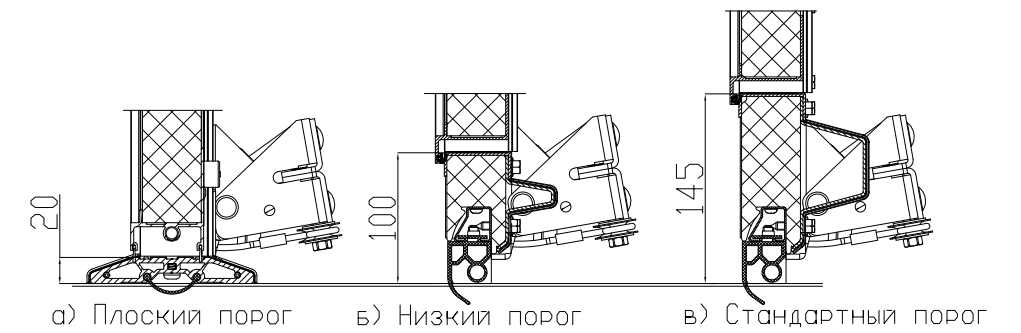
D(10:1) место прилегания полотна к перемычке



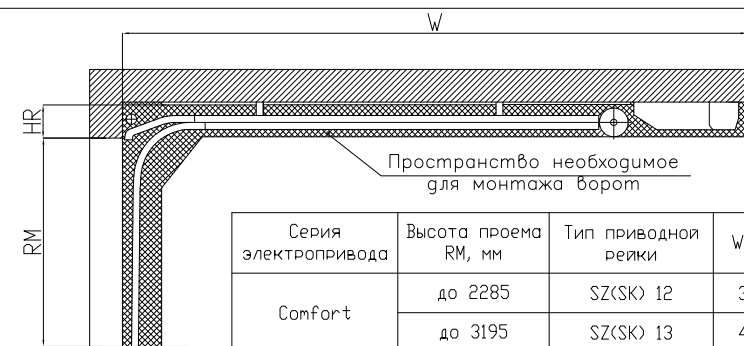
F(10:1)



E(10:1) Виды порогов калитки



Дополнительные параметры проема под монтаж реечного электропривода



Серия электропривода	Высота проема RM, мм	Тип приводной рейки	W, мм	Высота расположения рейки привода от низа перемычки HR, мм
Comfort	до 2285	SZ(SK) 12	3180	275
	до 3195	SZ(SK) 13	4310	

Параметры промышленных ворот низкого монтажа

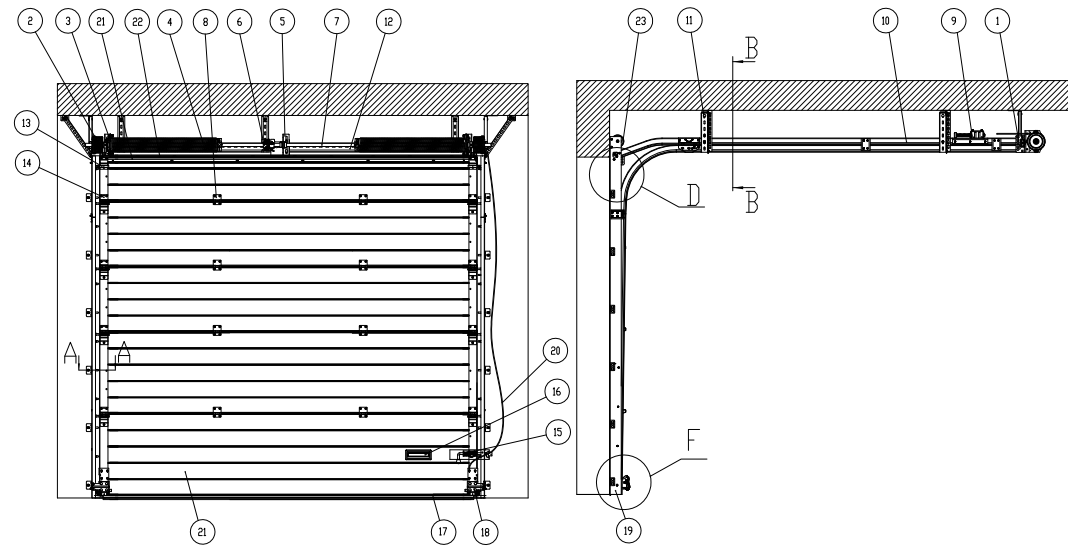
Параметр	Наименование	Расчетная формула или значение
H, мм	Высота перемычки	min230
LDH, мм	Высота проезда в свету	RM-135
ET, мм	Глубина входения	RM+980
DH, мм	Координата точки подвешения	RM+255
DM, мм	Координата точки подвешения	700
H1, мм	Размер ограничивающей рабочую зону	RM-335
H3, мм	Высота до горизонтальной направляющей	RM+55

Высота проема	Размер, ограничивающий рабочую зону H2, мм
до 3680	RM-5
от 3680 до 5335	RM-15
В отдельных случаях возможно увеличение параметра до	RM-85

Промышленные ворота

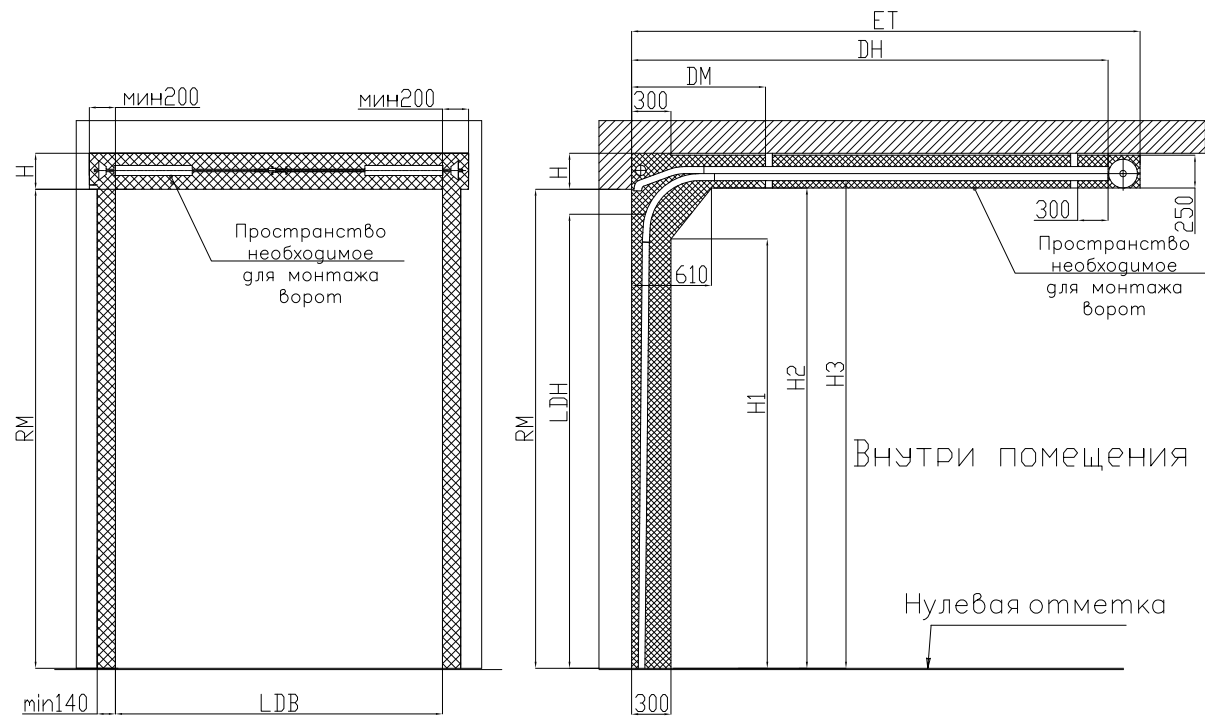
Низкий монтаж

Описание конструкции ворот без калитки



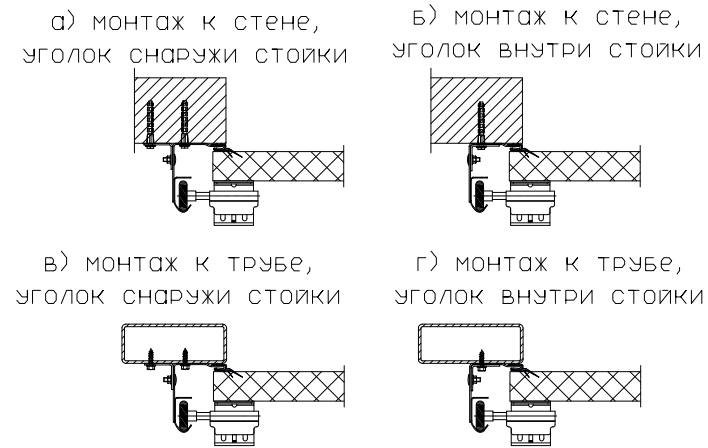
Поз.	Наименование	Артикул
1	Кронштейн боковой несущий	TB1510
2	Барaban для троса	CD012N
3	Муфта храповая	SB0-1
4	Пружина в сборе	TS460x51x1700
5	Кронштейн промежуточный	IB-86
6	Муфта соединительная	AC-1
7	Вал	TSH
8	Петля промежуточная	IH113
9	Демпфер	SB-485
10	Направляющая горизонтальная	PRG3
11	Подвес телескопический	K35-KV6
12	Перемычка	PRG7N
13	Кронштейн верхний	RB1125
14	Кронштейн боковой	RB1123
15	Замок ригельный	LR10103
16	Ручка	HG1007
17	Вставка уплотнительная	RSB10
18	Кронштейн нижний роликовый с системой от обрыва троса	RB1446
19	Стойка с вертикальной направляющей	
20	Канат	105610
21	Профиль концевой	PRG-14
22	Вставка уплотнительная	RST01
23	Цилиндр	CRP-100

Монтажная схема ворот



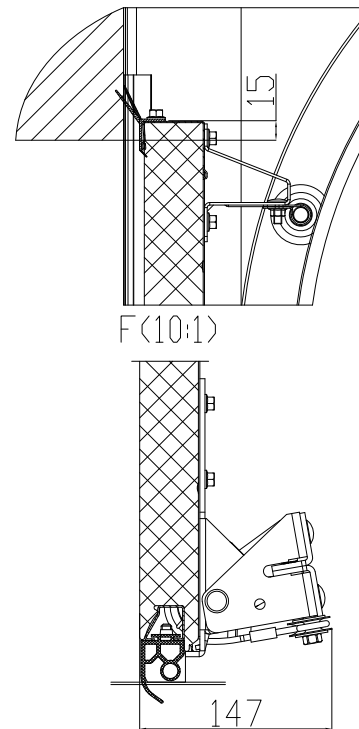
A(5:1)

Варианты монтажа вертикальных направляющих:



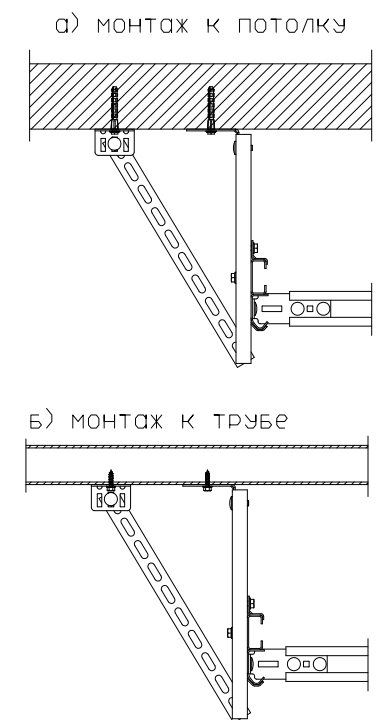
D(10:1)

место прилегания полотна к перемычке

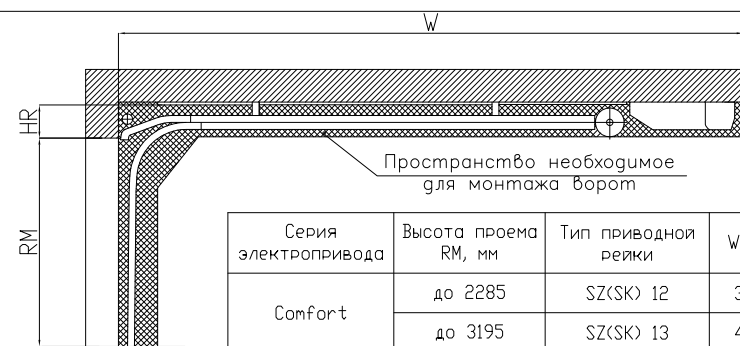


B(5:1)

Варианты монтажа подвесов горизонтальных направляющих:



Дополнительные параметры проема под монтаж реечного электропривода



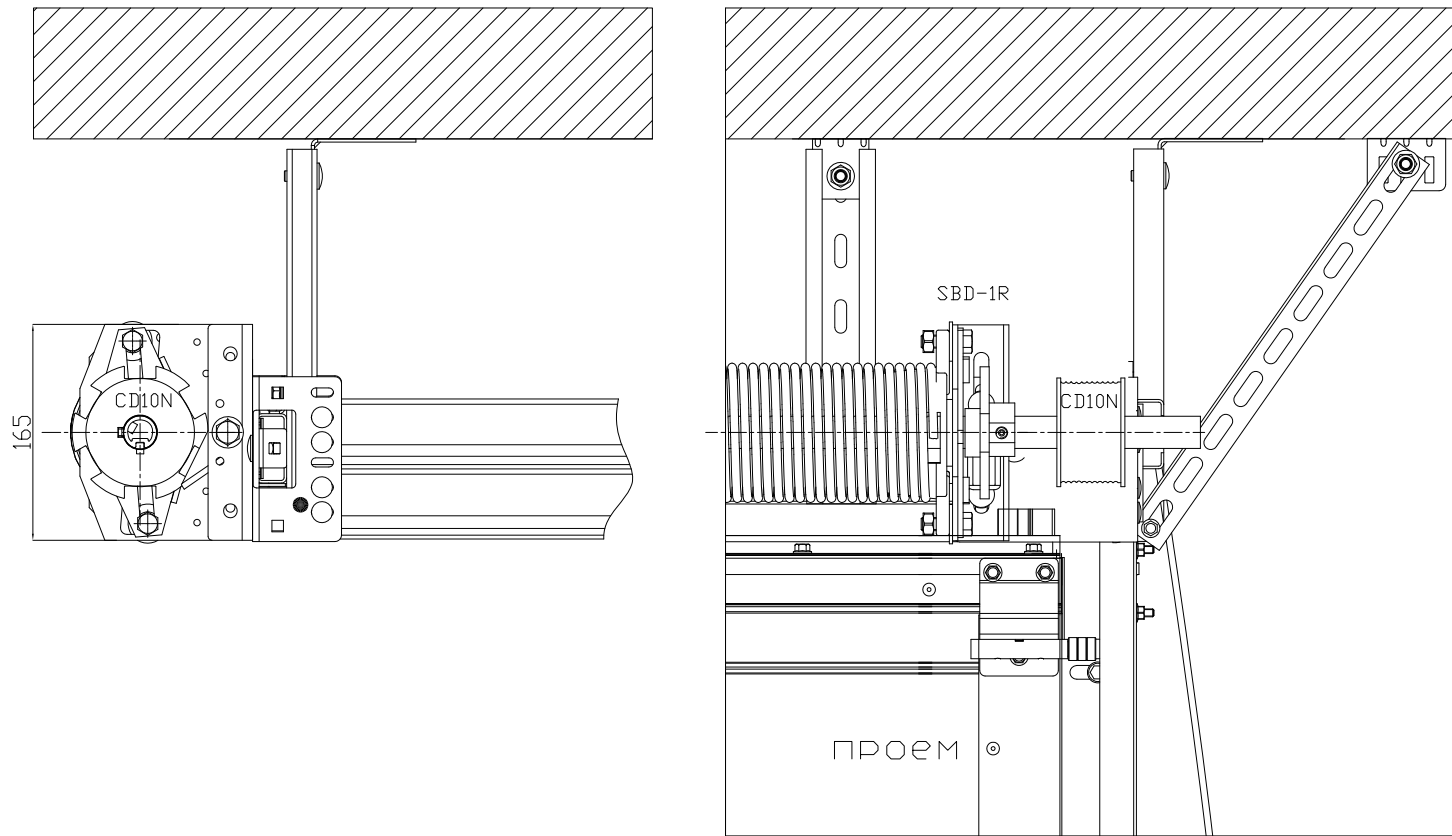
Серия электропривода	Высота проема RM, мм	Тип приводной рейки	W, мм	Высота расположения рейки привода от низа перемычки HR, мм
Comfort	до 2285	SZ(SK) 12	3180	275
	до 3195	SZ(SK) 13	4310	

Параметры промышленных ворот низкого монтажа

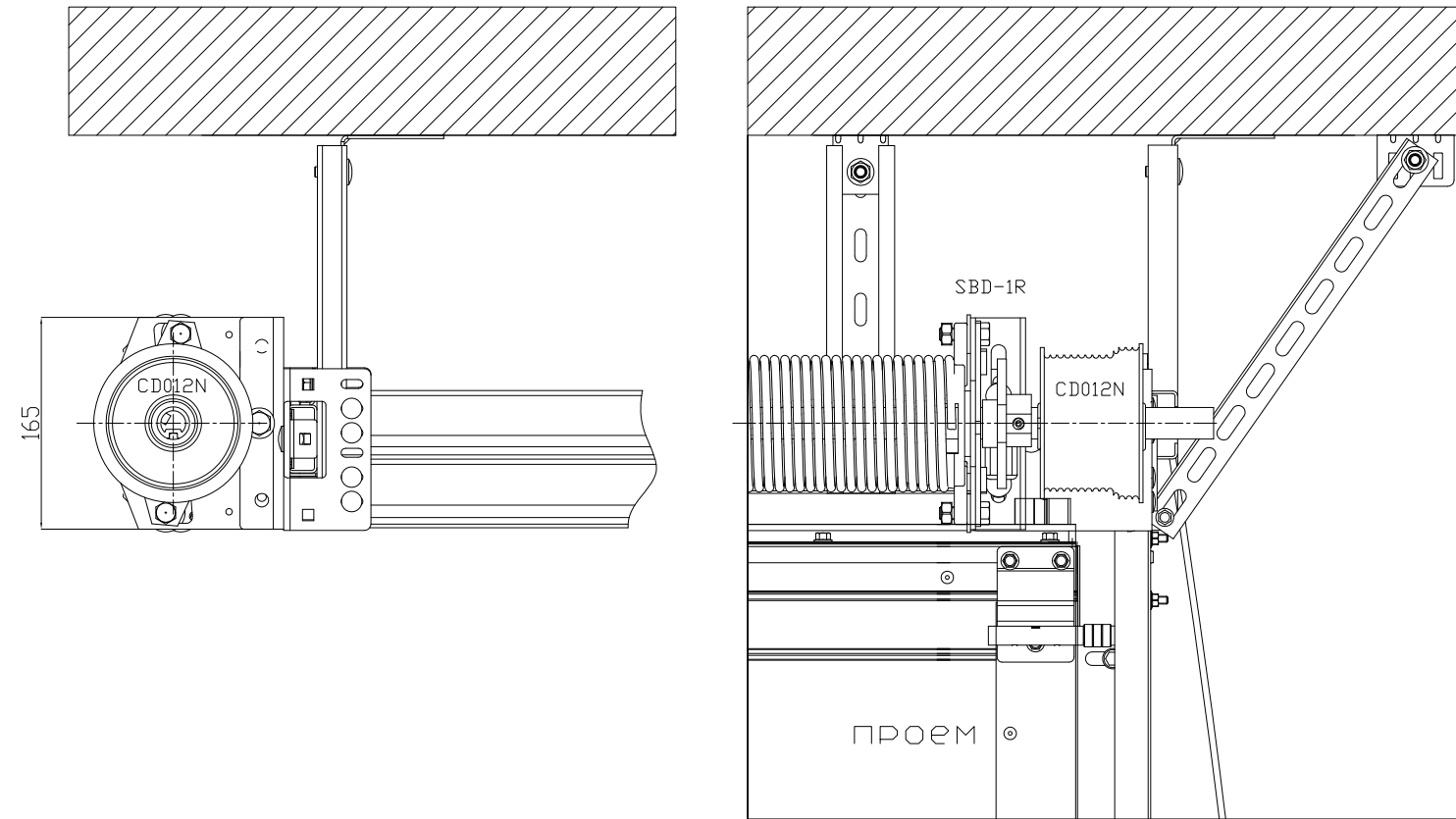
Параметр	Наименование	Расчетная формула или значение
H, мм	Высота перемычки	min250
LDH, мм	Высота проезда в свету	RM-135
ET, мм	Глубина входения	RM+980
DH, мм	Координата точки подвешивания	RM+255
DM, мм	Координата точки подвешивания	700
H1, мм	Размер ограничивающей рабочую зону	RM-335
H3, мм	Высота до горизонтальной направляющей	RM+55

Высота проема	Размер, ограничивающий рабочую зону H2, мм
до 3680	RM-5
от 3680 до 5335	RM-15
В отдельных случаях возможно увеличение параметра до	RM-85

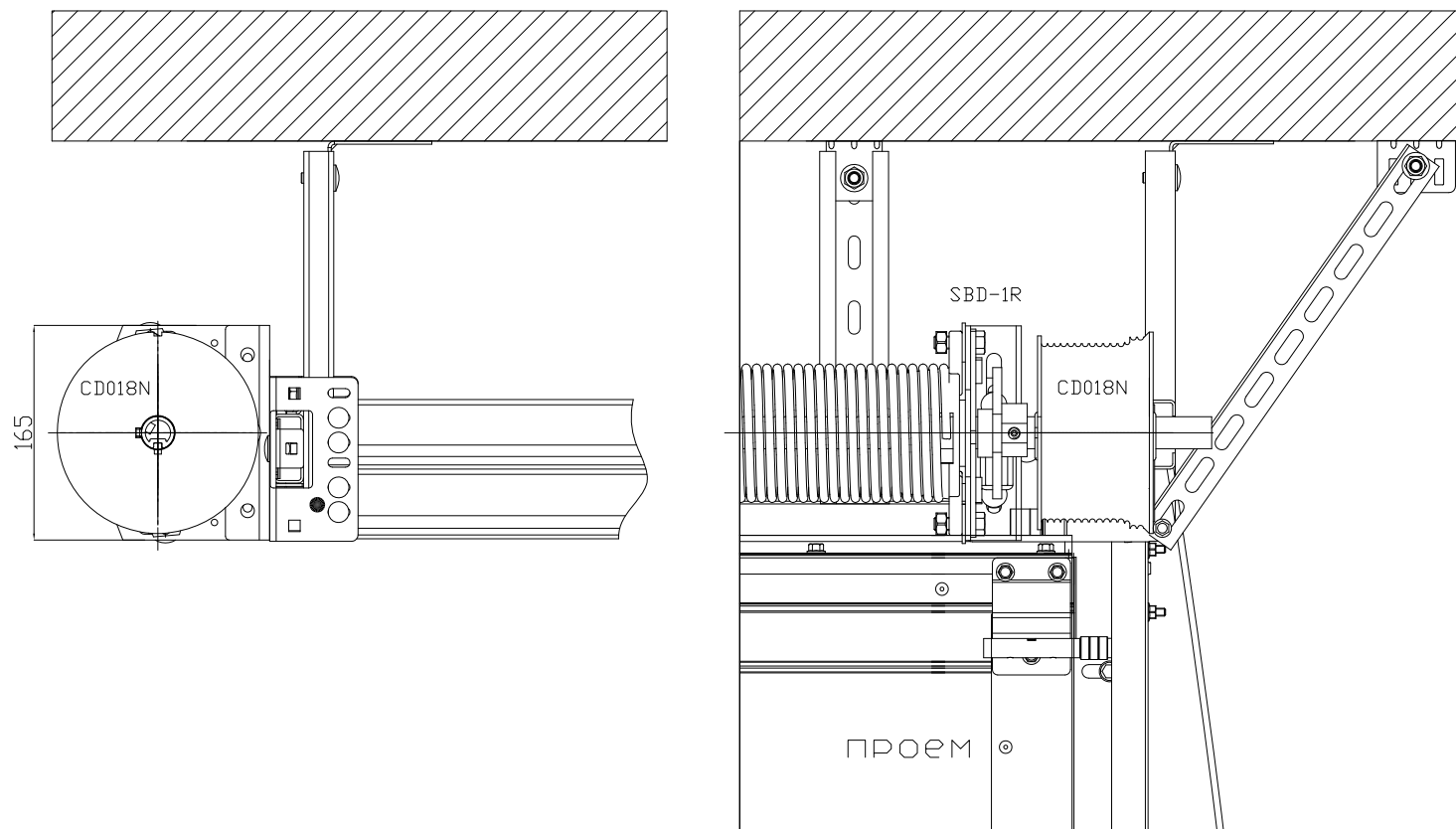
C<10:1>



C<10:1>



C<10:1>



C<10:1>

