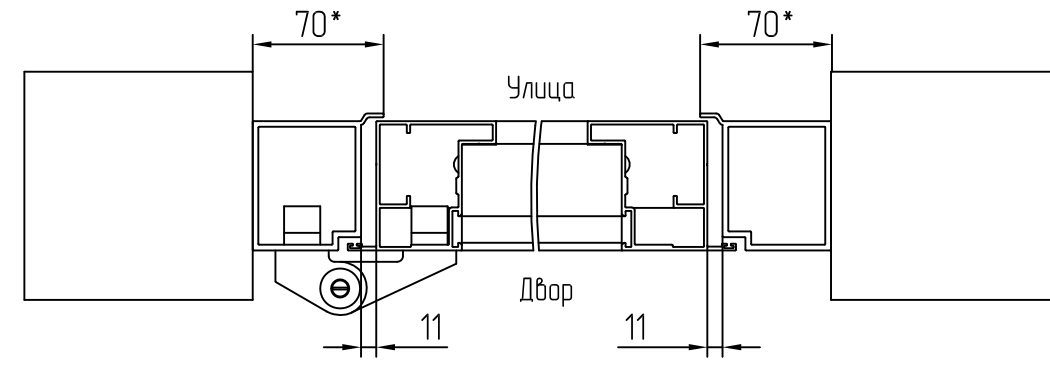


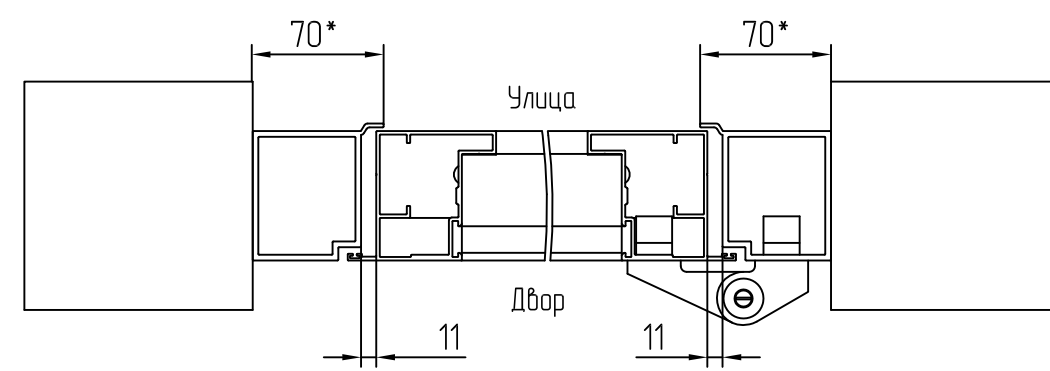
# КАЛИТКА Prestige

## Монтаж, открывание (Вид сверху)

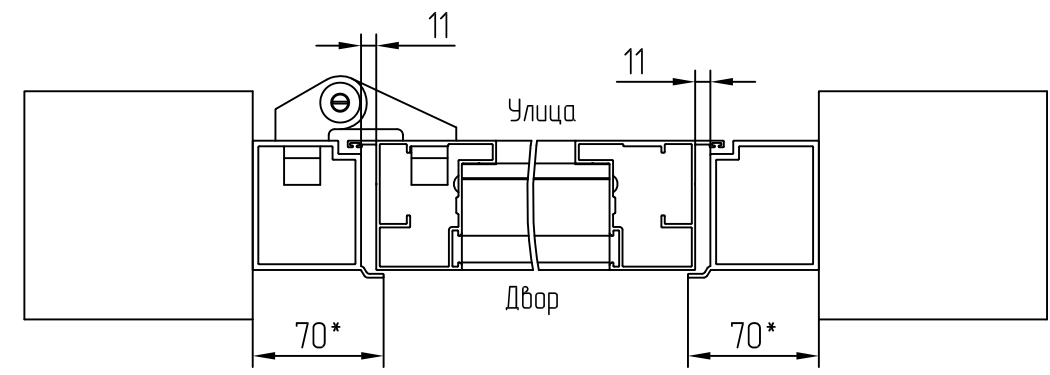
Масштаб 1:4



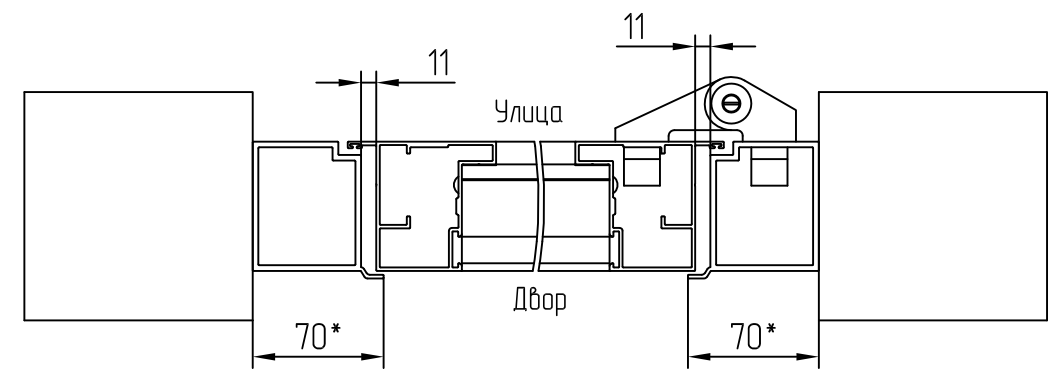
Встроенный, открывание внутрь, влево



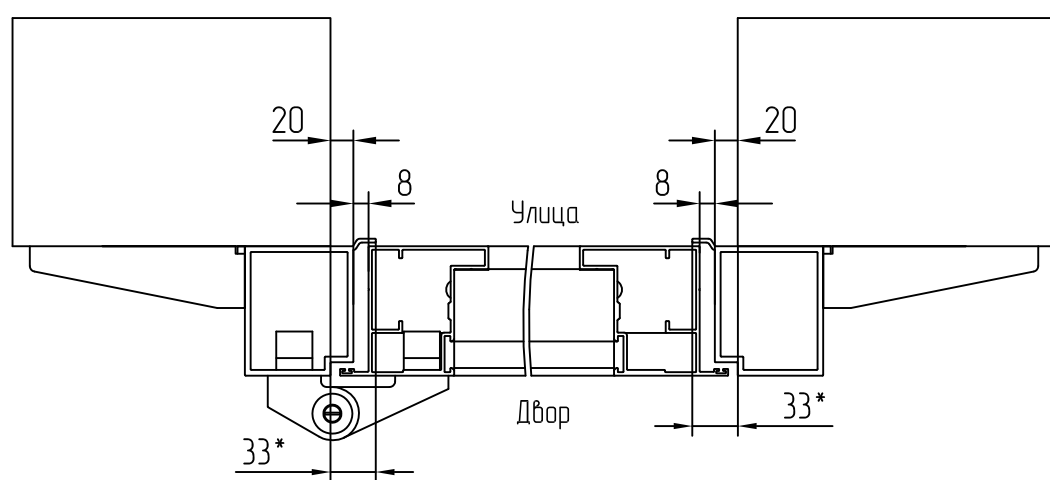
Встроенный, открывание внутрь, вправо



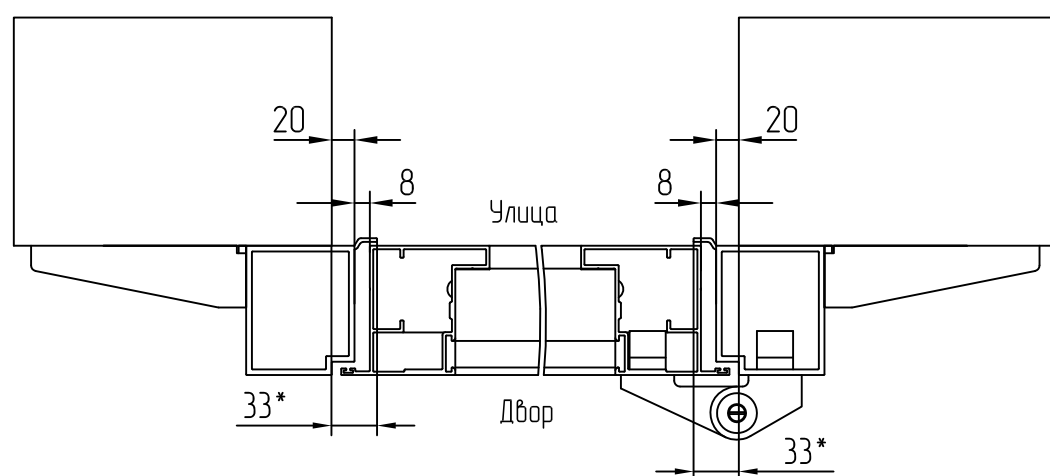
Встроенный, открывание наружу, вправо



Встроенный, открывание наружу, влево

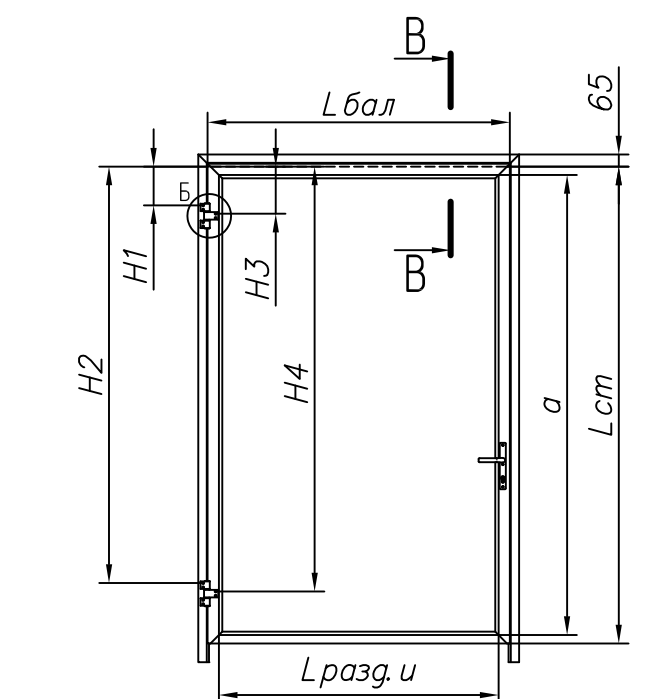
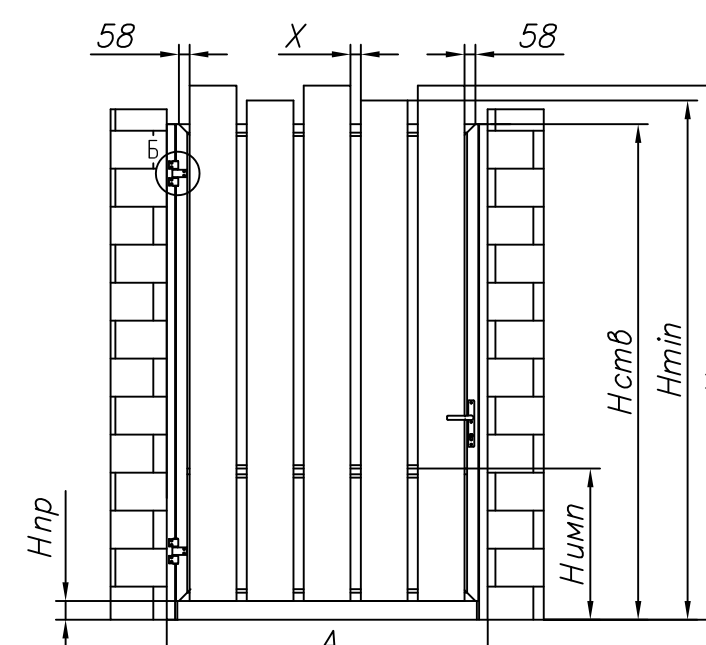
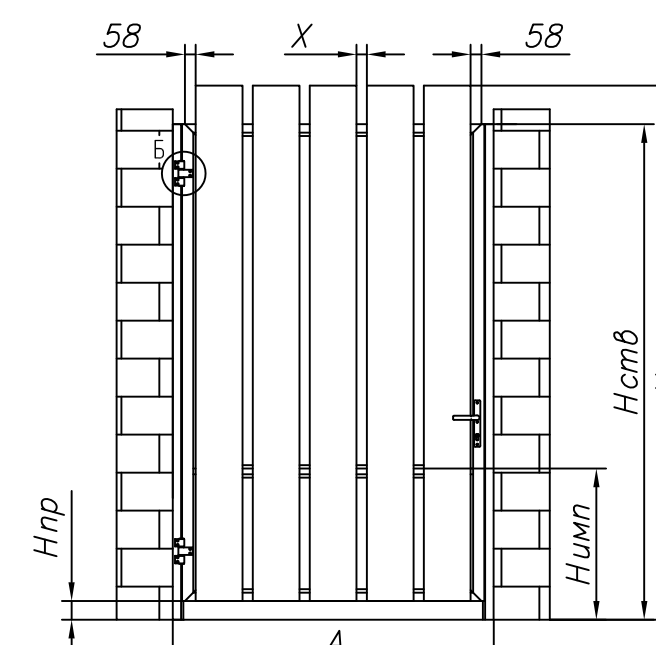
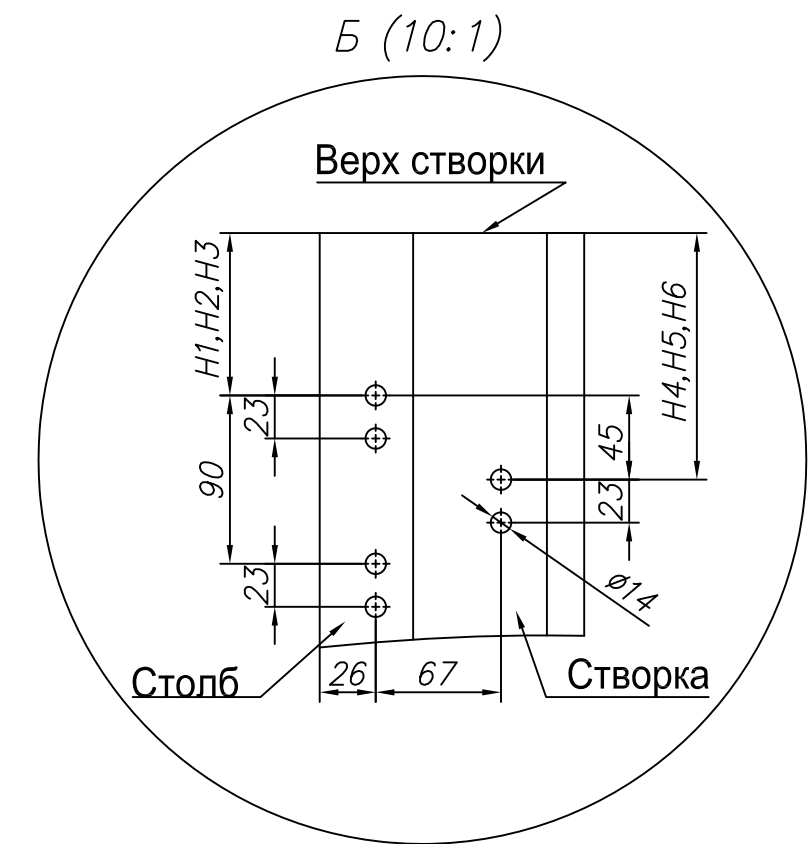
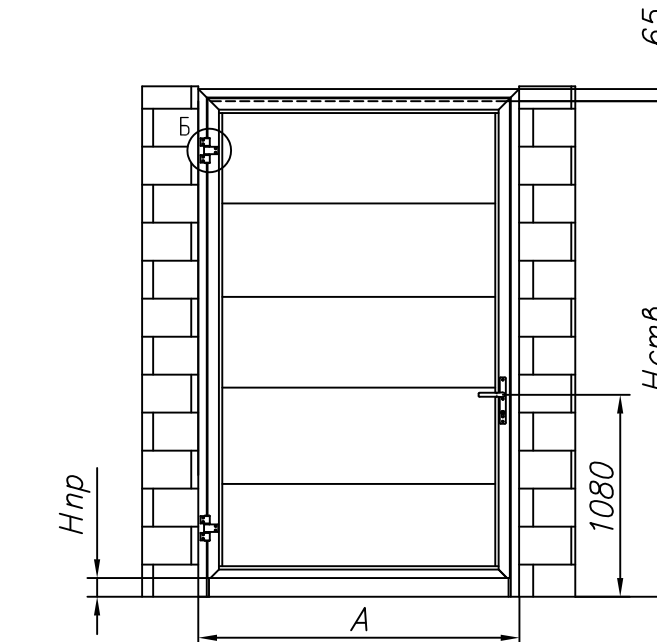
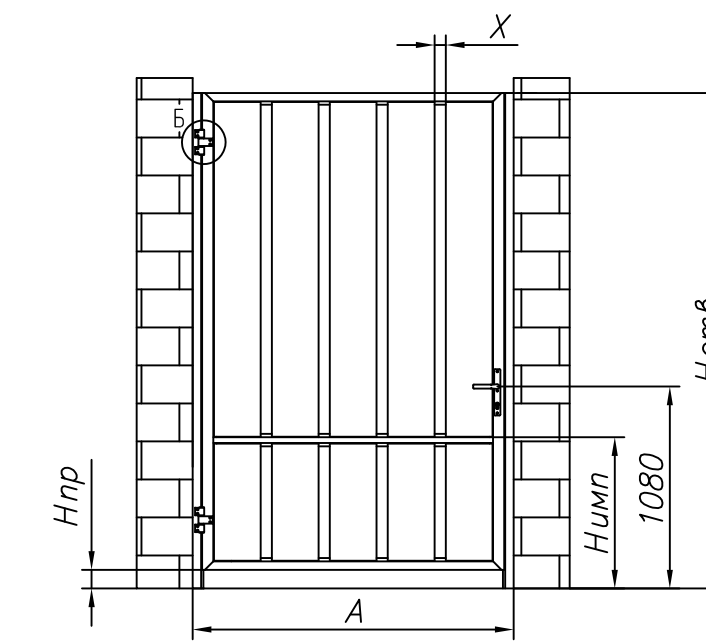
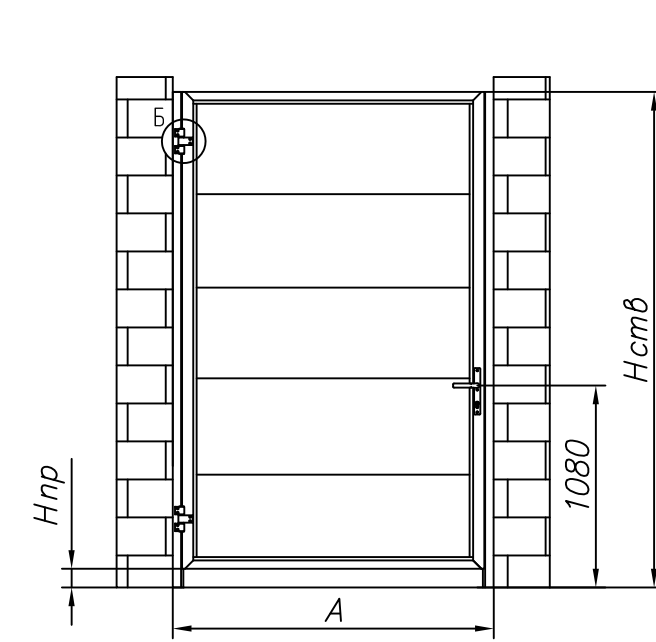


Накладной, открывание внутрь, влево

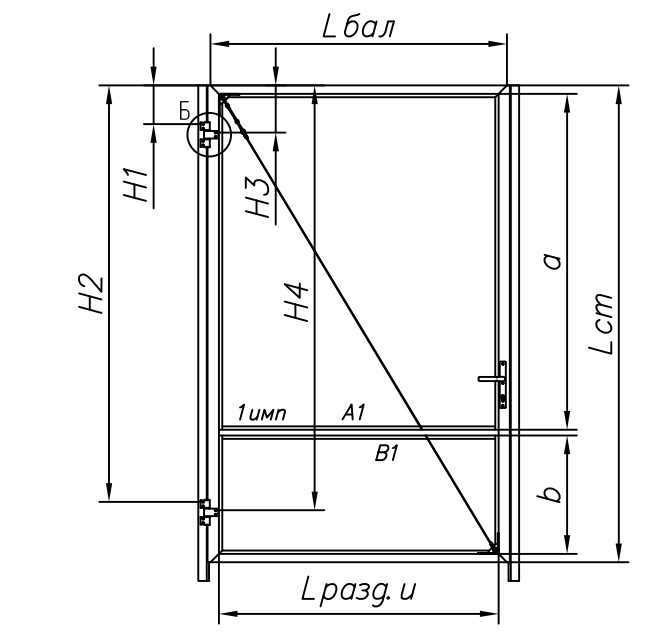
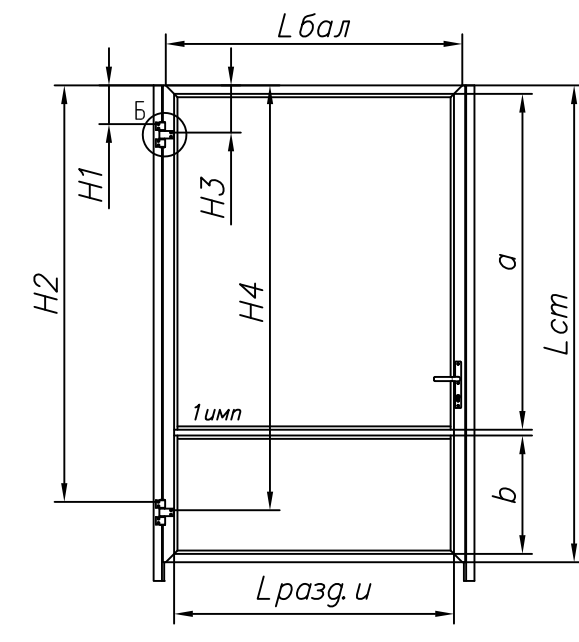
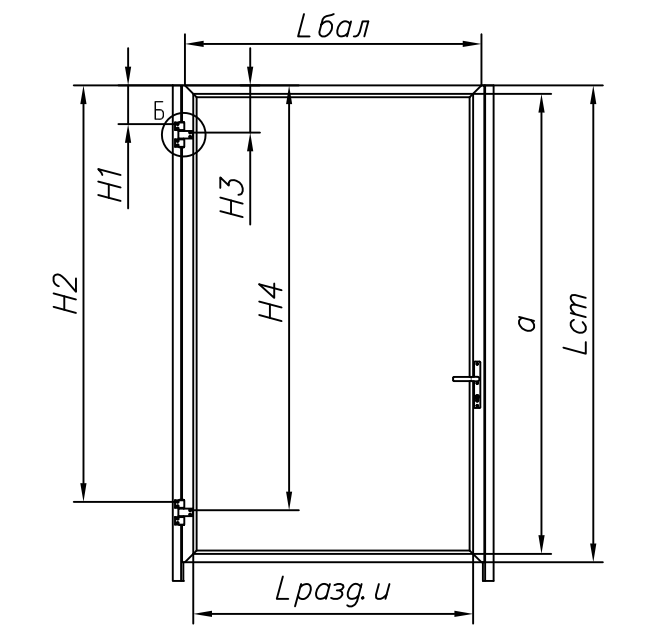


Накладной, открывание внутрь, вправо

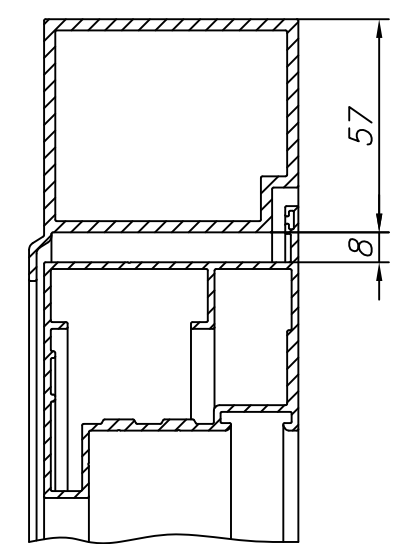
Масштаб 1:40



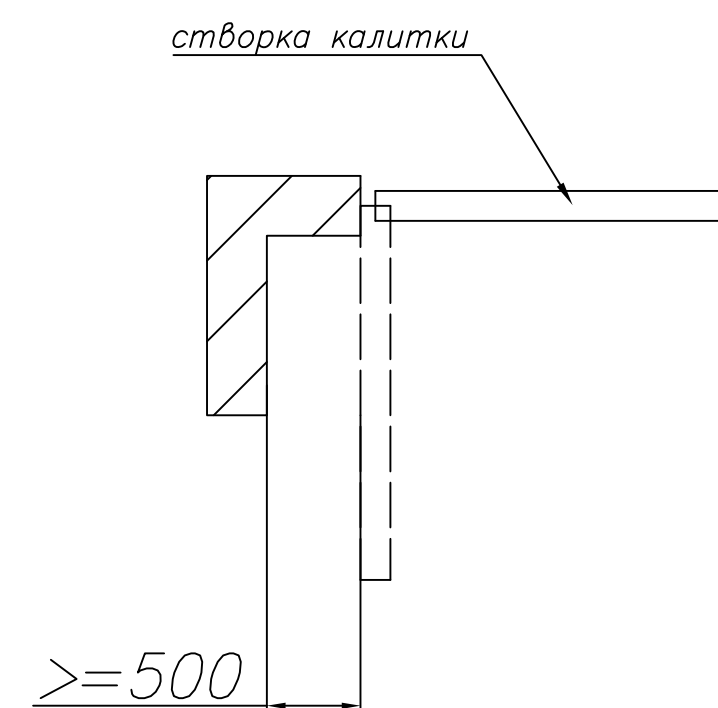
Калитка с перекладиной



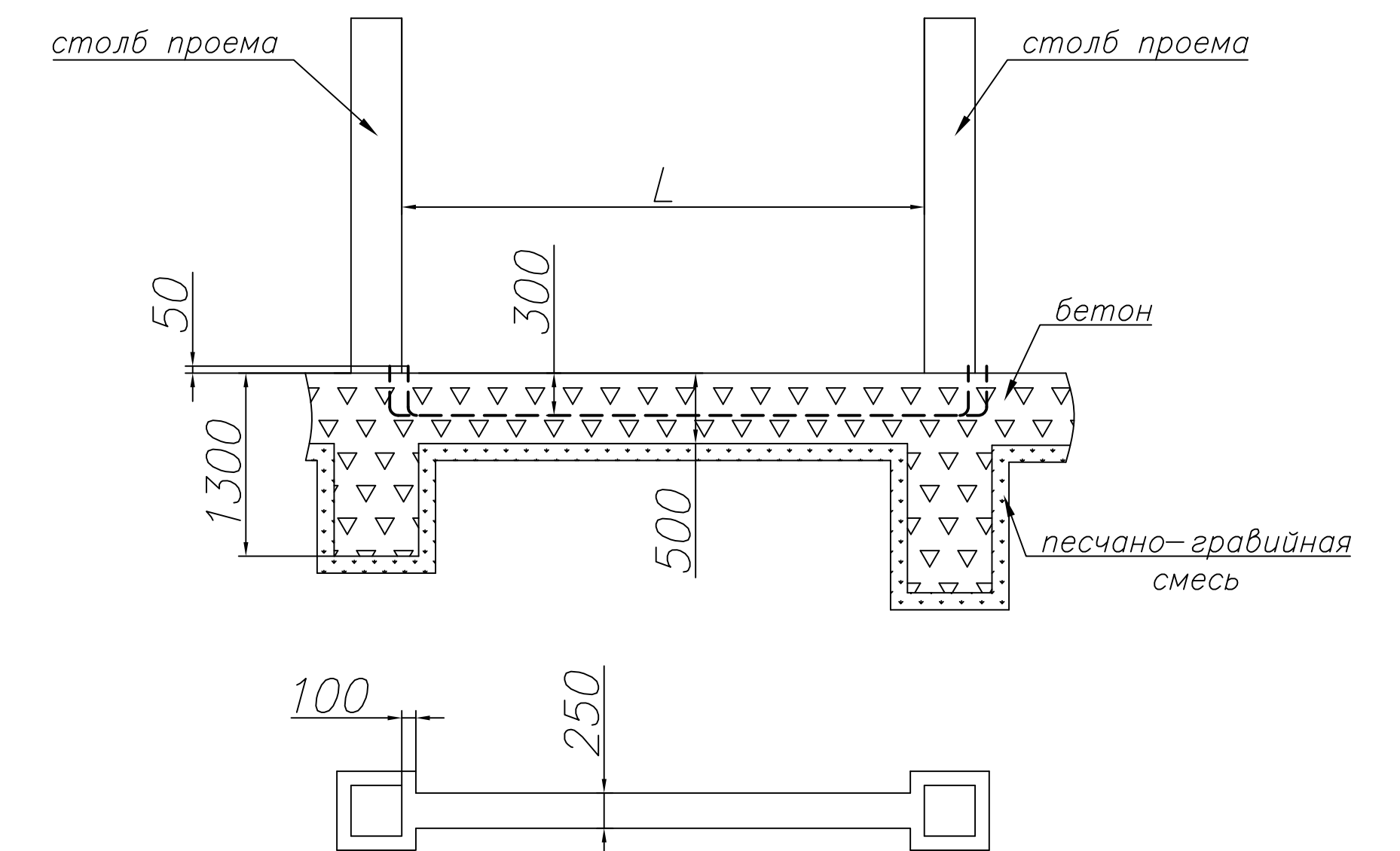
В-В (1:2)



## Требования безопасности к рабочим зонам. Расстояние до створки ворот



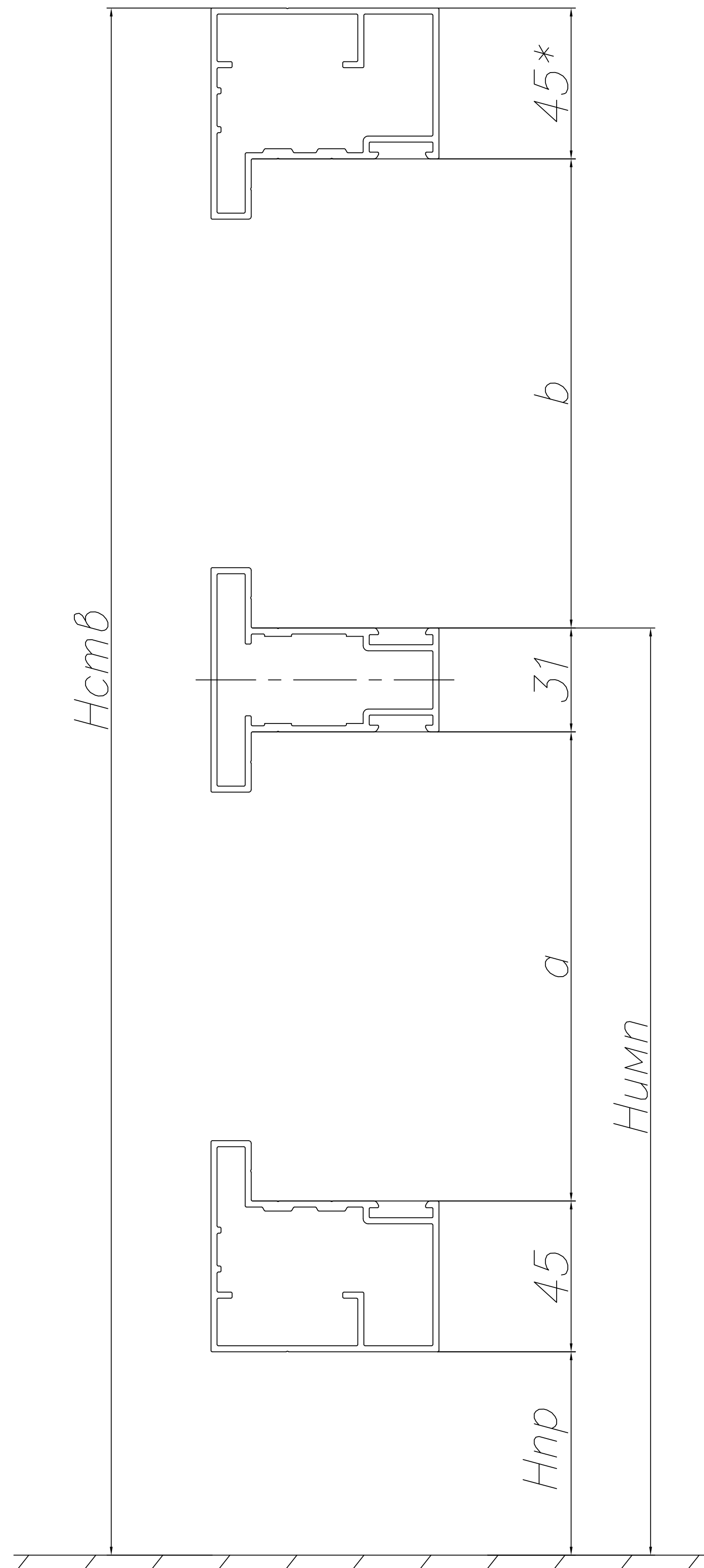
## Размеры фундамента и схема прокладки электрических кабелей



# КАЛИТКА Prestige

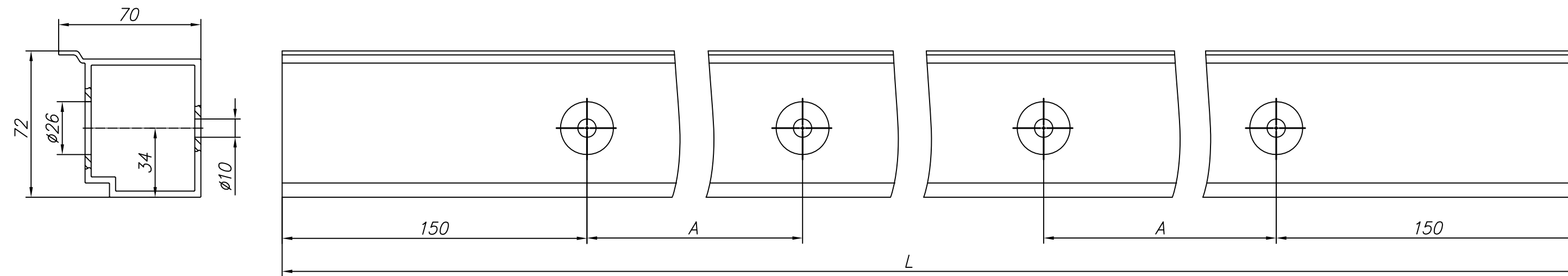
## Схема расчет Нмп

Масштаб 1:1



## Крепление столбов створок ворот к проему (встроенный монтаж)

Масштаб 1:2



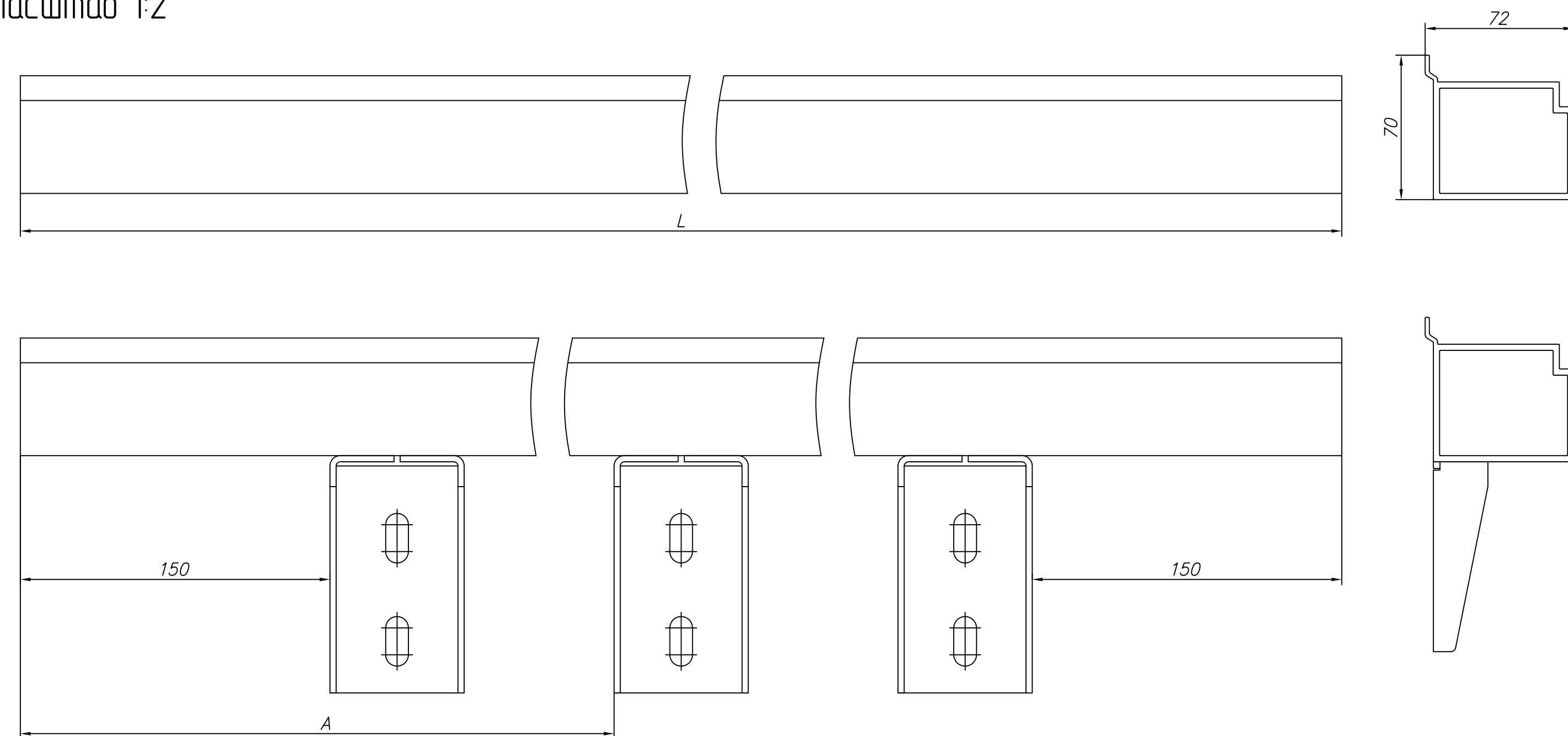
Формулы расчета

$$L = H_{cmб} \text{ (мм)}$$

$$A = (L - 2 * 150) / 3 \text{ (мм)}$$

## Крепление столбов створок ворот к проему (накладной монтаж)

Масштаб 1:2

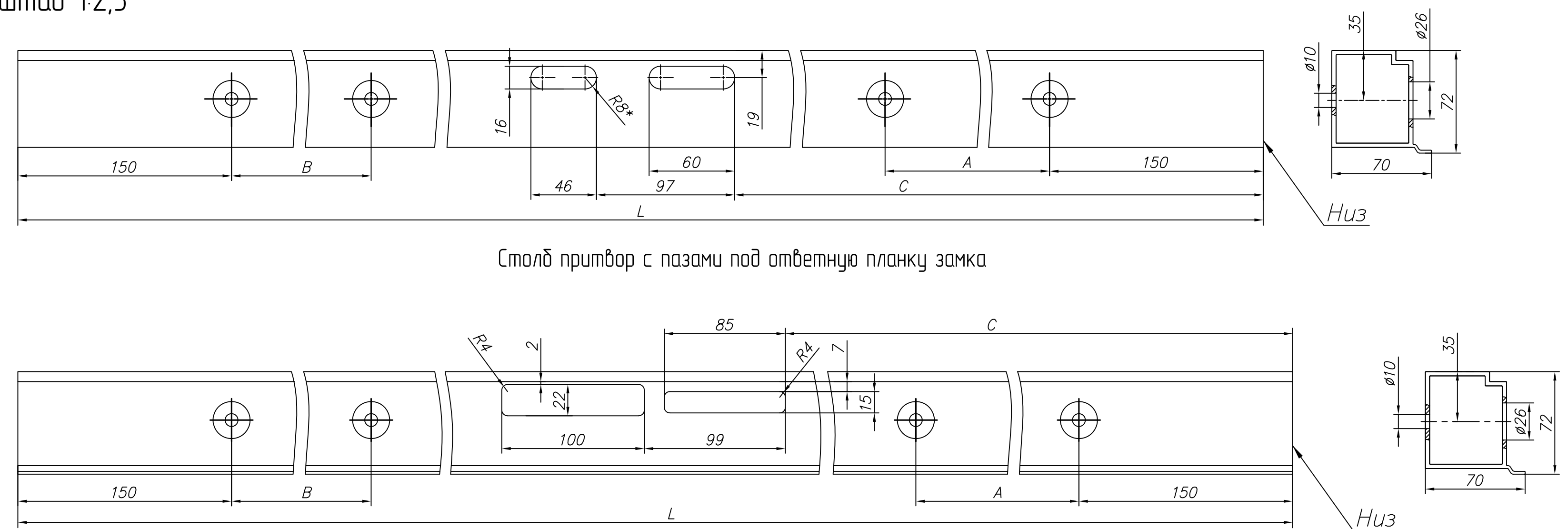


Формулы расчета

$$L = H_{столба} = H_{cmб} \text{ (мм)}$$

$$A = L / 2 - 32.5 \text{ (мм)}$$

Масштаб 1:2,5



Столб притвор с пазами под ответную планку замка

Столб притвор с пазами под автоматическую защелку 118WE