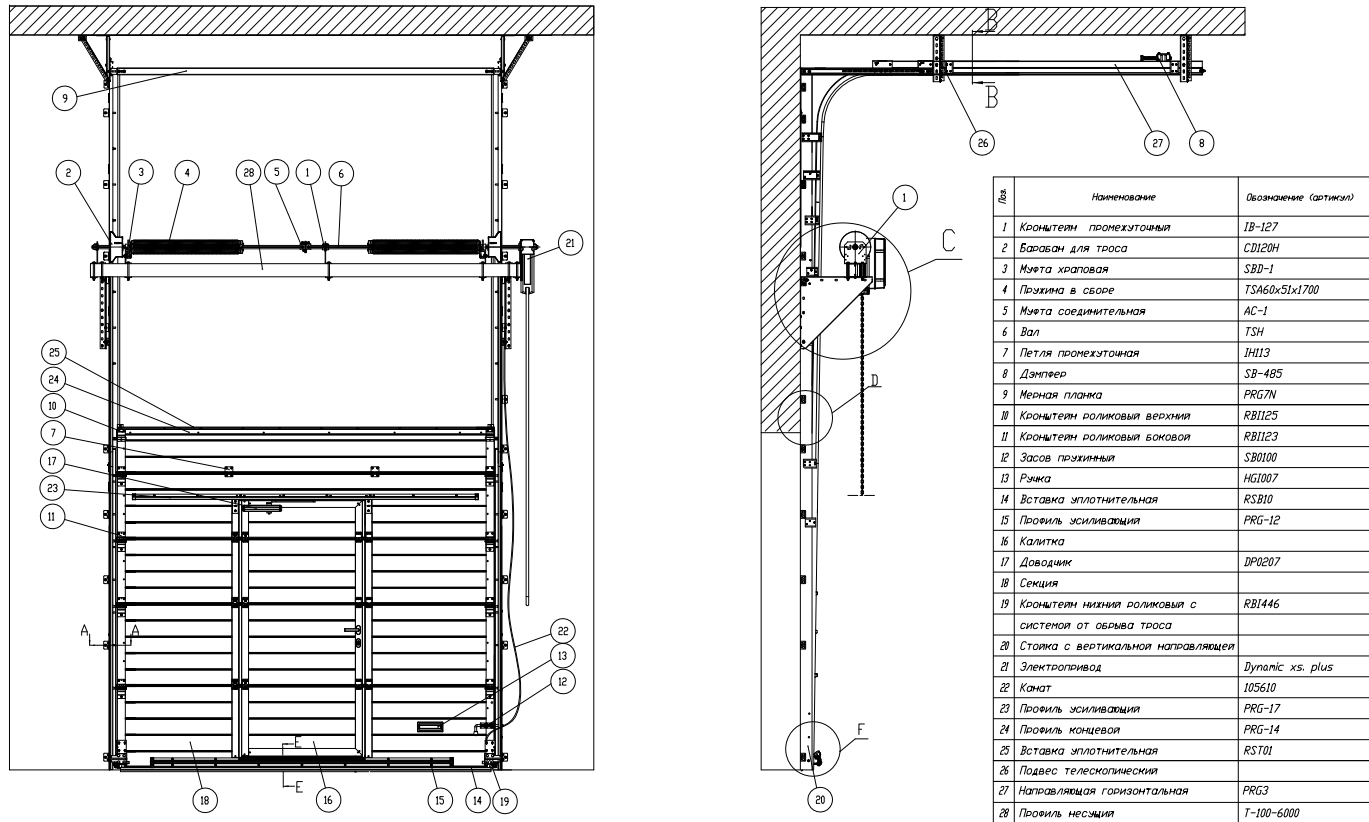


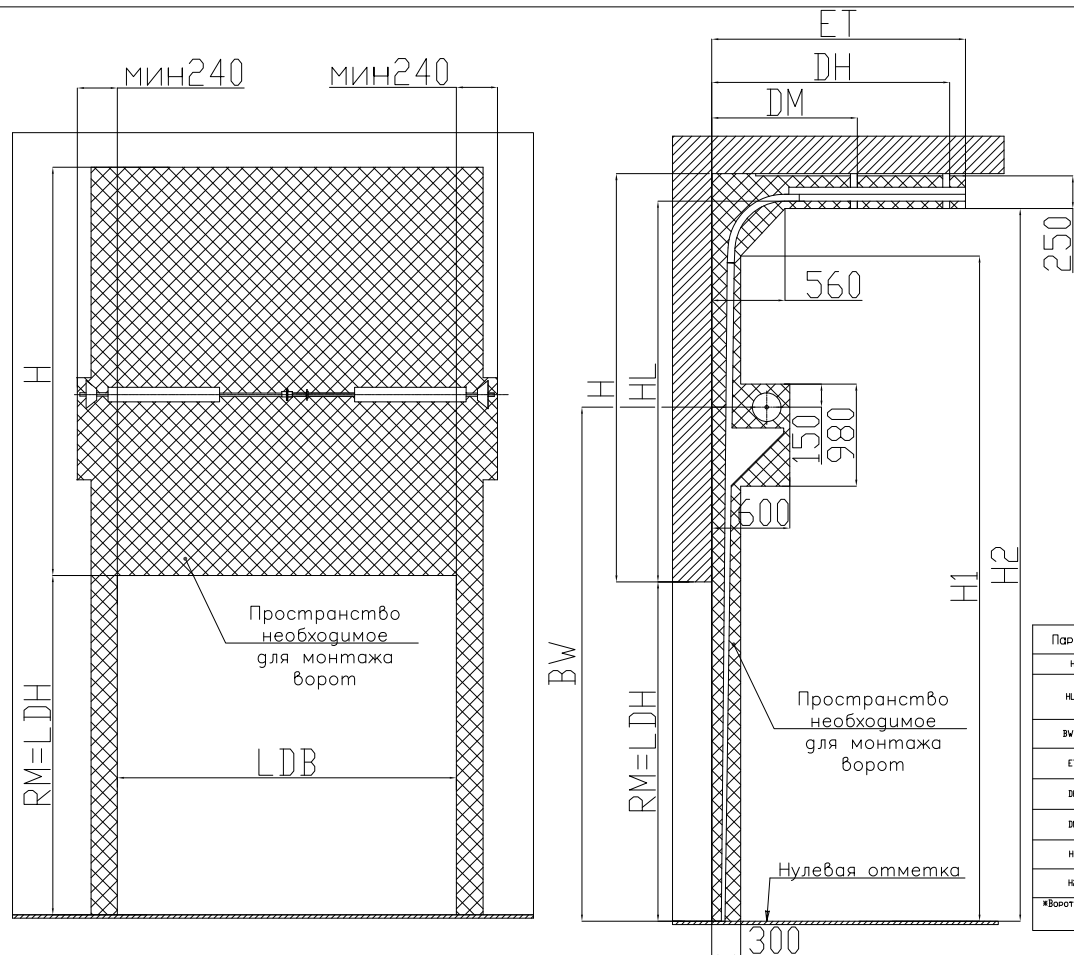
# Промышленные ворота

## Высокий монтаж с нижним расположением вала

### Описание конструкции ворот с калиткой



### Монтажная схема ворот

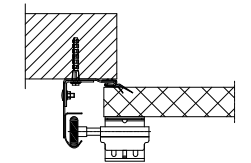
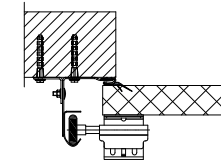


Параметр	Наименование	Расчетная формула или значение
h, мм	Высота перемычки	min RM+340
HL, мм	Высота расположения горизонтальной направляющей от верха проема	от 1600 до H-195 (max 4100)
B <sub>max</sub> , мм	Высота до оси вала	от RM+1100 до RM+HL-500
ET, мм	Глубина входа ворот внутрь помещения	RM-HL+850
B <sub>н</sub> , мм	Координата точки подвешивания	RM-HL+620
B <sub>к</sub> , мм	Координата точки подвешивания	1050
H <sub>н</sub> , мм	Размер, ограничивающий рабочую зону	RM+HL-455
H <sub>к</sub> , мм	Размер, ограничивающий рабочую зону	RM+HL-55

\*Ворота с параметром HL свыше 3000 мм изготавливаются по запросу. Значение HL должно быть меньше высоты ворот.  
\*\* Размер оговаривается при заказе. Значение по умолчанию: BV=RM+1500 мм.

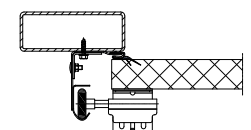
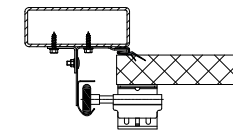
### A(5:1) Варианты монтажа вертикальных направляющих:

- а) монтаж к стене, кронштейн В0300 снаружи стойки
- б) монтаж к стене, кронштейн В0300 внутри стойки

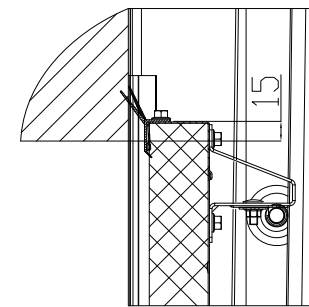


- в) монтаж к трубе, кронштейн В0300 снаружи стойки

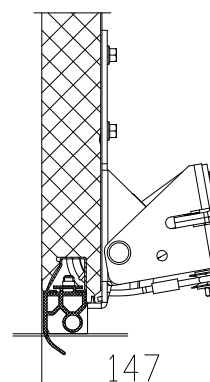
- г) монтаж к трубе, кронштейн В0300 внутри стойки



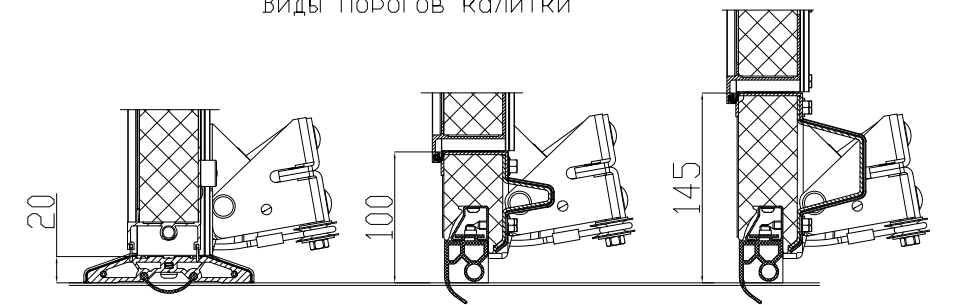
### D(10:1) место прилегания полотна к перемычке



### F(10:1)



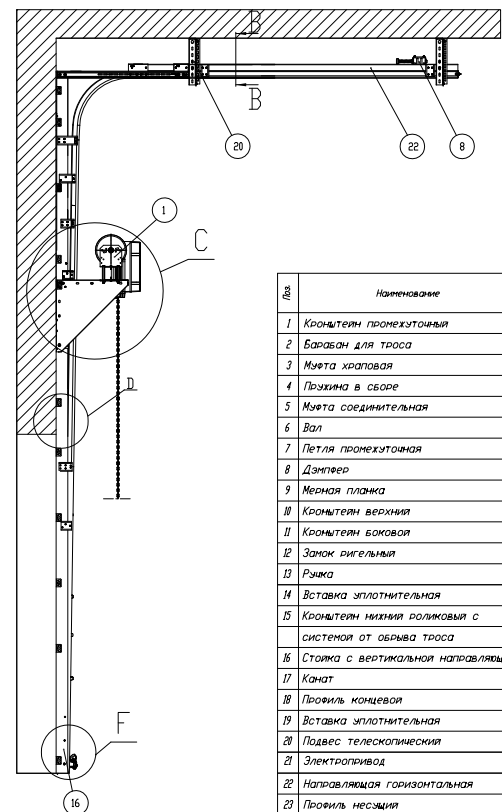
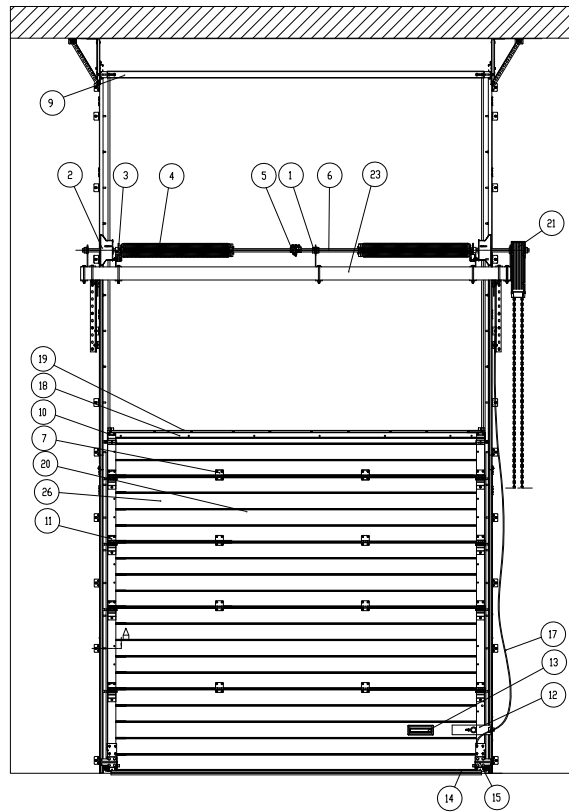
### E(10:1) Виды порогов калитки



# Промышленные ворота

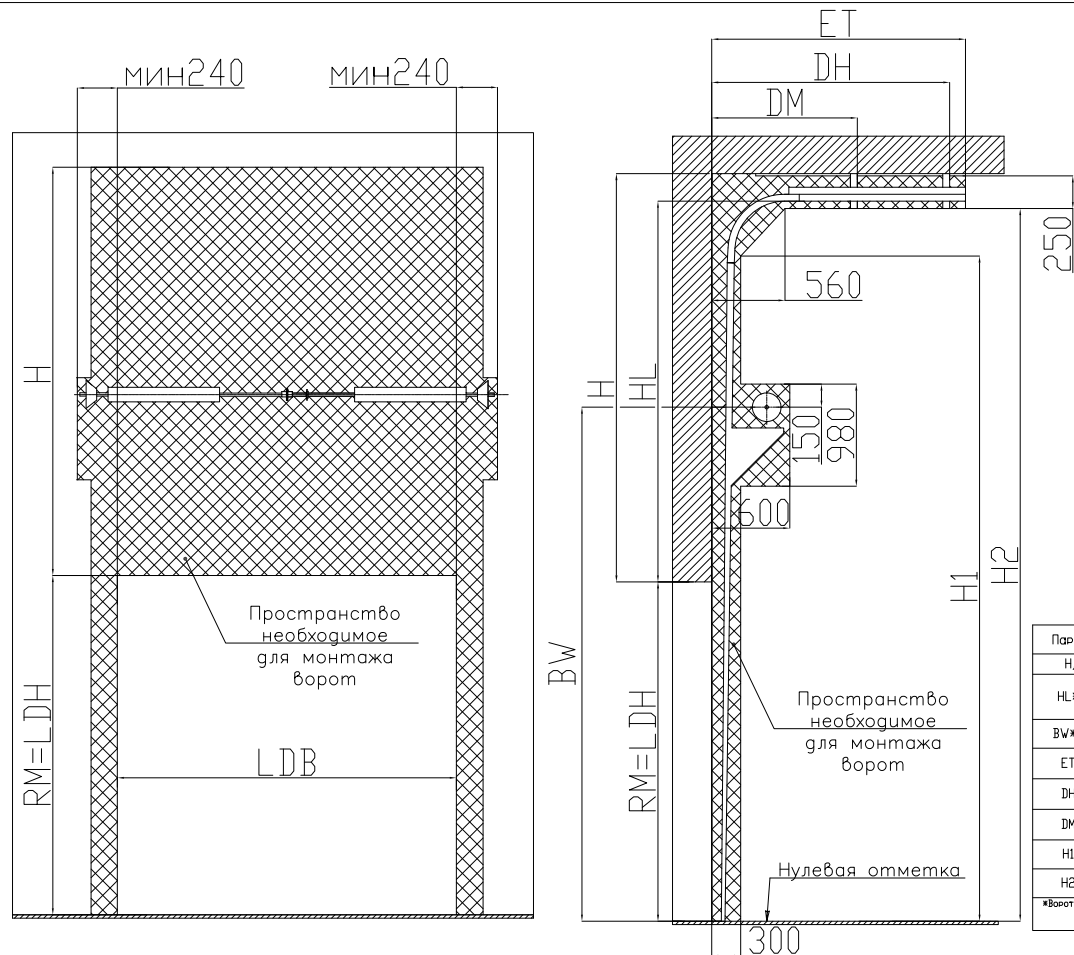
## Высокий монтаж с нижним расположением вала

### Описание конструкции ворот без калитки



№	Наименование	Обозначение (артикул)
1	Кронштейн промежуточный	IB-127
2	Барaban для троса	CD120M
3	Муфта храповая	SBD-1
4	Пружина в сборе	TS460x3x1700
5	Муфта соединительная	AC-1
6	Вал	TSH
7	Петля промежуточная	IN113
8	Демпфер	SB-485
9	Медная планка	PRG7N
10	Кронштейн верхний	RB125
11	Кронштейн боковой	RB123
12	Замок ригельный	LR10103
13	Рычаг	NG1007
14	Вставка уплотнительная	RSB10
15	Кронштейн нижний роликовый с системой от обрыва троса	RB1446
16	Стойка с вертикальной направляющей	
17	Канат	105610
18	Профиль концевой	PRG-14
19	Вставка уплотнительная	RST01
20	Подвес телескопический	
21	Электропривод	Dynaloc xs. plus
22	Направляющая горизонтальная	PRG3
23	Профиль несущий	T-100-6000

### Монтажная схема ворот



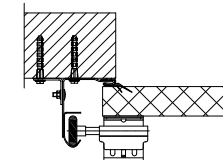
Параметр	Наименование	Расчетная формула или значение
H, мм	Высота перемычки	min RM+340
HL, мм	Высота расположения горизонтальной направляющей от верха проема	от 1600 до H-195 (max 4100)
BW, мм	Высота до оси вала	от RM+1100 до RM+HL-500
ET, мм	Глубина входа ворот внутрь помещения	RM-HL+850
DH, мм	Координата точки подвешения	RM-HL+620
DM, мм	Координата точки подвешения	1050
H1, мм	Размер, ограничивающий рабочую зону	RM+HL-455
H2, мм	Размер, ограничивающий рабочую зону	RM+HL-55

\*Ворота с параметром HL свыше 3000 мм изготавливаются по запросу. Значение HL должно быть меньше высоты ворот.  
\*\* Размер оговаривается при заказе. Значение по умолчанию: BW=RM+1500 мм.

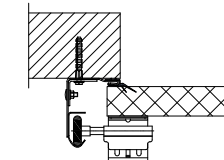
A(5:1)

Варианты монтажа вертикальных направляющих:

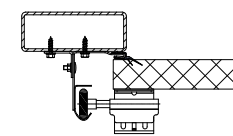
а) монтаж к стене, УГОЛОК СНАРУЖИ СТОЙКИ



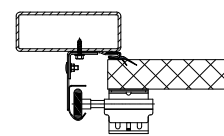
б) монтаж к стене, УГОЛОК ВНУТРИ СТОЙКИ



в) монтаж к трубе, УГОЛОК СНАРУЖИ СТОЙКИ

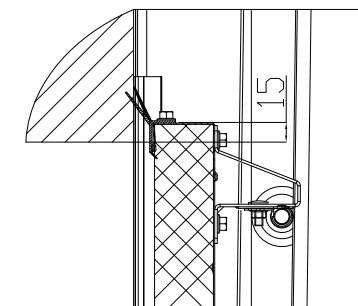


г) монтаж к трубе, УГОЛОК ВНУТРИ СТОЙКИ

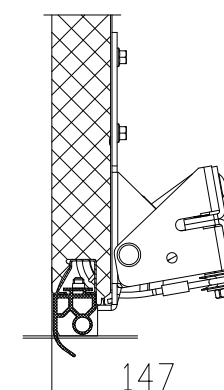


D(10:1)

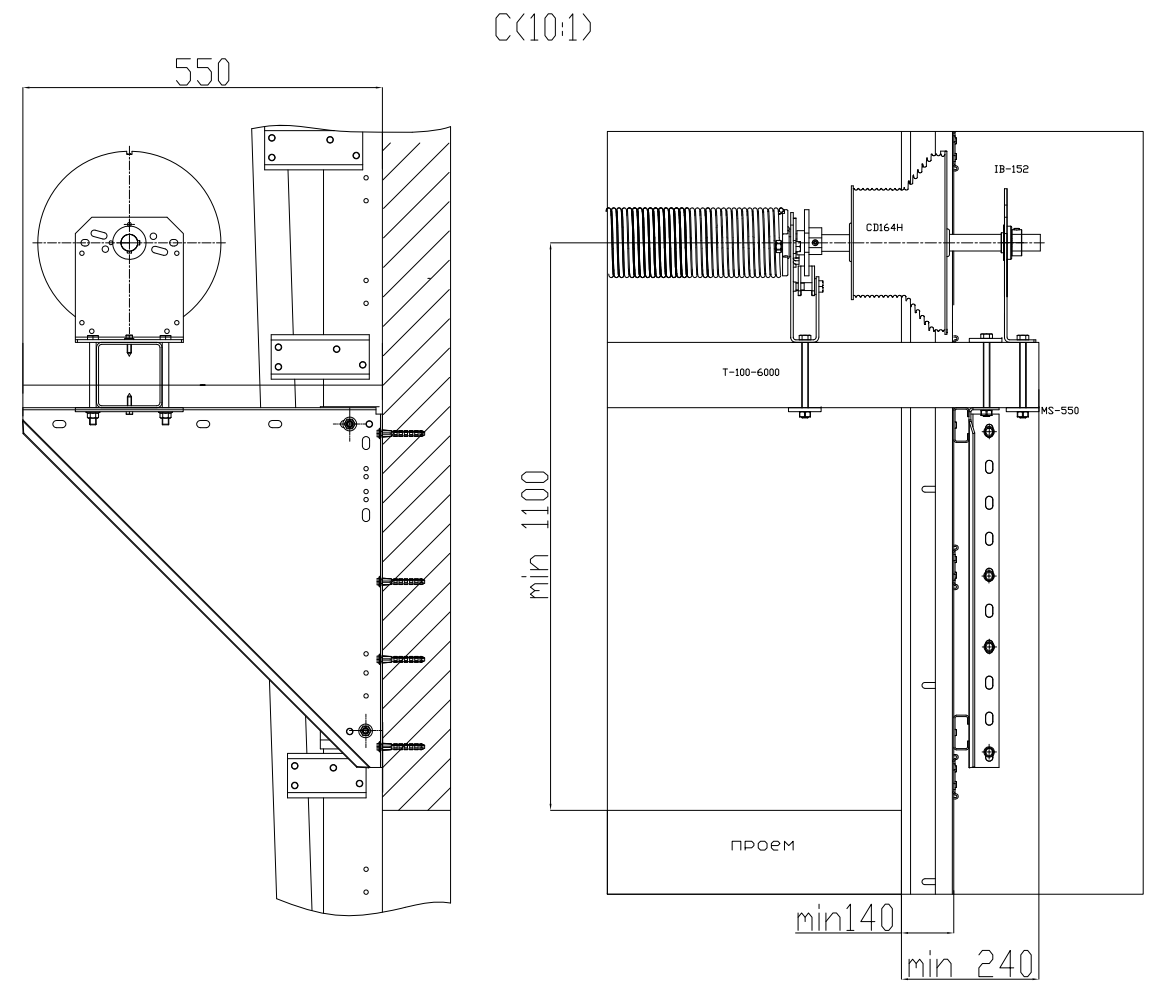
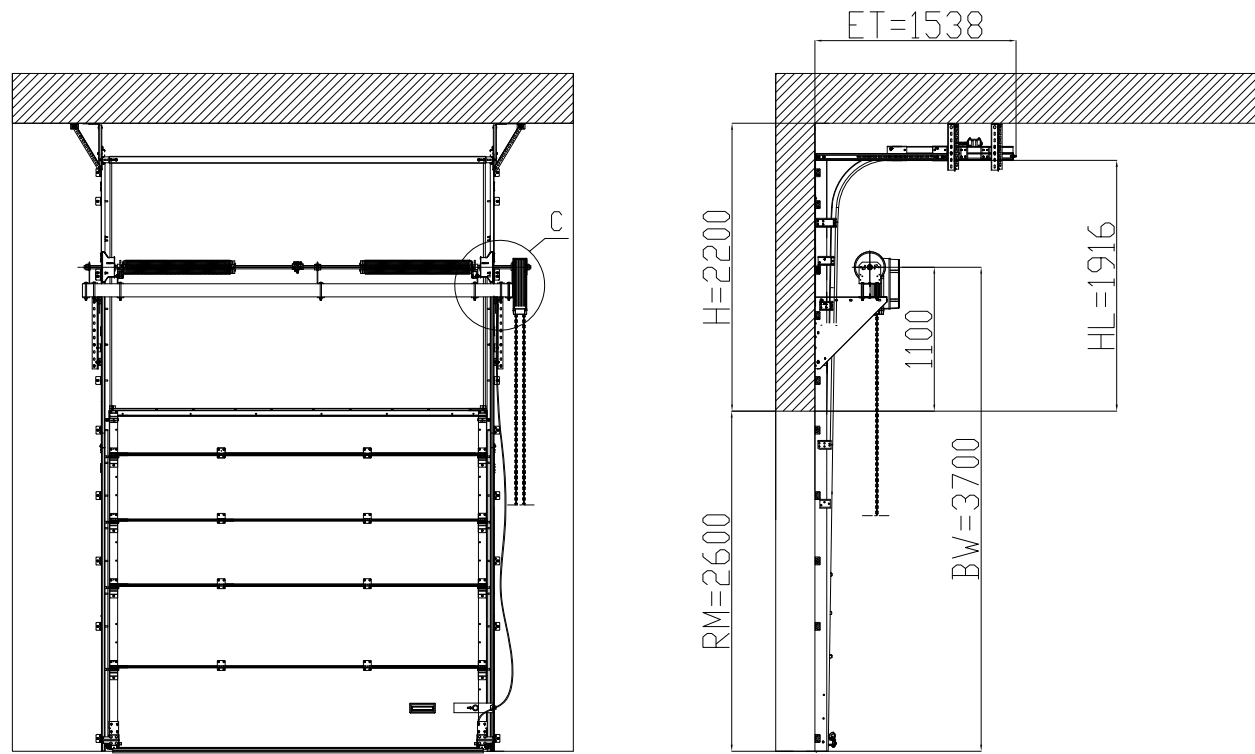
место прилегания полотна к перемычке



F(10:1)



Высота проема 2600 мм, высота перемычки min2200 мм.



Дополнительные параметры проема при использовании цепного редуктора СН0501.

Дополнительные параметры проема при использовании электропривода, устанавливаемого на вал ворот.

