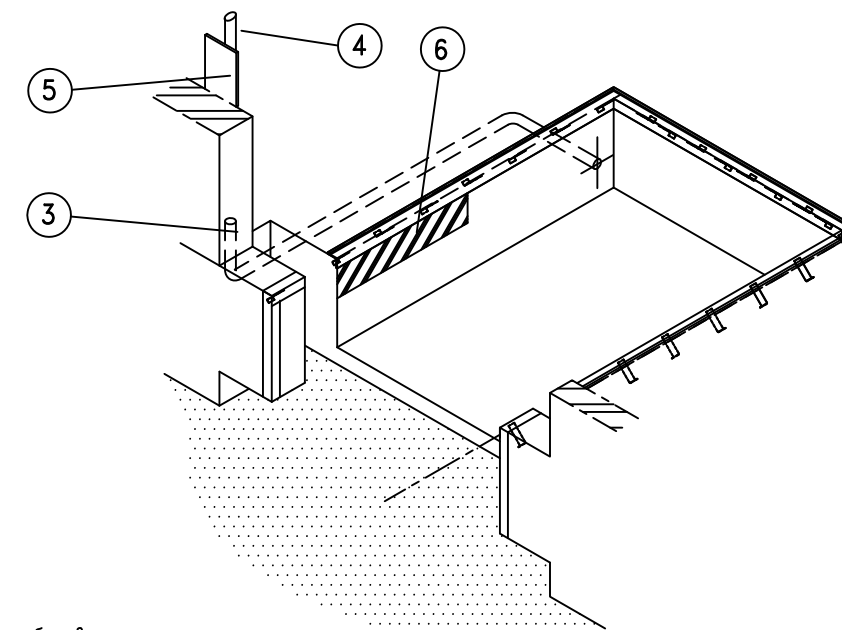
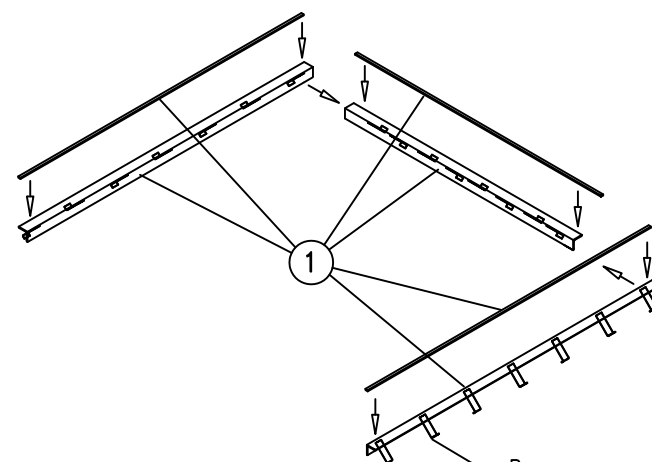


Чертеж подготовки приямка

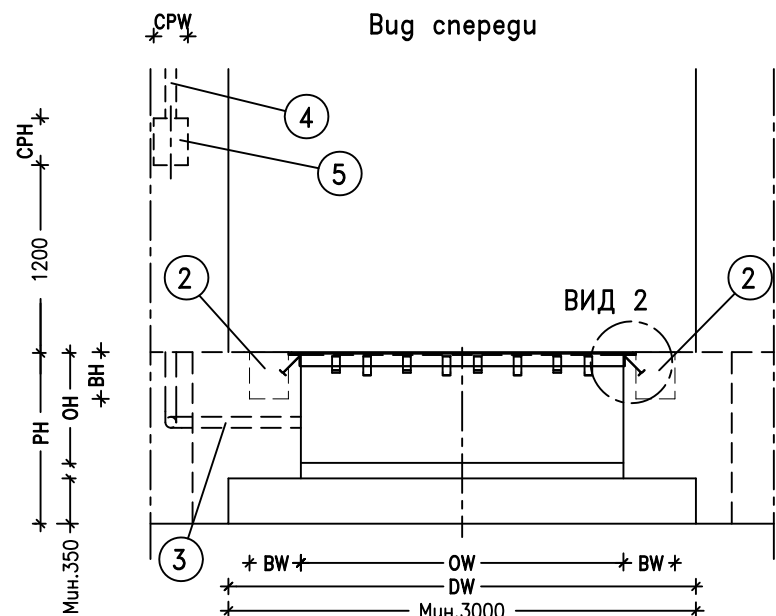


Уголки обрамления приямка

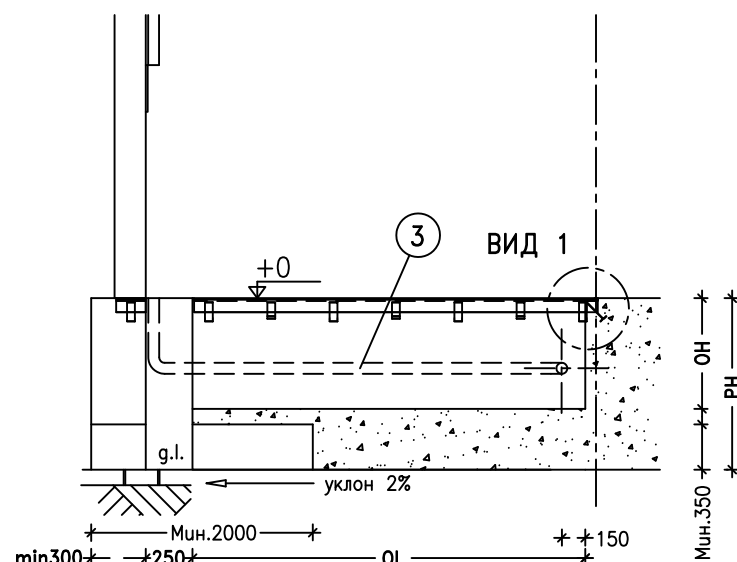


Расстояние между анкерами на боковых и заднем уголках  $\leq 400$  мм

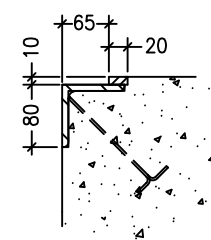
Вид спереди



Вид в разрезе А-А

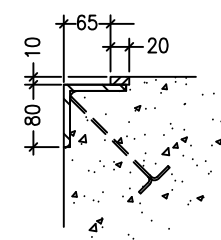


ВИД 1  
(ЗАДНИЙ УГОЛОК)



масштаб: 1:10

ВИД 2  
(БОКОВОЙ УГОЛОК)



масштаб: 1:10

**Примечания:**

Допустимые отклонения размеров:  $-0/+10$   
 Прямок должен быть прямоугольным и выполнен в соответствии со всеми указаниями.  
 Все углы прямока должны быть прямыми  $- 90$  градусов.  
 Усилия, которые должна выдерживать бетонная конструкция прямока прилагаются отдельным чертежом.  
 В местах крепления бамперов на бетонное основание воздействуют нагрузки в 59 кН, возникающие при парковке грузовика весом 30 тонн на скорости 5 км/ч.  
 PH – высота рампы, DW – ширина проема ворот (не менее 3000 мм), BWxBH – размер для установки бампера

**РАБОТЫ, КОТОРЫЕ ПОДРЯДЧИК ДОЛЖЕН ВЫПОЛНИТЬ САМОСТОЯТЕЛЬНО**

**Строительные:**

- Подготовка прямока в соответствии со всеми требованиями.
- ① Поставка и установка обрамляющих уголков (80x80x8 мм) и стальных пластин 20x10 мм.
- ② Подготовка поверхности под установку бамперов, размер BWxBH.

**Подготовка электрических подключений:**

- Защитный кабель канал между полом и блоком управления.
- ③ Кабель канал  $\varnothing 70$ мм для подключения уравнительной платформы к блоку управления.
- ④ 400В трехфазное заземленное, изолированное электрическое подключение.
- ⑤ Подготовка соответствующей поверхности для установки блока управления, размер CPWxCPH.

**Другие:**

- ⑥ Разместить черно-желтые диагональные предупреждающие полосы в соответствующих местах прямока.

Размеры прямока, мм	Заказная длина платформы, мм					
	2000	2500	3000	3500	4000	4500
OL – длина прямока	2010	2510	3010	3510	4010	4510
OH – высота прямока	610	610	710	810	910	910

Размеры прямока, мм	Заказная ширина платформы, мм		
	1750	2000	2250
OW – ширина прямока	1810	2060	2310

Ширина прямока, мм	Длина прямока, мм					
	2010	2510	3010	3510	4010	4510
DI – длина диагонали, мм	1810	2705	3095	3512	3950	4400
	2060	2878	3247	3647	4070	4508
	2310	3062	3411	3795	4202	4628

ALUTECH TL модель W  
 чертеж подготовки прямока  
 для установки платформы за  
 секционными воротами