



# Двери для объектов из стали и нержавеющей стали STS / STU

Высококачественная конструкция двери для зданий  
со сложными архитектурными решениями







OFFICES  
LOFTS

OFFICES  
LOFTS  
LIFT →





- 4 Качество марки Hörmann
- 6 Ассортимент дверей компании Hörmann для объектов
- 8 Экологически чистое производство
- 9 Программа для архитекторов Hörmann
- 10 Аргументы в пользу Hörmann
- 14 Двери для объектов из стали и нержавеющей стали STS/STU
- 16 Цвет и отделка поверхности
- 17 Коробки DryTec
- 18 Исполнения коробок из стали и из нержавеющей стали
- 20 Коробки DryTec для стен из кирпича и бетона
- 24 Коробки DryTec для стен, возведенных методом сухого строительства
- 28 Подходящие решения, отвечающие Вашим требованиям
- 29 Обзор функций дверей
- 30 Стальная огнестойкая дверь T30/EI<sub>2</sub>30 STS 30/STU 30
- 32 Огнестойкая дверь из нержавеющей стали T30/EI<sub>2</sub>30 STS 30/STU 30
- 34 Стальная огнестойкая дверь T90/EI<sub>2</sub>90 STS 90/STU 90
- 35 Огнестойкая дверь из нержавеющей стали T90/EI<sub>2</sub>90 STS 90/STU 90
- 36 Комбинация системы эвакуационного выхода и раздвижной двери с огнестойкими дверьми ASTS/FR из стали/нержавеющей стали
- 38 Стальная дымонепроницаемая дверь STS/STU
- 39 Дымонепроницаемая дверь из нержавеющей стали STS/STU
- 40 Стальная дверь STU с защитой от взлома RC 2/RC 3
- 41 Дверь STU из нержавеющей стали с защитой от взлома RC 2/RC 3
- 42 Стальная дверь многоцелевого назначения STS/STU
- 44 Дверь многоцелевого назначения из нержавеющей стали STS/STU
- 45 Дверь для производственных помещений Aqua STS/STU из нержавеющей стали
- 46 Маятниковая дверь SPT MZ из стали/нержавеющей стали
- 48 Стальная дверь многоцелевого назначения STU для установки снаружи
- 50 Остекление
- 52 Неподвижные верхние элементы и вентиляционные решетки
- 53 Ревизионные дверцы
- 54 Дверной привод Hörmann HDO 200
- 56 Верхний доводчик двери
- 58 Гарнитуры нажимных ручек
- 59 Ручка-ракушка для спортивных залов / Замки «антипаника» / Дверные упоры
- 60 Центральный пункт управления фиксаторами
- 61 Ширина прохода в свету блочных коробок дверей STS
- 62 Ширина прохода в свету блочных коробок дверей STU
- 64 Ширина прохода в свету угловых и охватывающих коробок дверей STS
- 65 Ширина прохода в свету угловых и охватывающих коробок дверей STU
- 66 Ширина прохода в свету ASTS/FR
- 67 Ассортимент продукции Hörmann

В силу технических причин, связанных с полиграфией, возможны отклонения от изображенных на рисунках цветов и внешнего вида поверхности дверей.

Авторские права защищены. Перепечатка, в том числе отдельных фрагментов, разрешается только с нашего согласия. Сохраняем за собой право на внесение изменений.

# Качество марки Hörmann

Для максимальной безопасности и надежности



Штаб-квартира Обсерватории ESO с изделиями компании Hörmann (г. Гархинг под Мюнхеном)



## Собственная разработка изделий

Возрастающие и меняющиеся требования к функциональности и надежности вызывают необходимость в постоянных новых разработках и усовершенствованиях конструкции и оснащения именно подвижных конструктивных элементов, таких как ворота и двери. Наши квалифицированные разработчики снова и снова подтверждают свою высокую компетентность.



## Производство на самом высоком уровне

Компания Hörmann использует только самое современное технологическое оборудование на своих специализированных заводах. Компьютерное управление на всех этапах производства гарантирует изготовление элементов с точным соблюдением размеров, с идеальной посадкой всей фурнитуры и функциональных деталей.





## **Надежные решения в соответствии с международными стандартами**

Вы можете заказать все необходимые Вам двери у одного производителя – компании Hörmann. Двери, подходящие друг к другу по внешнему оформлению, и именно с теми функциями, которые требуются для Вашего объекта: огнестойкие двери с классом пожаростойкости T30 / EI<sub>2</sub>30, T90 / EI<sub>2</sub>90, а также дымонепроницаемые, звукоизоляционные двери и двери с защитой от взлома класса RC 2 и RC 3. Противопожарные решения компании Hörmann разрешены к применению не только в Германии, но и во многих других странах мира. Многие конструкции соответствуют требованиям Британского стандарта «British Standard» и, таким образом, допускаются к использованию в разных странах Британского содружества наций. Изделия Hörmann также допущены к эксплуатации во Франции, Италии, Австрии, Швейцарии, России, Польше, Венгрии и Словении. Кроме того, наши изделия допущены к применению в Китае, где компания Hörmann производит огнестойкие двери для местного рынка.

В соответствующих странах по всем интересующим Вас вопросам, касающимся проектирования и вариантов исполнения изделий, Вы можете обратиться в наши организации сбыта. Пожалуйста, свяжитесь с нами!



## **Центр противопожарных исследований с помещениями для испытаний на огнестойкость**

В нашем центре исследования противопожарного оборудования постоянно проводятся испытания новинок и усовершенствованных изделий на соответствие требованиям к огнестойкости и дымонепроницаемости. Результаты тестов обеспечивают высокую степень пожаробезопасности объектов. Данные тесты выступают основой для официальных испытаний, проводимых официальными организациями по проведению испытаний при оформлении ведомственных разрешений.



## **Компетентное техническое обслуживание объекта**

Опытные специалисты-консультанты отдела сбыта компании Hörmann и ее официальных дистрибьюторов будут сопровождать Вас на всех этапах строительства объекта – от его проектирования и уточнения технических аспектов и вплоть до сдачи-приемки.

Профессиональные монтажники компании Hörmann и обученные на семинарах специалисты партнеров компании Hörmann гарантируют надлежащее выполнение монтажа.

# Ассортимент дверей компании Hörmann для объектов

Подходящее решение для любых задач







## Стальные двери

От прочных стальных внутренних дверей и надежных входных квартирных дверей до наружных дверей с термическим разделением – компания Hörmann предлагает большой ассортимент с широким выбором вариантов цветового оформления и оснащения.



## Стальные двери для объектов

Эти двери отличаются идентичным внешним видом. Это позволяет архитекторам и застройщикам устанавливать на одном объекте внешне одинаковые, но выполняющие разные функции двери.



## Полностью остекленные трубчатые рамные конструкции и автоматические раздвижные двери

Стальные и алюминиевые огнестойкие и дымонепроницаемые двери и остекление компании Hörmann обладают целым рядом достоинств, в числе которых подтвержденная сертификатами безопасность, идеальное функционирование и полностью одинаковый внешний вид дверей для систем T30, T60, T90. Автоматические раздвижные двери Hörmann сочетают в себе прозрачность трубчатых рамных конструкций и соответствие требованиям к противопожарной защите или к помещениям с беспрепятственными проходами. Предлагая данную линейку продукции, компания Hörmann представляет комплексную программу противопожарной защиты для амбициозных архитектурных решений в области строительства объектов.



## Окна для внутренних помещений

Окна для внутренних помещений Hörmann, используемые также в качестве элементов остекления на всю высоту помещения, служат для лучшего проникновения света и лучшего визуального контакта. Вы можете заказать такие окна с тепло- и звукоизоляцией, с защитой от излучения, а также в огнезадерживающем (F30) и огнестойком (F90) вариантах исполнения. Разделение перекладинами, выемки и скосы позволяют реализовать индивидуальные решения.

Рисунок слева:  
DC Tower (г. Вена) с изделиями компании Hörmann

# Экологически чистое производство

Для перспективных объектов



## Экологичная продукция. Проверено и подтверждено институтом IFT Rosenheim

Экологичность продукции Hörmann подтверждена Экологической декларацией продукции (EPD)\* по ISO 140425 выданной Институтом оконных технологий (ift) г. Розенхайма. Основанием для испытаний стали правила классификации продукции (PCR) по категории «Двери и ворота» Института ift Rosenheim GmbH, выпуск PCR-TT-0.1. Безопасное для окружающей среды производство всех дверей было подтверждено экологическим балансом по DIN ISO 14040 / 14044.

## Экологически чистое производство дверей Hörmann для объектов из стали и нержавеющей стали

### Безопасное для окружающей среды производство

Например, нанесение на заводе порошкового покрытия без растворителя. Затем для окончательной обработки поверхность может быть покрыта различными лаками и грунтовками с малым содержанием летучих органических соединений.

### - Местное сырье

Большая часть используемого сырья добывается в Германии или странах Центральной Европы.

### - Долговечные изделия, почти не требующие технического обслуживания

Проверены в ходе функциональных испытаний

## Экологичное строительство с применением «ноу-хау» компании Hörmann

Компания Hörmann обладает большим опытом в экологичном строительстве объектов. Мы используем наши «ноу-хау» для воплощения Ваших замыслов.



# Программа для архитекторов

Свыше 9000 чертежей для более чем 850 изделий



## Программа для архитекторов

Благодаря современному и удобному для пользователя графическому интерфейсу планирование изделий Hörmann стало еще проще. Четкая структура управления при помощи раскрывающегося меню и иконок, а также функция поиска предлагают быстрый доступ к описаниям тендера и чертежам (в формате DWG и PDF) к более чем 850 изделиям Hörmann. **Кроме того, для многих изделий мы предоставим Вам данные BIM (Building Information Modeling) для информационного моделирования зданий с целью их эффективного планирования, проектирования, постройки и менеджмента.** Фотографии и фотореалистичные изображения дополняют информацию о многих изделиях.



Вы можете воспользоваться онлайн-версией программы для архитекторов [www.architektenprogramm.hoermann.de](http://www.architektenprogramm.hoermann.de) или бесплатно скачать ее на сайте [www.hoermann.ru/arkhitektory](http://www.hoermann.ru/arkhitektory).

## Обзор преимуществ

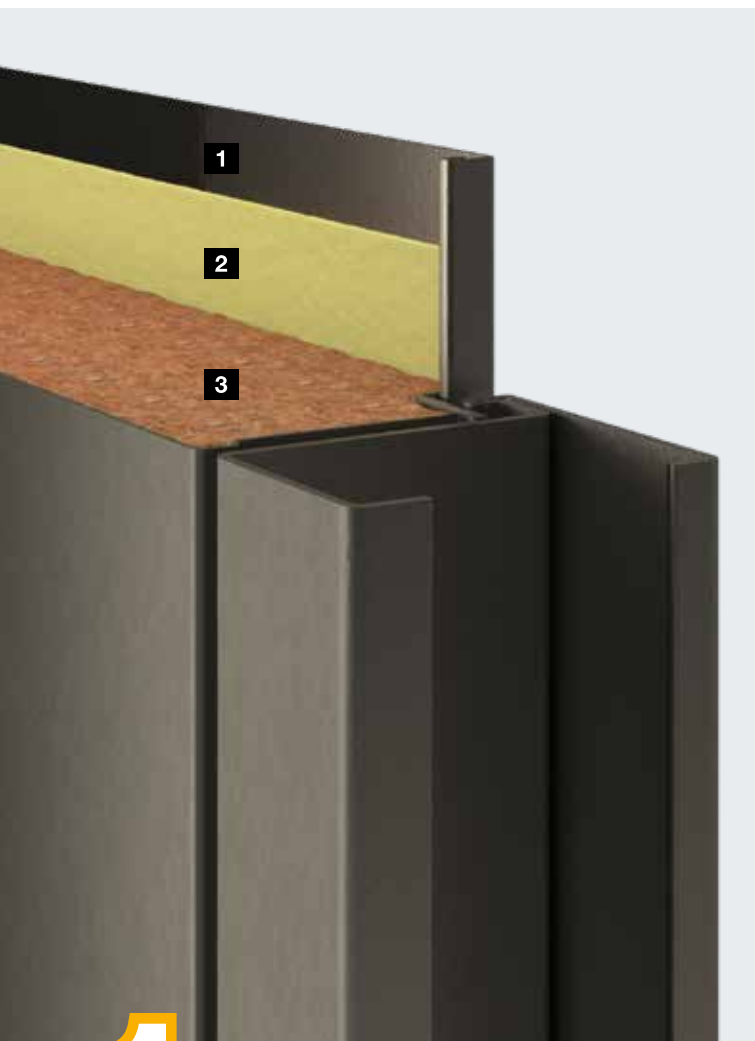
- Описания тендеров и чертежи (в форматах DWG и PDF) для более чем 850-ти изделий Hörmann
- Современный, удобный для пользователя графический интерфейс
- Четкая структура управления с функцией поиска
- Онлайн- и оффлайн-версии



Мы являемся членом профессионального объединения «Ваупродукте digital» в федеральном объединении строительных систем «Bundesverband Bausysteme e.V.»

# Аргументы в пользу Hörmann

Высококачественная конструкция двери для зданий со сложными архитектурными решениями



# 1

**Проклеенная по всей площади конструкция двери**

**Дверное полотно** дверей для объектов из стали и нержавеющей стали STS / STU **толщиной 62 мм** доступно в исполнении **без фальца** или с **толстым фальцем**. Проклеенная по всей поверхности многослойная конструкция значительно улучшает жесткость и устойчивость створки, и двери закрываются с приятным плотным звуком.

#### Конструкция двери

- 1** Листовая сталь или листовая нержавеющая сталь
- 2** Проклейка по всей поверхности
- 3** Противопожарное заполнение полотна

# 2

**Разные функции, единый элегантный дизайн**

Двери Hörmann из стали и нержавеющей стали для объектов подкупают единым внешним видом, независимо от выполняемых функций и во всех комбинациях с угловыми, блочными или охватывающими коробками. Таким образом, все **двери на Вашем объекте будут гармонично сочетаться друг с другом**. Эффектно смотрится также соединение створок 2-створчатых дверей в одной плоскости или расположение верхнего элемента заподлицо с поверхностью створки. Благодаря единой толщине дверного полотна в 62 мм **конструкция двери всегда выглядит одинаково, независимо от выполняемой функции**. Кроме того, за счет этого значительно упрощается проектирование проемов в стене и ширины проходов.





# 3

## Высококачественные поверхности – окрашенные и из нержавеющей стали

**Вариант исполнения из нержавеющей стали**  
Двери для объектов STS / STU можно заказать в том числе в виде дверей из нержавеющей стали V2 A, 1.4301 с шлифованной поверхностью (зерно 240 K) и, опционально, из стали V2 A с круговой шлифовкой и в исполнении из высококачественной нержавеющей стали V4 A, 1.4571 для применения в фармацевтической и пищевой промышленности.

### Покрытие по желанию

Опционально Вы можете заказать двери STS / STU, окрашенные в 7 предпочтительных цветов, в цвет RAL по выбору, а также в специальные цвета NCS.



# 4

## Монтаж огнестойких дверей без строительного раствора

Высококачественные коробки для **огнестойких дверей T30 / EI<sub>2</sub>30 и T90 / EI<sub>2</sub>90 STS / STU из стали и из нержавеющей стали** на заводе заполнены минеральной ватой для проведения быстрого и чистого монтажа без строительного раствора. Таким образом, поверхность остается чистой без загрязнений и повреждений. Особенно много преимуществ такой вариант монтажа имеет для коробок из нержавеющей стали и коробок с порошковым покрытием, а также в случае последующего монтажа, например при проведении ремонта.

# Аргументы в пользу Hörmann

Высококачественная конструкция двери для зданий со сложными архитектурными решениями



# 5

**Разработано сегодня для будущего**

Двери для объектов из стали и нержавеющей стали STS / STU сконструированы в соответствии с европейскими требованиями к огнестойкости, содержащимися в **производственном стандарте EN 16034**, а также **испытаны согласно DIN 4102 и EN 1634**. Для Вас это означает, что после гармонизации производственного стандарта EN 16034 он заменит национальные разрешения для отдельных стран. **При планировании Ваших противопожарных дверей теперь применяются только этот европейский стандарт** и требования конкретной страны.



# 6

**Внутренние и наружные двери**

К внутренним и наружным дверям предъявляются разные требования в том, что касается противопожарной защиты и других технических характеристик, например, ветровой нагрузки или водонепроницаемости. **Противопожарная функция внутренних дверей должна испытываться согласно стандартам DIN 4102 и EN 1634**. Наружные двери закрывают проем в стене здания. Поскольку они, как правило, подвергаются воздействию ветра и атмосферных осадков, **их характеристики проверяются согласно стандарту EN 14351-1**. Противопожарные двери дополнительно должны пройти испытание на соответствие требованиям стандарта EN 16034 «Окна, двери и ворота с огне-/дымозащитными свойствами».





# 7

## Главная функция и дополнительные функции

В дополнение к главной функции дверей STS/STU из стали и из нержавеющей стали (например, огнестойкость) возможно также выполнение других функций **в зависимости от индивидуальных дополнительных требований**. В Вашем распоряжении находятся многочисленные дополнительные функции. Например, оборудуйте Вашу огнестойкую дверь опциональным оснащением для защиты от взлома класса RC 2 или RC 3.



Проверенная защита от взлома наших дверей для объектов из стали и нержавеющей стали STS/STU рекомендована в том числе полицией Германии.

# 8

## Безбарьерные проходы

**Автоматические двери с распашными створками Hörmann** являются универсальными и **делают возможным безбарьерный проход**. Наши двери для объектов по желанию заказчика поставляются уже с соответствующим приводом, установленным на заводе. Автоматическими дверями можно легко управлять посредством выключателя, радарного датчика или датчика движения или при помощи **элементов управления Hörmann с радиосистемой ViSecur**, например, удобного пульта ДУ. Возможно также оснащение двери предназначенным для безбарьерного прохода верхним доводчиком, который позволяет открыть дверь практически без усилия.

# Двери для объектов из стали и нержавеющей стали STS / STU

Дверное полотно толщиной 62 мм в исполнении без фальца или с толстым фальцем



## 1 Варианты исполнения фальца

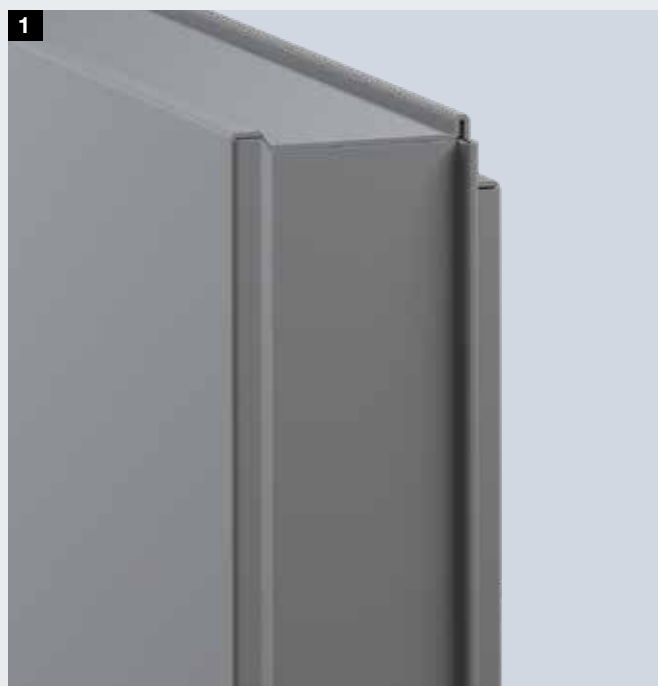
Вариант исполнения **двери STS без фальца** лучше всего подходит для амбициозных архитектурных решений. В комбинации с блочными коробками 62 / 55 или 62 / 75 дверное полотно и коробка с обеих сторон находятся в одной плоскости. **Вариант исполнения двери STU с толстым фальцем** рекомендуется для выполнения различных функций, а также для дверей с защитой от взлома (RC 2, RC 3). При варианте исполнения с коробкой с двойным фальцем с одной стороны дверь выглядит как установленная заподлицо.

## 2 Остекление

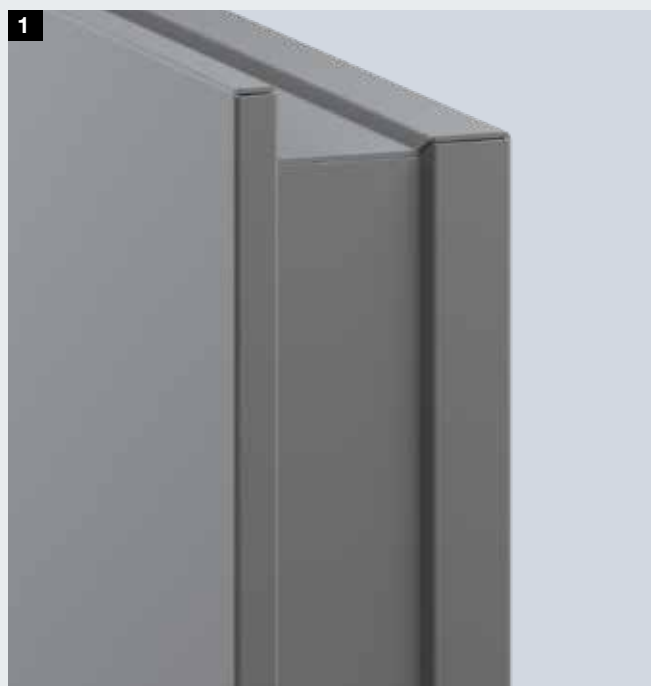
Двери Hötmapп для объектов из стали и нержавеющей стали могут опционально оснащаться различными вариантами остекления. Стандартная рама остекления выгодно отличается невидимыми со стороны петель резьбовыми соединениями. В качестве опции Вы также можете заказать изысканные высококачественные профили остекления без фальца, а также установленное заподлицо остекление, специально предназначенное для чистых помещений. Все профили остекления могут быть изготовлены из стали или из нержавеющей стали.

## 3 Замок

Двери для объектов из стали и нержавеющей стали компании Hötmapп серийно оснащаются врезным замком для последовательного открывания ригеля и защелки с отверстием под профильный цилиндр согл. стандарту DIN 18250 и торцевой накладкой из нержавеющей стали. Двери с защитой от взлома класса RC 3 поставляются с системой многоточечного запираения. Непроходная створка 2-створчатых дверей в зависимости от их функции фиксируется сверху и снизу с помощью откидного ригельного затвора или шпингалетного затвора с фальцем.



STS: без фальца



STU: толстый фальц



**4 Гарнитур нажимных ручек**

Двери для объектов из стали и нержавеющей стали серийно поставляются с FS-гарнитуром нажимных ручек с закругленными концами согл. стандарту DIN 18273, черного цвета (полипропилен), с круглыми розетками и нажимной ручкой с противосъемным кольцом. Гарнитур нажимных ручек опционально поставляется из нержавеющей стали или возможно использование гарнитуров нажимных ручек для объектов или гарнитуров коротких накладок на шарикоподшипниках. Двери с защитой от взлома поставляются с FS-гарнитуром разных ручек с защитой от взлома из нержавеющей стали, с шарикоподшипником и с защитой от вытягивания согласно стандарту DIN 18257, класса ES 1 (с короткой накладкой) или ES 2 (с длинной накладкой).

**5 Устройства закрывания**

Огнестойкие и дымопроницаемые двери всегда поставляются как закрывающиеся автоматически. 1-створчатые двери закрываются с помощью входящего в стандартную комплектацию эксклюзивного доводчика с шиной скольжения HDC 35, а 2-створчатые двери оснащаются доводчиком TS 5000. В зависимости от размера, оснащения, использования или монтажа Вы также можете заказать двери с пружинной петлей, доводчиком с рычажным механизмом, доводчиком с шиной скольжения с регулятором очерёдности закрывания или со скрытым доводчиком для особенно благородного внешнего вида двери. В качестве альтернативы корпус доводчика и шина скольжения также поставляются в исполнении под нержавеющую сталь, а толкатель – из нержавеющей стали V2 A. Другие системы закрывания дверей Вы найдете на стр. 54 и 55.

**6 Петли, регулируемые в трех плоскостях**

Двери STS / STU с грунтовочным покрытием цвета RAL 9002 и оцинкованными роликовыми 3D-петлями, регулируемые в трех плоскостях. Особенно красиво двери STS без фальца выглядят в исполнении с роликовыми петлями из нержавеющей стали или со скрытыми петлями. Двери, окрашенные в цвет «RAL по выбору» или в предпочтительные цвета, серийно поставляются с роликовыми петлями из нержавеющей стали.

**Оптимальная регулировка в трех плоскостях**

Все системы петель регулируются в трех плоскостях и идеально подходят для точной настройки двери, которую можно также произвести позже. Таким образом можно компенсировать небольшие погрешности, допущенные при монтаже.

**7 Запирающие штыри**

На огнестойких и дымопроницаемых дверях, а также на дверях многоцелевого назначения для наружного применения два серийных стальных запирающих штыря со стороны петель обеспечивают дополнительную устойчивость. Двери в противовзломном исполнении согласно стандарту DIN EN 1627 в зависимости от класса устойчивости к взлому имеют со стороны петель до 7 стальных массивных запирающих штырей на створку и, таким образом, защищены от отжатия дверного полотна. Двери из нержавеющей стали серийно поставляются с запирающими штырями из нержавеющей стали.



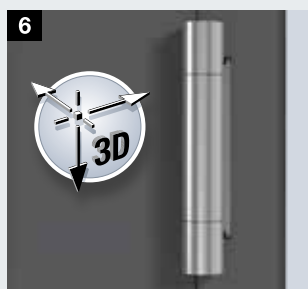
Эксклюзивный доводчик с шиной скольжения HDC 35 (1-створч. двери) или TS 5000 (2-створч. двери)



Доводчик с рычажным механизмом для 1-створчатых и 2-створчатых дверей



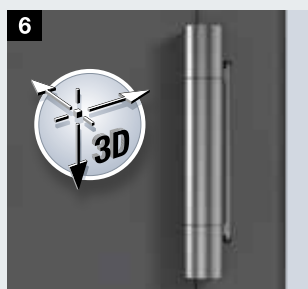
Встроенный дверной доводчик ITS 96 для 1-створчатых и 2-створчатых дверей



Петля, регулируемая в 3-х плоскостях, оцинкованная (серийно)



Петля, регулируемая в 3-х плоскостях, скрытая (опция)



Роликовая петля из нерж. стали, регулируемая в 3-х плоскостях (опция)



Запирающие штыри

# Цвет и отделка поверхности

Оцинкованное исполнение с грунтовочным покрытием,  
с цветным покрытием или из нержавеющей стали

## Цвет и отделка поверхности

Дверные полотна и коробки поставляются просто оцинкованными или оцинкованными с порошковым грунтовочным покрытием серо-белого цвета RAL 9002. В качестве альтернативы Вы можете заказать двери с поверхностью, окрашенной в один из 7 предпочтительных цветов, в цвет RAL по выбору, а также в специальные цвета NCS. Все предпочтительные цвета поставляются также по программе коротких сроков поставки.

## Оцинкованное исполнение



## Исполнение из нержавеющей стали

Двери STS / STU также поставляются в нескольких вариантах исполнения из нержавеющей стали – для еще более благородного внешнего вида, для соответствия гигиеническим требованиям или для установки на производстве. В зависимости от выполняемой функции двери изготавливаются из нержавеющей стали V2 A или V4 A и могут иметь следующую поверхность:



### 1 Шлифование и сатинирование

Поверхность сначала шлифуется зерном K240 и затем сатируется с помощью щеток.

### 2 Круглое шлифование

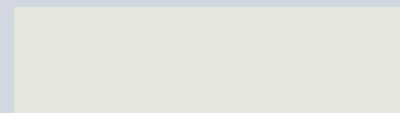
Эта матовая поверхность характеризуется круговой шлифовкой.

### 3 Шлифовка вертикальными полосами

Благодаря тонким вертикальным линиям создается гармоничный внешний вид поверхности.



## Грунтовочное покрытие



Серо-белый

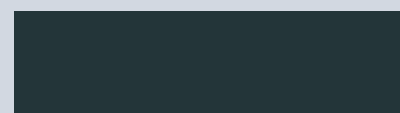
RAL 9002

## 7 предпочтительных цветов



Огненно-красный

RAL 3000



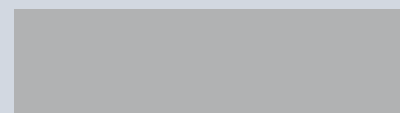
Цвет серого антрацита

RAL 7016



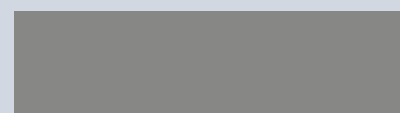
Светло-серый цвет

RAL 7035



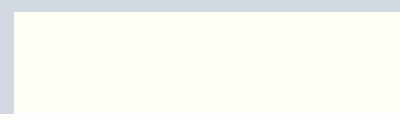
Цвет белого алюминия

RAL 9006



Цвет серого алюминия

RAL 9007



Ярко-белый цвет

RAL 9010



Белый

RAL 9016



### Цвета RAL по выбору

Опционально возможна поставка любых дверей с покрытием цвета RAL по выбору, цветов «металлик» или цветов по карте NCS.

Все цвета указаны по образцу цветов карты RAL.



# Коробки DryTec

## Монтаж огнестойких дверей без строительного раствора

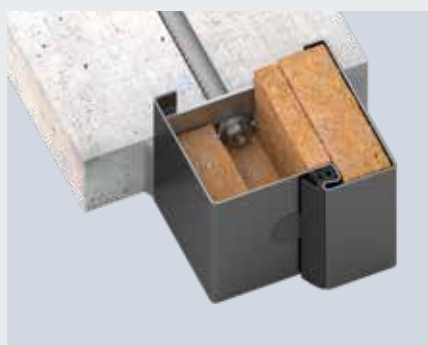
До класса  
пожаростойкости  
EI<sub>290</sub>

Высококачественные коробки DryTec рекомендуется использовать с огнестойкими дверьми из нержавеющей стали и с порошковым покрытием, а также для монтажа в облицовочной кладке. Коробки DryTec заполнены на заводе минеральной ватой для проведения быстрого и чистого монтажа без строительного раствора. Таким образом, поверхность остается чистой без загрязнений и повреждений, и отпадает необходимость в последующей трудоемкой покраске. Шов между кирпичной кладкой и коробкой заделывается акрилом. При больших размерах швов (> 5 мм) только промежуточное пространство должно быть дополнительно заделано обычной огнестойкой минеральной ватой.



### Угловая коробка 40 (серийно) (рис. слева)

- Для монтажа деталей коробки не требуется проводить долбежные работы
- Быстрый и аккуратный монтаж
- Ширина зеркала коробки 60 мм со стороны петель или 40 мм со стороны, противоположной стороне петель

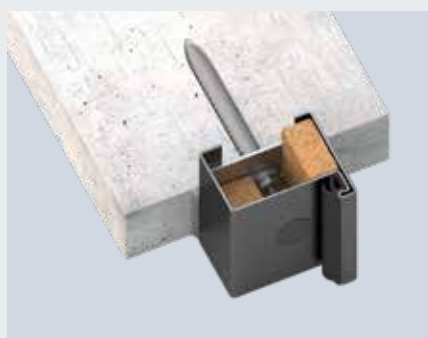


### Угловая коробка 20 (по индивидуальному заказу)

- Увеличенная ширина прохода в свету
- Минимальная ширина зеркала коробки 40 мм со стороны петель или 20 мм со стороны, противоположной стороне петель
- Возможен гибкий выбор другой ширины зеркала коробки

### Блочная коробка 85 (рис. слева), блочная коробка 95

- Вариант исполнения с зеркалом коробки 55 мм или 75 мм
- Двери без фальца (STS) – заподлицо с полотном с одной стороны
- Монтаж заподлицо со стеной благодаря опциональному запатентованному крепежному материалу



### Блочная коробка 105 / 100

- Зеркало коробки шириной 85 мм (для открывания на 90° в зоне коридора)
- Для дверей, оснащенных приводом
- Двери без фальца (STS) – заподлицо с полотном с одной стороны
- Монтаж заподлицо со стеной благодаря опциональному запатентованному крепежному материалу

### Блочная коробка 62 / 55 (рис. слева)

- Двери без фальца (STS) – заподлицо с полотном с обеих сторон
- Монтаж заподлицо со стеной благодаря опциональному запатентованному крепежному материалу

### Блочная коробка 62 / 75

- Зеркало коробки шириной 60 мм (для открывания на 90° в зоне коридора)
- Двери без фальца (STS) – заподлицо с полотном с обеих сторон
- Монтаж заподлицо со стеной благодаря опциональному запатентованному крепежному материалу



### Охватывающая коробка 40 (рис. слева)

- Ширина профилей до 400 мм
- Нестандартные коробки со скрытым шпунтом для выполнения особых требований заказчика
- С двойным фальцем для более высокой звукоизоляции (до 42 дБ)

### Охватывающая коробка 60, состоящая из 2 частей

- Ширина профилей до 400 мм
- Профили сварены под углом 45 градусов
- Незаметное соединение в канавке для уплотнения
- Для модернизации и последующего монтажа

# Исполнения коробок из стали и из нержавеющей стали

## Широкий ассортимент для самых разных монтажных ситуаций

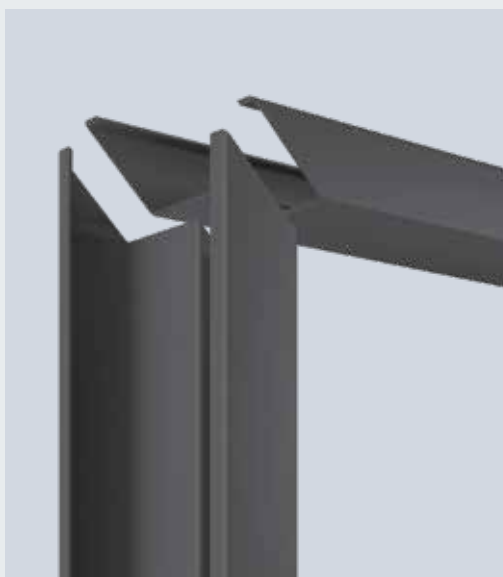
Коробки Hörtmann гарантируют надежное крепление к стене, обеспечивая таким образом безупречное функционирование дверей в течение многих лет.

### Наши варианты коробок

- Угловая коробка 40 (серийно)
- Угловая коробка 20 (по индивидуальному заказу)
- Блочная коробка 62 / 55 или 62 / 75
- Блочная коробка 85 / 55 или 85 / 75
- Блочная коробка 95 / 55 или 95 / 75
- Блочная коробка 105 / 100
- Охватывающая коробка
- Охватывающая коробка, сост. из 2 частей
- Коробка с двойным фальцем для дверей с защитой от взлома RC 2, RC 3, устанавливаемых заподлицо
- Коробка для монтажа на стене перед проемом (только для дверей MZ)
- Коробка для стен из фасадных панелей, для зданий павильонного типа
- Нестандартные коробки с окантованным скрытым шпунтом для выполнения специальных требований заказчика

### Обзор преимуществ

- Толщина листовой стали 1,5 мм или 2,0 мм для блочных коробок (62 / 55 мм и 62 / 75 мм)
- Опционально с входением в пол 30 мм
- Канавка для уплотнения Hörtmann (кроме блочных коробок 62 / 55 мм и 62 / 75 мм)
- Коробки серийно оцинкованы, с порошковым грунтовочным покрытием серо-белого цвета (по образцу RAL 9002)
- Опционально окрашены в 7 предпочтительных цветов, цвет RAL по выбору, в специальные цвета NCS или из нержавеющей стали
- Быстрый и простой монтаж с помощью дюбелей благодаря крепежным прокладкам и стальным дистанционным прокладкам



### Коробки, состоящие из трех частей

Разделены под углом 45 градусов и удобно упакованы для сборки, для простого составного монтажа при помощи резьбовых соединений в массивных стенах и стенах, возведенных методом сухого строительства

- Для 1-створч. и 2-створч. стальных дверей – серийно
- Не поставляются для дверей из нержавеющей стали и дверей с защитой от взлома



### Коробки, состоящие из двух частей

Незаметное соединение профилей в канавке для уплотнения для модернизации и последующего монтажа

- Опционально для 1-створч. и 2-створч. стальных дверей (из 3-х частей)
- Опционально для 1-створч. и 2-створч. дверей из нержавеющей стали (сварное соединение под углом 45 градусов)



### Коробки, состоящие из одной части

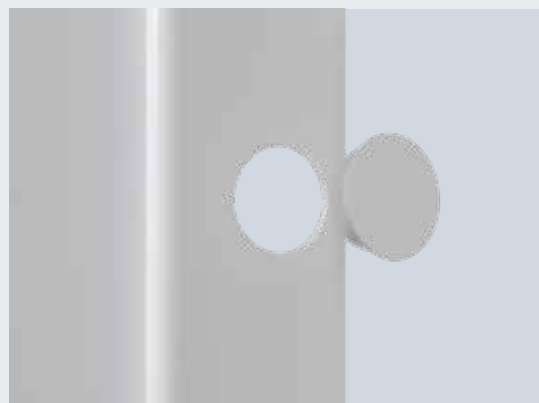
Сварены под углом 45 градусов и шлифованы – для стен из кирпича и бетона, стен, возведенных методом сухого строительства, и для монтажа вдоль стены

- Для 1-створч. и 2-створч. дверей из нержавеющей стали – серийно
- Опция для 1-створч. и 2-створч. стальных дверей
- Возможна поставка до макс. ширины двери 2400 мм



## Заглушки, устанавливаемые заподлицо

Красивый внешний вид всех коробок обеспечивается за счет заглушек, установленных заподлицо. Грунтованные коробки и коробки, окрашенные в предпочтительные цвета, поставляются с заглушками в цвет коробки. Коробки цвета RAL по выбору поставляются с заглушками черного цвета, а коробки из нержавеющей стали – с заглушками цвета под нержавеющую сталь.



Точное вхождение в отверстия для крепления

## Замыкающая накладка из нержавеющей стали, устанавливаемая заподлицо, с регулировкой защелки и с защитой кромки

Двери из стали и из нержавеющей стали опционально оснащаются устанавливаемой заподлицо замыкающей накладкой из нержавеющей стали, включая регулировку защелки и защиту кромки. Точная регулировка защелки замка позволяет оптимально настроить замок. Защита кромки надежно предохраняет грунтованную или окрашенную поверхность. Двери, подготовленные под электрическое устройство открывания, в коробке имеют полую трубу для подключения электрического устройства открывания.



## Канавка для уплотнения

Стальные коробки и коробки из нержавеющей стали серийно оснащаются удерживающимися без клея уплотнениями в коробке. Благодаря конструкции канавки, уплотнения не надо приклеивать. Это облегчает последующее окрашивание, выполняемое заказчиком, или проведение техобслуживания (кроме коробок 62 / 55 мм и 62 / 75 мм).



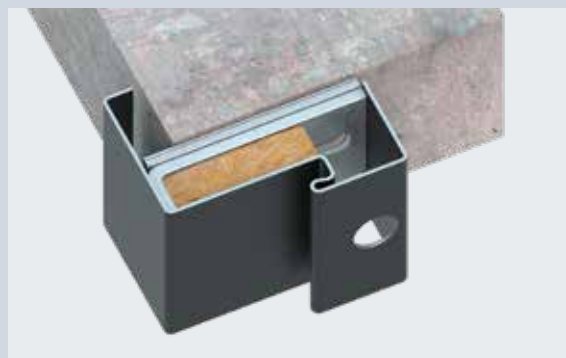
# Коробки DryТес для стен из кирпича и бетона

Более быстрый и аккуратный монтаж без строительного раствора

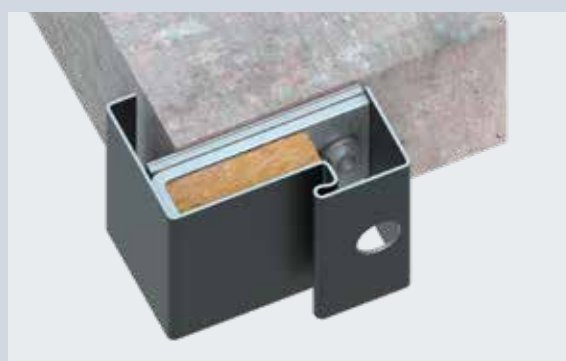
Монтаж  
без строительного  
раствора

**DRYTEC**  
Система коробок

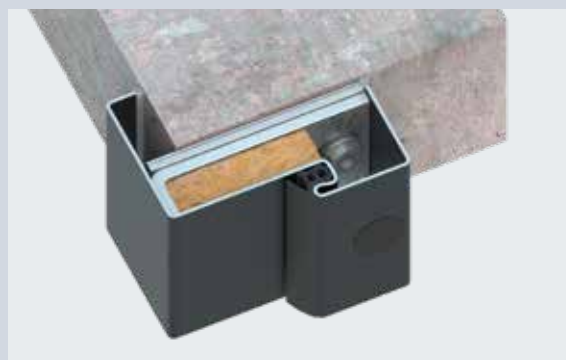
T30 T90



1. Установить и выровнять коробку в проеме



2. Закрепить коробку путем выполнения простого монтажа с помощью дюбелей



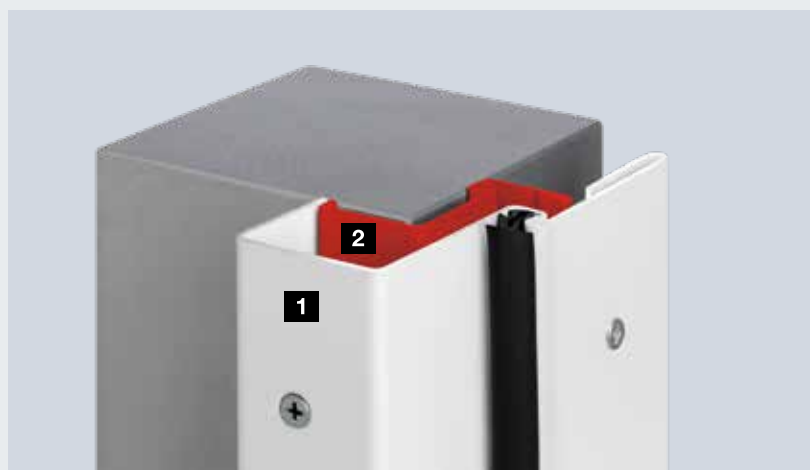
3. Заделать монтажные швы и закрыть дюбельные крепежные отверстия

## Простой монтаж благодаря коробкам DryFix

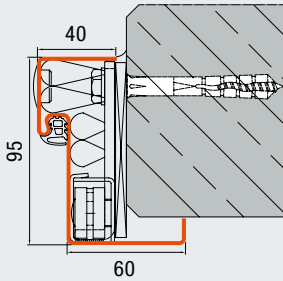
Коробка DryFix является идеальным решением для простого, быстрого и аккуратного монтажа без строительного раствора. Коробки огнестойких дверей до T90 / EI<sub>2</sub>90 заполнены минеральной ватой уже на заводе. Они очень хорошо подходят для монтажа в облицовочной кладке, поскольку риск загрязнения и повреждения коробки или кирпичной кладки сводится к минимуму. Кроме того, для стандартной угловой коробки 40 не требуется проводить долбежные работы. Еще одно преимущество – обеспечивается чистое крепление к облицовочной кладке, так как шов между кирпичной кладкой и коробкой заделывается акрилом. Коробка DryТес может также устанавливаться впоследствии, благодаря чему она является идеальной коробкой для монтажа в уже имеющихся постройках.

## Коробка для модернизации STU 30-1 для огнестойких дверей H8-5 и H8-1

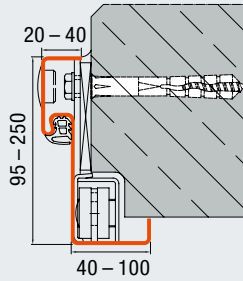
Коробка для модернизации STU 30-1 (1) предназначена для монтажа поверх имеющейся коробки (2) для огнестойких дверей (H8-5 и H8-1). Она поставляется с порошковым покрытием белого цвета RAL 9016 или опционально в цвет RAL по выбору. В качестве опционального оснащения двери можно заказать комплект безопасности RC 2, а также опускаемое напольное уплотнение.



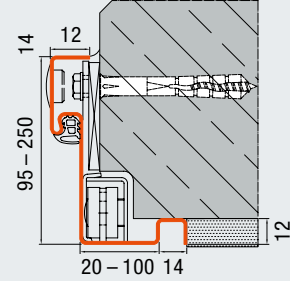
**Преимущество угловой и охватывающей коробки 40: для монтажа элементов конструкции коробки не нужны долбежные работы**



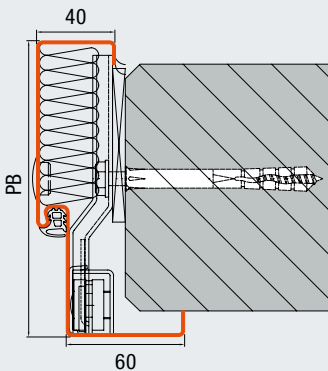
**Угловая коробка 40 (серийно)**  
Монтаж с помощью дюбелей бетон / кирпичная кладка (серийно)



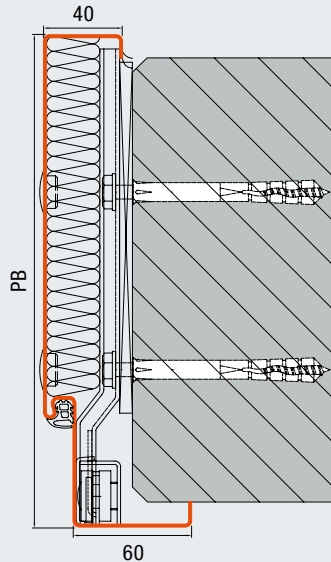
**Угловая коробка 20 (по индивидуальному заказу)**  
Монтаж с помощью дюбелей бетон / кирпичная кладка



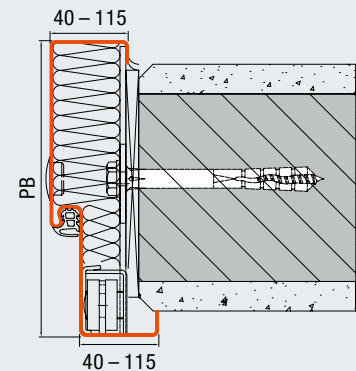
**Угловая коробка 20 (по индивидуальному заказу)**  
Монтаж с помощью дюбелей бетон / кирпичная кладка с опцией скрытого шпунта



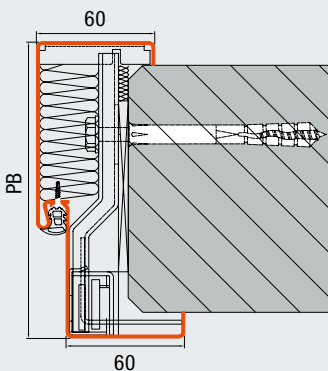
**Охватывающая коробка 60 (серийно)**  
Монтаж с помощью дюбелей, ширина профиля до 250 мм бетон / кирпичная кладка (серийно)



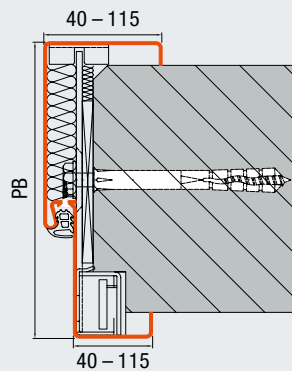
**Охватывающая коробка 60 (серийно)**  
Монтаж с помощью дюбелей, ширина профиля от 250 мм бетон / кирпичная кладка (серийно)



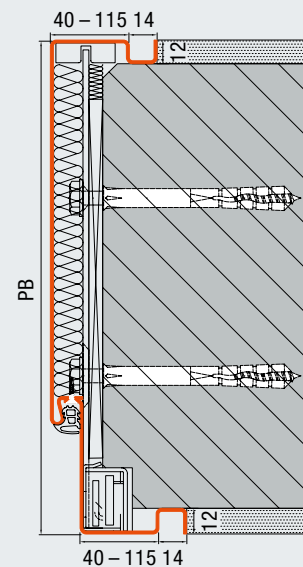
**Охватывающая коробка (по индивидуальному заказу)**  
бетон / кирпичная кладка



**Охватывающая коробка 60, состоящая из 2 частей (серийно)**  
Монтаж с помощью дюбелей, ширина профиля до 250 мм бетон / кирпичная кладка (серийно)



**Охватывающая коробка, состоящая из 2 частей (по индивидуальному заказу)**  
Монтаж с помощью дюбелей бетон / кирпичная кладка с опцией скрытого шпунта



**Охватывающая коробка, состоящая из 2 частей (по индивидуальному заказу)**  
Монтаж с помощью дюбелей, ширина профиля от 250 мм бетон / кирпичная кладка с опцией скрытого шпунта



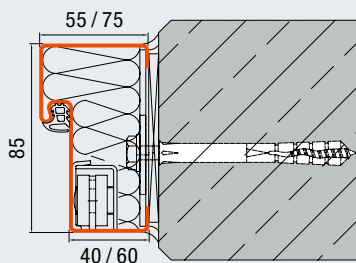
# Коробки DryTec для стен из кирпича и бетона

Более быстрый и аккуратный монтаж без строительного раствора

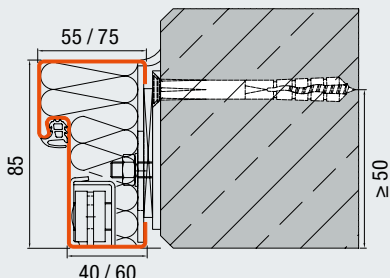
Монтаж  
без строительного  
раствора

**DRYTEC**  
Система коробок

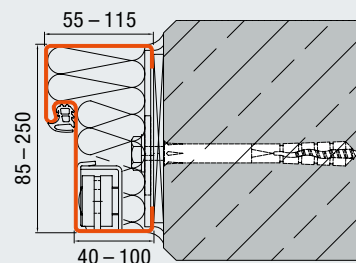
T30 T90



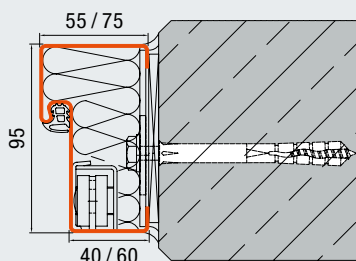
**Блочная коробка 85 / 55, 85 / 75**  
Монтаж с помощью дюбелей  
бетон / кирпичная кладка  
(серийно)



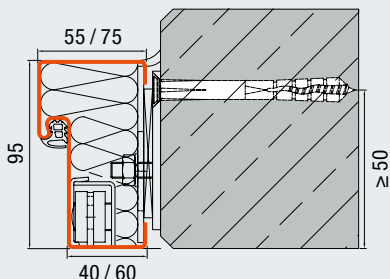
**Блочная коробка 85 / 55, 85 / 75**  
Монтаж с помощью дюбелей, монтаж  
заподлицо со стеной, сторона петель  
бетон / кирпичная кладка



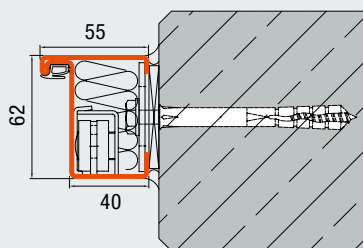
**Блочная коробка  
(по индивидуальному заказу)**  
Монтаж с помощью дюбелей  
бетон / кирпичная кладка



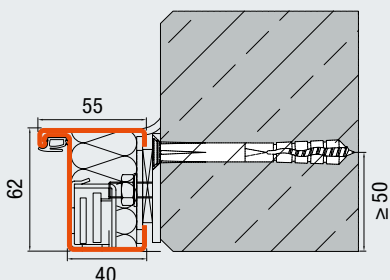
**Блочная коробка 95 / 55, 95 / 75**  
Монтаж с помощью дюбелей  
бетон / кирпичная кладка  
(серийно)



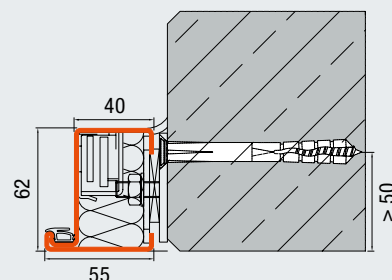
**Блочная коробка 95 / 55, 95 / 75**  
Монтаж с помощью дюбелей, монтаж  
заподлицо со стеной, сторона петель  
бетон / кирпичная кладка



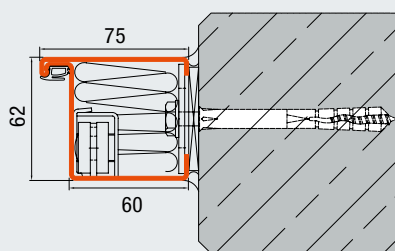
**Блочная коробка 62 / 55**  
Монтаж с помощью дюбелей  
бетон / кирпичная кладка  
(серийно)



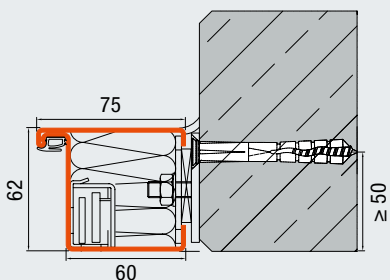
**Блочная коробка 62 / 55**  
Монтаж с помощью дюбелей, монтаж  
заподлицо со стеной, сторона петель  
бетон / кирпичная кладка



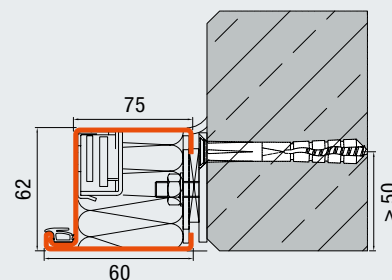
**Блочная коробка 62 / 55**  
Монтаж с помощью дюбелей, монтаж  
заподлицо со стеной, сторона,  
противоположная стороне петель  
бетон / кирпичная кладка



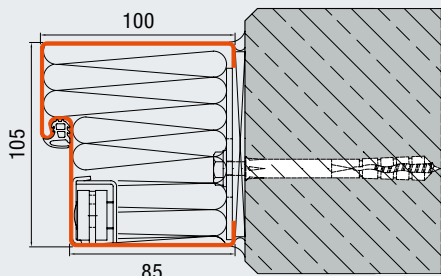
**Блочная коробка 62 / 75**  
Монтаж с помощью дюбелей  
бетон / кирпичная кладка  
(серийно)



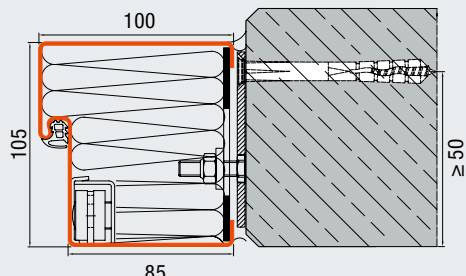
**Блочная коробка 62 / 75**  
Монтаж с помощью дюбелей, монтаж  
заподлицо со стеной, сторона петель  
бетон / кирпичная кладка



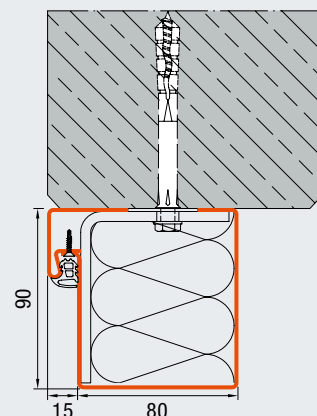
**Блочная коробка 62 / 75**  
Монтаж с помощью дюбелей, монтаж  
заподлицо со стеной, сторона, противоположная стороне петель  
бетон / кирпичная кладка



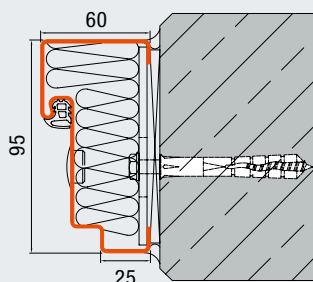
**Блочная коробка 105 / 100**  
 Монтаж с помощью дюбелей  
 бетон / кирпичная кладка  
 (серийно)



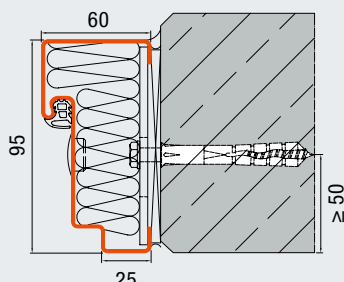
**Блочная коробка 105 / 100**  
 Монтаж с помощью дюбелей, монтаж  
 заподлицо со стеной, сторона петель  
 бетон / кирпичная кладка



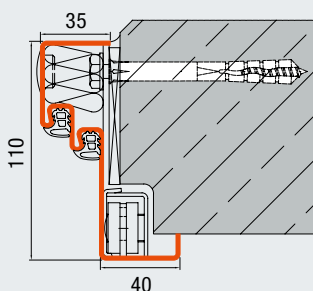
**Коробка для монтажа  
 на стене перед проемом**  
 (только для дверей MZ)  
 Монтаж с помощью дюбелей  
 бетон / кирпичная кладка  
 (серийно)



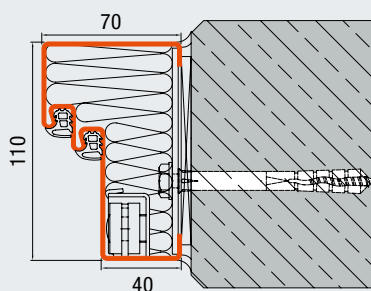
**Коробка с двойным фальцем для дверей  
 с толстым фальцем, установленных  
 заподлицо (STU)**  
 Монтаж с помощью дюбелей  
 бетон / кирпичная кладка  
 (серийно)



**Коробка с двойным фальцем для дверей  
 с толстым фальцем, установленных  
 заподлицо (STU)**  
 Монтаж с помощью дюбелей, монтаж  
 заподлицо со стеной  
 бетон / кирпичная кладка



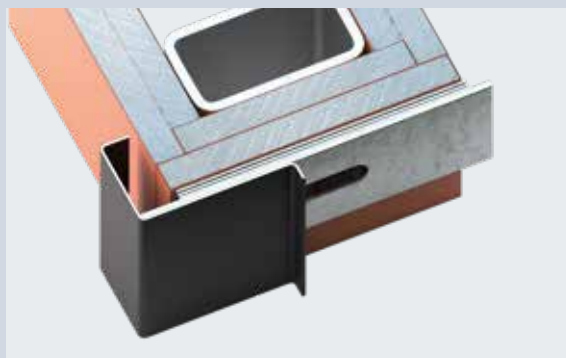
**Угловая коробка с двойным фальцем  
 для дверей без фальца (STS)  
 со звукоизоляцией до 42 дБ**  
 Монтаж с помощью дюбелей  
 бетон / кирпичная кладка  
 Все размеры в мм



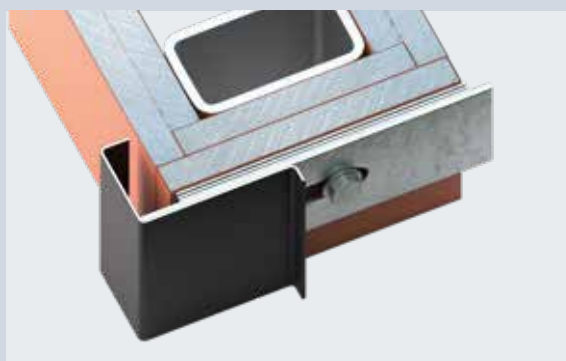
**Блочная коробка с двойным фальцем  
 для дверей без фальца (STS)  
 со звукоизоляцией до 42 дБ**  
 Монтаж с помощью дюбелей  
 бетон / кирпичная кладка

# Коробки DryTec для стен, возведенных методом сухого строительства

Быстрый и скрытый монтаж для металлических и деревянных каркасных стен



1. Профиль угловой коробки установить и выровнять в проеме



2. Соединить винтами профиль угловой коробки с каркасной стеной



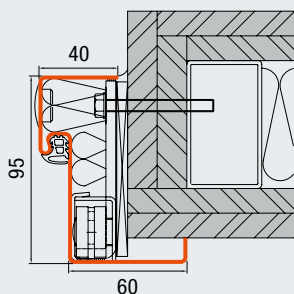
3. Через канавку для уплотнения соединить винтами профиль доборной коробки с профилем и затем вставить поверх данного соединения уплотнение двери

## Охватывающая коробка, состоящая из двух частей, со скрытым резьбовым соединением

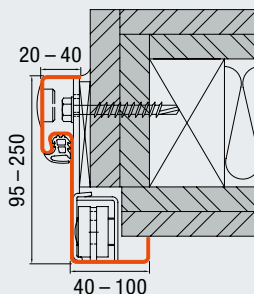
Охватывающая система, состоящая из двух частей, прекрасно подходит для последующего монтажа. Резьбовое соединение с каркасными стенами осуществляется всего в 6 точках крепления (для 1-створчатых дверей) при помощи одного винта для каждой. Сначала монтируется только профиль угловой коробки. Уже после этого шага можно устанавливать дверное полотно, чтобы оно оптимально прилегало к уплотнению. Это особенно целесообразно для дымопроницаемых и звукоизоляционных дверей или дверей с теплоизоляцией. И только после этого устанавливается профиль 2 доборной коробки. Затем оба профиля коробки соединяются винтами в канавке для уплотнения, где винты остаются скрытыми. Винт скрыт под уплотнением двери. Шов между стеной и коробкой заделывается акрилом.



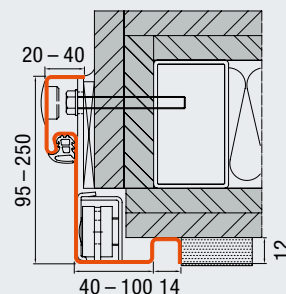
**Все коробки для сухого строительства  
подходят для огнестойких дверей  
в металлических и деревянных  
каркасных стенах**



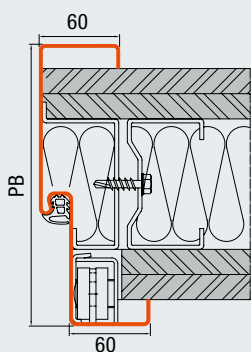
**Угловая коробка 40 (серийно)**  
Винтовой монтаж  
(Рис.: металлическая каркасная стена)



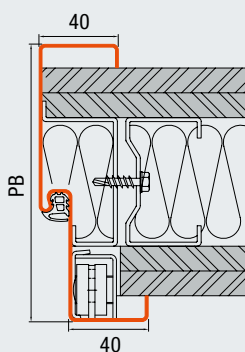
**Угловая коробка 20  
(по индивидуальному заказу)**  
Винтовой монтаж  
(Рис.: деревянные каркасные стены)



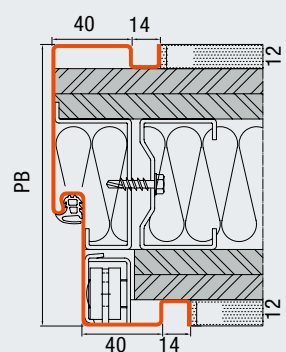
**Угловая коробка  
(по индивидуальному заказу)**  
Винтовой монтаж с опциональным  
скрытым шпунтом  
(Рис.: металлическая каркасная стена)



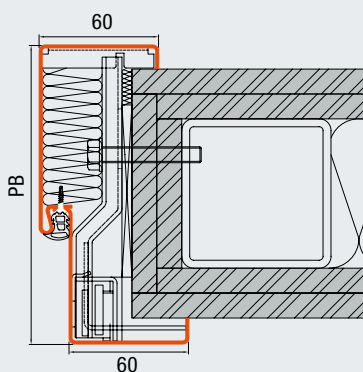
**Охватывающая коробка 60**  
для монтажа вдоль стены  
(Рис.: металлическая каркасная стена)



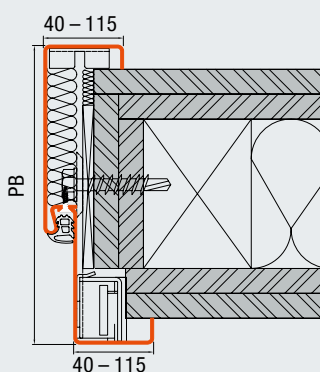
**Охватывающая коробка  
(по индивидуальному заказу)**  
для монтажа вдоль стены  
(Рис.: металлическая каркасная стена)



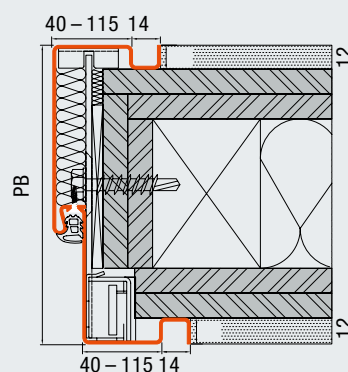
**Охватывающая коробка  
(по индивидуальному заказу)**  
для монтажа вдоль стены  
с опцией скрытого шпунта  
(Рис.: металлическая каркасная стена)



**Охватывающая коробка 60,  
состоящая из 2 частей (серийно)**  
Винтовой монтаж  
(Рис.: металлическая каркасная стена)



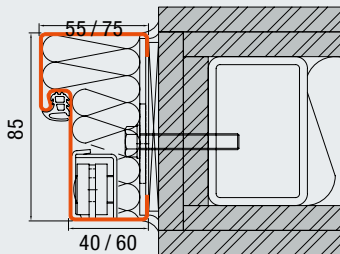
**Охватывающая коробка, состоящая  
из 2 частей (по индивидуальному заказу)**  
Винтовой монтаж  
(Рис.: деревянные каркасные стены)



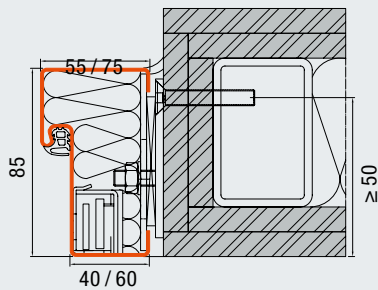
**Охватывающая коробка, состоящая  
из 2 частей (по индивидуальному заказу)**  
Винтовой монтаж  
с опцией скрытого шпунта  
(Рис.: деревянные каркасные стены)

# Коробки DryТес для стен, возведенных методом сухого строительства

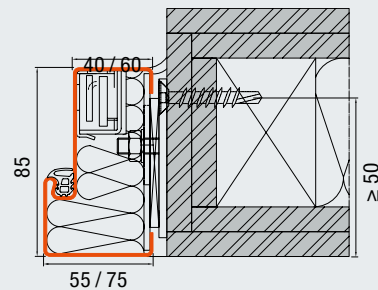
Быстрый и скрытый монтаж для металлических и деревянных каркасных стен



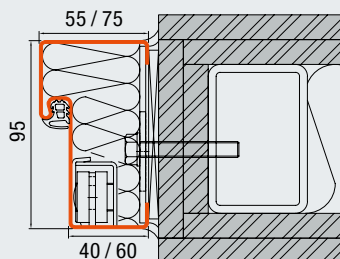
**Блочная коробка 85 / 55, 85 / 75**  
Винтовой монтаж  
(Рис.: металлическая каркасная стена)



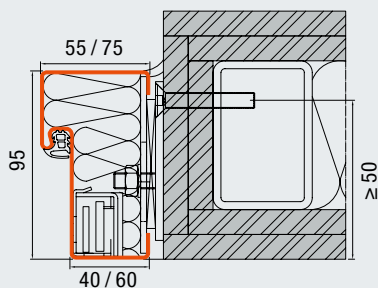
**Блочная коробка 85 / 55, 85 / 75**  
Винтовой монтаж, монтаж заподлицо со стеной,  
сторона петель  
(Рис.: металлическая каркасная стена)



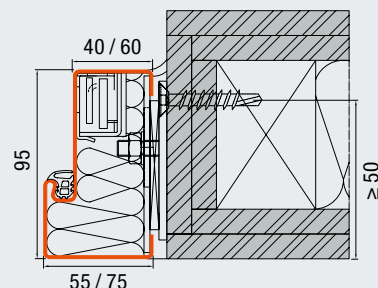
**Блочная коробка 85 / 55, 85 / 75**  
Винтовой монтаж, монтаж заподлицо со стеной,  
сторона, противоположная стороне петель  
(Рис.: деревянные каркасные стены)



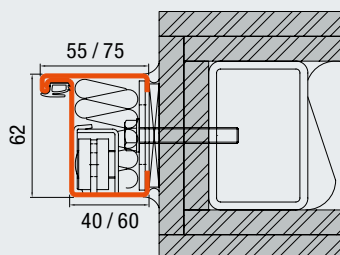
**Блочная коробка 95 / 55, 95 / 75**  
Винтовой монтаж  
(Рис.: металлическая каркасная стена)



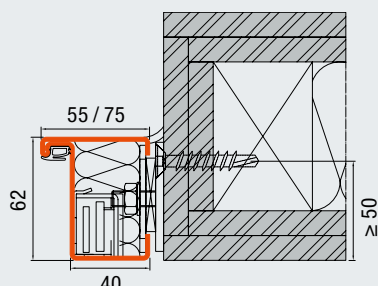
**Блочная коробка 95 / 55, 95 / 75**  
Винтовой монтаж, монтаж заподлицо  
со стеной, сторона петель  
(Рис.: металлическая каркасная стена)



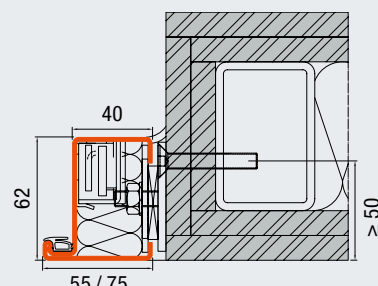
**Блочная коробка 95 / 55, 95 / 75**  
Винтовой монтаж, монтаж заподлицо со стеной,  
сторона, противоположная стороне петель  
(Рис.: деревянные каркасные стены)



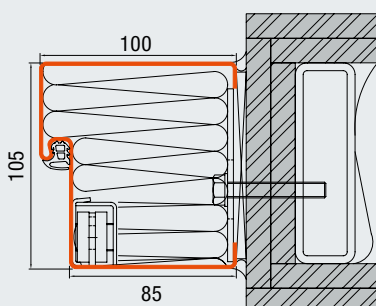
**Блочная коробка 62 / 55, 62 / 75**  
Винтовой монтаж  
(Рис.: металлическая каркасная стена)



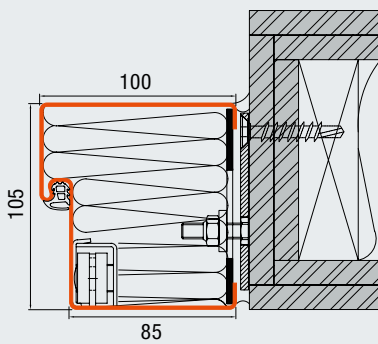
**Блочная коробка 62 / 55**  
Винтовой монтаж, монтаж заподлицо  
со стеной, сторона петель  
(Рис.: деревянные каркасные стены)



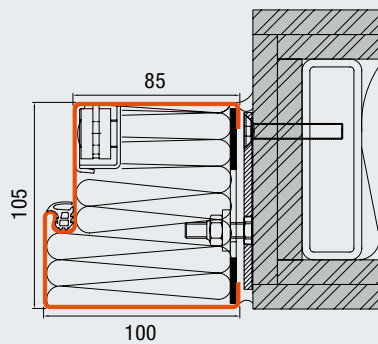
**Блочная коробка 62 / 55**  
Винтовой монтаж, монтаж заподлицо со стеной,  
сторона, противоположная стороне петель  
(Рис.: металлическая каркасная стена)



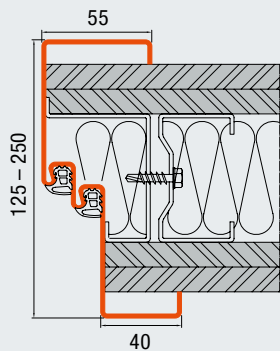
**Блочная коробка 105 / 100**  
Винтовой монтаж  
(Рис.: металлическая каркасная стена)



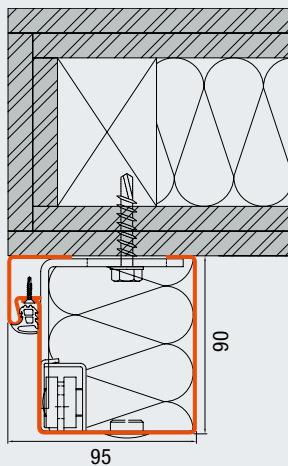
**Блочная коробка 105 / 100**  
Винтовой монтаж, монтаж заподлицо  
со стеной, сторона петель  
(Рис.: деревянные каркасные стены)



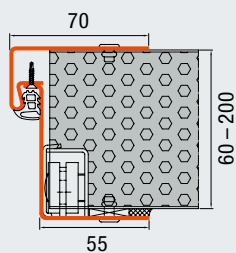
**Блочная коробка 105 / 100**  
Винтовой монтаж, монтаж заподлицо со стеной,  
сторона, противоположная стороне петель  
(Рис.: металлическая каркасная стена)



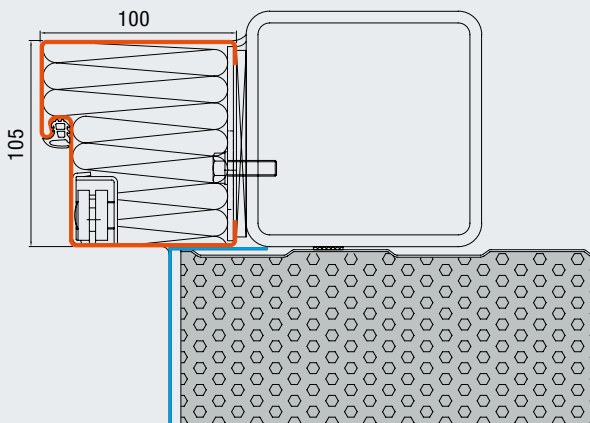
**Коробка с двойным фальцем для дверей без фальца (STS) со звукоизоляцией до 42 дБ для монтажа вдоль стены (Рис.: металлическая каркасная стена)**



**Коробка для монтажа на стене перед проемом (только для дверей MZ) Винтовой монтаж (Рис.: деревянные каркасные стены)**



**Коробка для стен из фасадных панелей (только для дверей MZ) Заклепочный монтаж / винтовой монтаж 80 / 100 мм P4-панельные стены, панельные стены с минеральной ватой снаружи и внутри помещений (двери STS / STU)**



**Блочная коробка 105 / 100 Винтовой монтаж для наружных дверей MZ в зданиях павильонного типа**



# Подходящие решения, отвечающие Вашим требованиям

Огнестойкость, дымонепроницаемость, звукоизоляция, защита от взлома

T30

EI<sub>2</sub>30

T60

T90

EI<sub>2</sub>90

RS

S<sub>200</sub>

## Огнестойкие и дымонепроницаемые двери

Задымленность и пожар могут иметь смертельные, опасные для жизни последствия. Тем важнее становится надежное оснащение огнестойкими и дымонепроницаемыми дверьми. Хорошо, что Вы можете положиться на испытанные и имеющие допуск органов стройнадзора огнестойкие и дымонепроницаемые двери Hörtmann.

дБ

## Звукоизоляционные двери

Шум не только снижает способность к концентрации, но может вызывать стресс и вредит здоровью. Поэтому важно снизить шум, насколько это возможно, там, где он возникает. Звукоизоляционные двери Hörtmann с показателем звукоизоляции до 61 дБ вносят решающий вклад.

RC 2

RC 3

## Двери с защитой от взлома

Безопасность превыше всего! Двери Hörtmann с защитой от взлома уже в 1999 году прошли проверку и сертификацию на соответствие европейским стандартам DIN ENV 1627 – 1630. 2-створчатые двери с защитой от взлома класса RC 3 с функцией «антипаника» на обеих створках согласно стандарту EN 1125 обеспечивают надежную защиту аварийных выходов от взлома.

MZ

## Двери многоцелевого назначения

Для складов и офисов, снаружи и изнутри, со специальным оснащением или без него – широкий ассортимент дверей многоцелевого назначения Hörtmann выполняет самые разнообразные требования.



# Обзор функций дверей

Простое проектирование стенных проемов и ширины прохода благодаря единой ширине дверного полотна 62 мм вне зависимости от функции двери

Тип двери	Огнестойкие двери				Дымопроницаемые двери			Дверь с защитой от взлома	Двери многоцелевого назначения		Дверь для производственных помещений		Маятниковая дверь
	STS 30 1-/2-створч.	STU 30 1-/2-створч.	STS 90 1-/2-створч.	STU 90 1-/2-створч.	STS 1-/2-створч.	STU 1-/2-створч.	STU 1-/2-створч.	STS 1-/2-створч.	STU 1-/2-створч.	STS 1-створч.	STU 1-створч.	SPT MZ 1-/2-створч.	
<b>Внутренние двери</b>	Страница												46, 47
Проклеенная по всей поверхности многослойная конструкция	■	■	■	■	■	■	■	■	■	■	■	■	■
Исполнение без фальца	■		■		■				■		■		
Исполнение с толстым фальцем		■		■		■	■			■		■	
<b>T30</b> T30, огнезадерживающая	■	■						●					
<b>EI<sub>2</sub>30</b> EI <sub>2</sub> 30, огнезадерживающая	■	■						●					
<b>T90</b> T90, огнестойкая			■	■				●					
<b>EI<sub>2</sub>90</b> EI <sub>2</sub> 90, огнестойкая			■	■				●					
<b>S<sub>200</sub></b> Дымопроницаемая	●	●	●	●	■	■	●	●	●	●	●	●	●
<b>RS</b> Дымопроницаемая	●	●	●	●	■	■	●	●	●	●	●	●	●
<b>дБ</b> Звукоизоляционная	●	●	●	●	■	■	●	●	●				
<b>RC 2</b> С защитой от взлома RC 2		●		●			■		●		●		
<b>RC 3</b> С защитой от взлома RC 3		●		●			■		●		●		
<b>MZ</b> Дверь многоцелевого назначения									■	■			■
<b>MZA</b> Дверь для производственных помещений										■	■		
Применение в наружных стенах													
<b>Наружные двери</b>	Страница												48, 49
<b>RC 2</b> Защита от взлома RC 2											●		
<b>RC 3</b> Защита от взлома RC 3											●		
<b>MZ</b> Дверь многоцелевого назначения											■		

## Нижние замыкающие элементы



**1** Опускаемое напольное уплотнение



**2** Алюминиевый замыкающий профиль с уплотнением



**3** Упорная планка с уплотнением



**4** Накладная упорная планка с уплотнением



**5** Упорная планка из нержавеющей стали, смонтирована в коробку

- Основная функция – серийно
- Дополнительная функция – при соответствующем оснащении
- Опциональное оснащение



**Штаб-квартира компании ThyssenKrupp, г. Эссен**  
**Архитектурное бюро «JSWD Architekten», г. Кельн**



**Изделия Hötger**

- Огнестойкие двери без фальца STS T30 / EI<sub>2</sub>30
- Стальные двери T30 с трубчатой рамой HE 310 / 330 S-Line
- T30, стальные огнестойкие двери H3



# Стальная огнестойкая дверь Т30 / EI<sub>2</sub>30 STS 30 / STU 30

1- и 2-створчатые, в исполнении без фальца и с толстым фальцем



**STS 30**  
Без фальца



**STU 30**  
Толстый фальц

## Основная функция

**T30**

**Огнезадерживающие Т30 / EI<sub>2</sub>30**  
с противопожарной вставкой

**EI<sub>2</sub>30**

## Дополнительные технические характеристики

(при соответствующем оснащении, см. стр. 28)

**RS**

**Дымонепроницаемость**  
с опускаемым напольным уплотнением (без верхнего элемента)

**S<sub>200</sub>**

**дБ**

**Звукоизоляция**  
до 32 дБ с опускаемым напольным уплотнением

до 42 дБ с коробкой с двойным фальцем

**RC 2**

**Защита от взлома RC 2 (STU 30)**

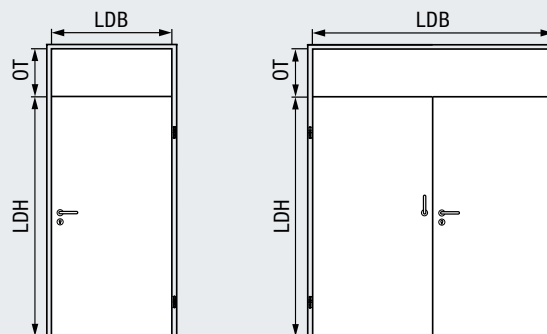
**RC 3**

**Защита от взлома RC 3 (STU 30)**

## Дополнительное оснащение

Исполнения коробок стр. 16

Варианты остекления стр. 50



## Стальная огнестойкая дверь

### Дверное полотно

### Толщина листовой стали

### Тип фальца

### 1-створч.

62 mm

1,0 mm

**STS 30:**  
Без фальца  
**STU 30:**  
Толстый фальц

### 2-створч.

62 mm

1,0 mm

**STS 30:**  
Без фальца  
**STU 30:**  
Толстый фальц

## Условия монтажа

### Кирпичная кладка

≥ 115 mm

≥ 115 mm

### Бетон

≥ 100 mm

≥ 100 mm

### Газобетон

≥ 200 mm

≥ 200 mm

### Каркасные стены

≥ 100 mm

≥ 100 mm

### Облицованные стальные опоры / балки

≥ F60 A

≥ F60 A

STS 30 / STU 30 (оцинк.)	1-створч.		2-створч.	
	Ширина	Высота	Ширина	Высота
<b>Диапазон размеров</b>				
<b>Размер прохода в свету (LDB / LDH)</b>	585 – 1300	1730 – 2800	1335 – 2600	1730 – 2800
<b>Размер прохода в свету Проходная створка</b>			591 – 1309	
Высота верхнего элемента (OT)		300 – 1000		300 – 1000
Наружный размер рамы, блочная коробка	695 – 1530	1785 – 2915	1445 – 2830	1785 – 2915
Наружный размер рамы, блочная коробка с верхним элементом		2030 – 3500		2030 – 3500
Модульный строительный размер, угловая коробка / охват. коробка	625 – 1380	1750 – 2840	1375 – 2680	1750 – 2840
Модульный строительный размер, угловая коробка / охват. коробка с верхним элементом		2030 – 3500		2030 – 3500

## Наружный размер рамы:

Минимальный размер в комбинации с шириной зеркала блочной коробки 55 мм (например, 62 / 55, 95 / 55), с шириной зеркала угловой коробки 20 мм

Максимальный размер в комбинации с шириной зеркала блочной коробки 115 мм, с шириной зеркала угловой коробки 40 мм, диапазоны размеров в исполнениях с RC 2, RC 3, дБ или RS могут отличаться.

Значения размера прохода в свету заданы на основе проема коробки.

Этот размер может уменьшаться при открывании створки на 90° или вследствие дверной фурнитуры.

Все данные указаны согласно допуску к эксплуатации и в соответствии с техническими возможностями. Фактические размеры могут отличаться в зависимости от типа коробки, ширины зеркала коробки и соотношения высоты/ширины двери.

Все размеры в мм

Laeckerli Huus, г. Френкендорф, Швейцария

Архитектурное бюро «ffbk Architekten AG», г. Мюнхенштайн / г. Базель



#### Изделия Hötger

- Огнестойкие двери без фальца STS T30 / EI<sub>2</sub>30 из нержавеющей стали
- Огнестойкие ворота из нержавеющей стали FST 30
- Скоростные ворота из нержавеющей стали V 2515 Food L

# Огнестойкая дверь из нержавеющей стали T30 / EI<sub>2</sub>30 STS 30 / STU 30



1- и 2-створчатые, в исполнении без фальца и с толстым фальцем



**STS 30**  
Без фальца



**STU 30**  
Толстый фальц

## Основная функция

**T30**

**Огнезадерживающие T30 / EI<sub>2</sub>30**  
с противопожарной вставкой

**EI<sub>2</sub>30**

## Дополнительные технические характеристики

(при соответствующем оснащении, см. стр. 28)

**RS**

**Дымонепроницаемость**  
с опускаемым напольным уплотнением (без верхнего элемента)

**S<sub>200</sub>**

**ДБ**

**Звукоизоляция**  
до 32 дБ с опускаемым напольным уплотнением

до 42 дБ с коробкой с двойным фальцем

**RC 2**

**Защита от взлома RC 2 (STU 30)**

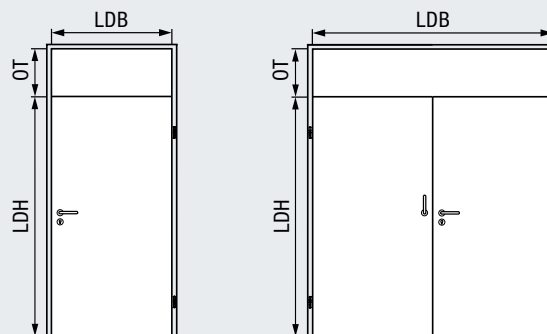
**RC 3**

**Защита от взлома RC 3 (STU 30)**

## Дополнительное оснащение

Исполнения коробок стр. 16

Варианты остекления стр. 50



## Огнестойкая дверь из нержавеющей стали

### Дверное полотно

**1-створч.**

62 mm

**2-створч.**

62 mm

### Толщина листовой стали

мин. 0,80 mm

мин. 0,80 mm

### Тип фальца

**STS 30:**  
Без фальца  
**STU 30:**  
Толстый фальц

**STS 30:**  
Без фальца  
**STU 30:**  
Толстый фальц

## Условия монтажа

Кирпичная кладка

≥ 115 mm

≥ 115 mm

Бетон

≥ 100 mm

≥ 100 mm

Газобетон

≥ 200 mm

≥ 200 mm

Каркасные стены

≥ 100 mm

≥ 100 mm

Облицованные стальные опоры / балки

≥ F60 A

≥ F60 A

STS 30 / STU 30 (нерж. сталь)	1-створч.		2-створч.	
	Ширина	Высота	Ширина	Высота
<b>Диапазон размеров</b>				
<b>Размер прохода в свету (LDB / LDH)</b>	585 – 1290	1730 – 2800	1335 – 2525	1730 – 2800
<b>Размер прохода в свету Проходная створка</b>			591 – 1250	
Высота верхнего элемента (OT)		300 – 1000		300 – 1000
Наружный размер рамы, блочная коробка	695 – 1520	1785 – 2915	1445 – 2755	1785 – 2915
Наружный размер рамы, блочная коробка с верхним элементом		2030 – 3500		2030 – 3500
Модульный строительный размер, угловая коробка / охват. коробка	625 – 1370	1750 – 2840	1375 – 2605	1750 – 2840
Модульный строительный размер, угловая коробка / охват. коробка с верхним элементом		2030 – 3500		2030 – 3500

Наружный размер рамы:

Минимальный размер в комбинации с шириной зеркала блочной коробки 55 мм (например, 62 / 55, 95 / 55), с шириной зеркала угловой коробки 20 мм

Максимальный размер в комбинации с шириной зеркала блочной коробки 115 мм, с шириной зеркала угловой коробки 40 мм, диапазоны размеров в исполнениях с RC 2, RC 3, дБ или RS могут отличаться.

Значения размера прохода в свету заданы на основе проема коробки.

Этот размер может уменьшаться при открывании створки на 90° или вследствие дверной фурнитуры.

Все данные указаны согласно допуску к эксплуатации и в соответствии с техническими возможностями. Фактические размеры могут отличаться в зависимости от типа коробки, ширины зеркала коробки и соотношения высоты/ширины двери.

Все размеры в мм



# Стальная огнестойкая дверь T90 / EI<sub>2</sub>90 STS 90 / STU 90

1- и 2-створчатые, в исполнении без фальца и с толстым фальцем



**STS 90**  
Без фальца



**STU 90**  
Толстый фальц

## Основная функция

**T90**

**Огнестойкие T90 / EI<sub>2</sub>90**  
с противопожарной вставкой

**EI<sub>2</sub>90**

## Дополнительные технические характеристики

(при соответствующем оснащении, см. стр. 28)

**RS**

**Дымопроницаемость**  
с опускаемым напольным уплотнением (без верхнего элемента)

**S<sub>200</sub>**

**дБ**

**Звукоизоляция**  
до 37 дБ с опускаемым напольным уплотнением

**RC 2**

**Защита от взлома RC 2 (STU 90)**

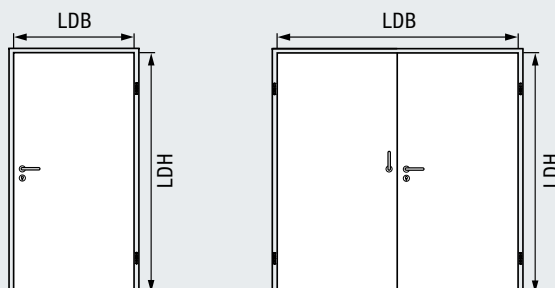
**RC 3**

**Защита от взлома RC 3 (STU 90)**

## Дополнительное оснащение

Исполнения коробок стр. 16

Варианты остекления стр. 50



## Стальная огнестойкая дверь

	1-створч.	2-створч.
<b>Дверное полотно</b>	62 mm	62 mm
<b>Толщина листовой стали</b>	1,0 мм	1,0 мм
<b>Тип фальца</b>	<b>STS 90:</b> Без фальца <b>STU 90:</b> Толстый фальц	<b>STS 90:</b> Без фальца <b>STU 90:</b> Толстый фальц

## Условия монтажа

Кирпичная кладка	≥ 175 мм	≥ 175 мм
Бетон	≥ 140 мм	≥ 140 мм
Газобетон	≥ 200 мм	≥ 200 мм
Каркасные стены	≥ 150 мм	≥ 150 мм
Облицованные стальные опоры / балки	≥ F90 A	≥ F90 A

STS 90 / STU 90 (оцнк.)	1-створч.		2-створч.	
	Ширина	Высота	Ширина	Высота
<b>Диапазон размеров</b>				
<b>Размер прохода в свету (LDB / LDH)</b>	585 – 1300	1690 – 2800	1019 – 2600	1690 – 2800
<b>Размер прохода в свету Проходная створка</b>			511 – 1309	
Наружный размер рамы, блочная коробка	695 – 1530	1745 – 2915	1129 – 2830	1745 – 2915
Модульный строительный размер, угловая коробка / охват. коробка	625 – 1380	1710 – 2840	1059 – 2680	1710 – 2840

Наружный размер рамы:

Минимальный размер в комбинации с шириной зеркала блочной коробки 55 мм (например, 62 / 55, 95 / 55), с шириной зеркала угловой коробки 20 мм

Максимальный размер в комбинации с шириной зеркала блочной коробки 115 мм, с шириной зеркала угловой коробки 40 мм, диапазоны размеров в исполнениях с RC 2, RC 3, дБ или RS могут отличаться.

Значения размера прохода в свету заданы на основе проема коробки.

Этот размер может уменьшаться при открывании створки на 90° или вследствие дверной фурнитуры.

Все данные указаны согласно допуску к эксплуатации и в соответствии с техническими возможностями.

Фактические размеры могут отличаться в зависимости от типа коробки, ширины зеркала коробки и соотношения высоты/ширины двери.

# Огнестойкая дверь из нержавеющей стали T90 / EI<sub>2</sub>90 STS 90 / STU 90



1- и 2-створчатые, в исполнении без фальца и с толстым фальцем



**STS 90**  
Без фальца



**STU 90**  
Толстый фальц

## Основная функция

**T90**

**Огнестойкие T90 / EI<sub>2</sub>90**  
с противопожарной вставкой

**EI<sub>2</sub>90**

## Дополнительные технические характеристики

(при соответствующем оснащении, см. стр. 28)

**RS**

**Дымопроницаемость**  
с опускаемым напольным уплотнением (без верхнего элемента)

**S<sub>200</sub>**

**дБ**

**Звукоизоляция**  
до 37 дБ с опускаемым напольным уплотнением

**RC 2**

**Защита от взлома RC 2 (STU 90)**

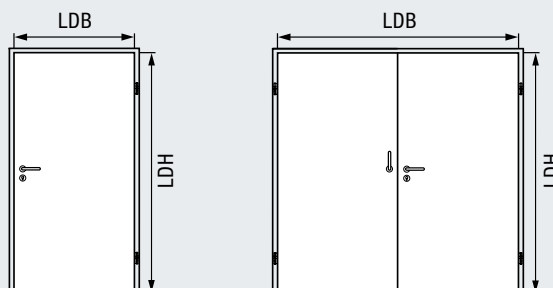
**RC 3**

**Защита от взлома RC 3 (STU 90)**

## Дополнительное оснащение

Исполнения коробок стр. 16

Варианты остекления стр. 50



## Огнестойкая дверь из нержавеющей стали

### Дверное полотно

**1-створч.**

62 mm

**2-створч.**

62 mm

### Толщина листовой стали

мин. 0,80 mm

мин. 0,80 mm

### Тип фальца

**STS 90:**  
Без фальца  
**STU 90:**  
Толстый фальц

**STS 90:**  
Без фальца  
**STU 90:**  
Толстый фальц

## Условия монтажа

Кирпичная кладка

≥ 175 mm

≥ 175 mm

Бетон

≥ 140 mm

≥ 140 mm

Газобетон

≥ 200 mm

≥ 200 mm

Каркасные стены

≥ 150 mm

≥ 150 mm

Облицованные стальные опоры / балки

≥ F90 A

≥ F90 A

STS 90 / STU 90 (нерж. сталь)	1-створч.		2-створч.	
	Ширина	Высота	Ширина	Высота
<b>Диапазон размеров</b>				
<b>Размер прохода в свету (LDB / LDH)</b>	585 – 1290	1690 – 2800	1019 – 2525	1690 – 2800
<b>Размер прохода в свету Проходная створка</b>			511 – 1250	
Наружный размер рамы, блочная коробка	695 – 1520	1745 – 2915	1129 – 2755	1745 – 2915
Модульный строительный размер, угловая коробка / охват. коробка	625 – 1370	1710 – 2840	1059 – 2605	1710 – 2840

Наружный размер рамы:

Минимальный размер в комбинации с шириной зеркала блочной коробки 55 mm (например, 62 / 55, 95 / 55), с шириной зеркала угловой коробки 20 mm

Максимальный размер в комбинации с шириной зеркала блочной коробки 115 mm, с шириной зеркала угловой коробки 40 mm, диапазоны размеров в исполнениях с RC 2, RC 3, дБ или RS могут отличаться.

Значения размера прохода в свету заданы на основе проема коробки.

Этот размер может уменьшаться при открывании створки на 90° или вследствие дверной фурнитуры.

Все данные указаны согласно допуску к эксплуатации и в соответствии с техническими возможностями.

Фактические размеры могут отличаться в зависимости от типа коробки, ширины зеркала коробки и соотношения высоты/ширины двери.

Все размеры в мм

# Комбинация системы эвакуационного выхода и раздвижной двери с огнестойкими дверьми ASTS / FR из стали / нержавеющей стали

Альтернативное решение для проходов со специальными требованиями к противопожарной защите





- T30** **Огнестойкость**  
DIN 4102
- T90** **Огнестойкость**  
DIN 4102
- RS** **Дымопроницаемость**  
DIN 18095
- S<sub>200</sub>**
- дБ** **Звукоизоляция**  
DIN EN ISO 717-7
-  **Рекомендуется для беспрепятственных проходов**
-  **Защита персонала**  
согласно стандарту EN 16005
-  **Сертифицирована как эвакуационная дверь**
-  **Нержавеющая сталь**

## Краткий обзор:

### Автоматическая раздвижная дверь

- Изящный внешний вид благодаря узкой алюминиевой профилированной раме
- Низкая высота привода – всего 100 мм
- Изоляционное остекление с безопасным стеклом
- Безопасное отслеживаемое движение под контролем датчика
- Тихая работа благодаря установленной в резине направляющей шине и большим ходовым роликам
- Высокая эксплуатационная надежность для частого открывания

### Огнестойкая дверь из стали и из нержавеющей стали

- Дверное полотно 62 мм, без фальца, проклеенная по всей поверхности многослойная конструкция
- Возможен угол открывания до 180°



Более подробную информацию Вы найдете в проспекте «Автоматические дверные системы».



Внешний вид огнестойкой и дымопроницаемой двери (эксплуатация в дневное время)



Внешний вид автоматической раздвижной двери

# Стальная дымонепроницаемая дверь STS / STU

1- и 2-створчатые, в исполнении без фальца и с толстым фальцем



**STS**  
Без фальца



**STU**  
Толстый фальц

**Основная функция**

**RS**

**Дымонепроницаемость**

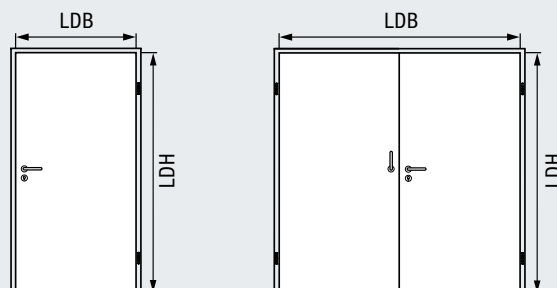
**S<sub>200</sub>**

**дБ**

**Звукоизоляция**

до 32 дБ

до 42 дБ с коробкой с двойным фальцем



## Стальная дымонепроницаемая дверь

	1-створч.	2-створч.
<b>Дверное полотно</b>	62 mm	62 mm
<b>Толщина листовой стали</b>	1,0 мм	1,0 мм
<b>Тип фальца</b>	<b>STS:</b> Без фальца <b>STU:</b> Толстый фальц	<b>STS:</b> Без фальца <b>STU:</b> Толстый фальц

### Условия монтажа

Кирпичная кладка	≥ 115 мм	≥ 115 мм
Бетон	≥ 100 мм	≥ 100 мм
Газобетон	≥ 150 мм	≥ 150 мм
Каркасные стены	≥ 100 мм	≥ 100 мм
Облицованные стальные опоры / балки	≥ F30 A	≥ F30 A

STS / STU (оцинк.)	1-створч.		2-створч.	
	Ширина	Высота	Ширина	Высота
<b>Диапазон размеров</b>				
<b>Размер прохода в свету (LDB / LDH)</b>	585 – 1300	1730 – 2800	1335 – 2600	1730 – 2800
<b>Размер прохода в свету Проходная створка</b>			591 – 1309	
Наружный размер рамы, блочная коробка	695 – 1530	1785 – 2915	1445 – 2830	1785 – 2915
Модульный строительный размер, угловая коробка / охват. коробка	625 – 1380	1750 – 2840	1375 – 2680	1750 – 2840

Наружный размер рамы:

Минимальный размер в комбинации с шириной зеркала блочной коробки 55 мм (например, 62 / 55, 95 / 55), с шириной зеркала угловой коробки 20 мм

Максимальный размер в комбинации с шириной зеркала блочной коробки 115 мм, с шириной зеркала угловой коробки 40 мм, диапазоны размеров в исполнениях с RC 2, RC 3, дБ или RS могут отличаться.

Значения размера прохода в свету заданы на основе проема коробки.

Этот размер может уменьшаться при открывании створки на 90° или вследствие дверной фурнитуры.

Все данные указаны согласно допуску к эксплуатации и в соответствии с техническими возможностями.

Фактические размеры могут отличаться в зависимости от типа коробки, ширины зеркала коробки и соотношения высоты/ширины двери.

### Дополнительное оснащение

Исполнения коробок стр. 16

Варианты остекления стр. 50

# Дымонепроницаемая дверь из нержавеющей стали STS / STU



1- и 2-створчатые, в исполнении без фальца и с толстым фальцем



**STS**  
Без фальца



**STU**  
Толстый фальц

**Основная функция**

**RS**

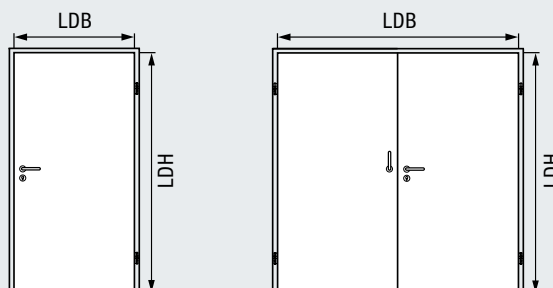
**Дымонепроницаемость**

**S<sub>200</sub>**

**Звукоизоляция**  
до 32 дБ

**дБ**

до 42 дБ с коробкой с двойным фальцем



## Дымонепроницаемая дверь из нержавеющей стали

**Дверное полотно**

**1-створч.**

**2-створч.**

62 mm

62 mm

**Толщина листовой стали**

мин. 0,8 mm

мин. 0,8 mm

**Тип фальца**

**STS:**  
Без фальца

**STS:**  
Без фальца

**STU:**  
Толстый фальц

**STU:**  
Толстый фальц

### Условия монтажа

	1-створч.	2-створч.
Кирпичная кладка	≥ 115 mm	≥ 115 mm
Бетон	≥ 100 mm	≥ 100 mm
Газобетон	≥ 150 mm	≥ 150 mm
Каркасные стены	≥ 100 mm	≥ 100 mm
Облицованные стальные опоры / балки	≥ F30 A	≥ F30 A

STS / STU (нерж. сталь)	1-створч.		2-створч.	
	Ширина	Высота	Ширина	Высота
<b>Диапазон размеров</b>				
<b>Размер прохода в свету (LDB / LDH)</b>	585 – 1290	1730 – 2800	1335 – 2525	1730 – 2800
<b>Размер прохода в свету Проходная створка</b>			591 – 1250	
Наружный размер рамы, блочная коробка	695 – 1520	1785 – 2915	1445 – 2755	1785 – 2915
Модульный строительный размер, угловая коробка / охват. коробка	625 – 1370	1750 – 2840	1375 – 2605	1750 – 2840

Наружный размер рамы:

Минимальный размер в комбинации с шириной зеркала блочной коробки 55 mm (например, 62 / 55, 95 / 55), с шириной зеркала угловой коробки 20 mm

Максимальный размер в комбинации с шириной зеркала блочной коробки 115 mm, с шириной зеркала угловой коробки 40 mm, диапазоны размеров в исполнениях с RC 2, RC 3, дБ или RS могут отличаться.

Значения размера прохода в свету заданы на основе проема коробки.

Этот размер может уменьшаться при открывании створки на 90° или вследствие дверной фурнитуры.

Все данные указаны согласно допуску к эксплуатации и в соответствии с техническими возможностями.

Фактические размеры могут отличаться в зависимости от типа коробки, ширины зеркала коробки и соотношения высоты/ширины двери.

### Дополнительное оснащение

Исполнения коробок стр. 16

Варианты остекления стр. 50

Все размеры в мм



# Стальная дверь с защитой от взлома RC 2 / RC 3 STU

1- и 2-створчатые, в исполнении с толстым фальцем



## STU

Без фальца, в комбинации с коробкой с двойным фальцем



## STU

Толстый фальц

## Основная функция

**Защита от взлома RC 2**

RC 2

**Защита от взлома RC 3**

RC 3

## Дополнительные технические характеристики

(при соответствующем оснащении, см. стр. 28)

T30

**Огнезадерживающие T30 / EI<sub>2</sub>30** с противопожарной вставкой

EI<sub>2</sub>30

T90

**Огнестойкие T90 / EI<sub>2</sub>90** с противопожарной вставкой

EI<sub>2</sub>90

RS

**Дымонепроницаемость** с опускаемым напольным уплотнением (без верхнего элемента)

S<sub>200</sub>

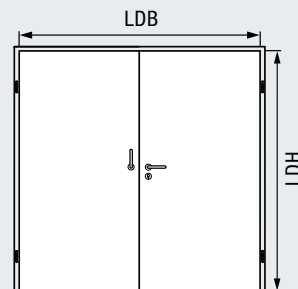
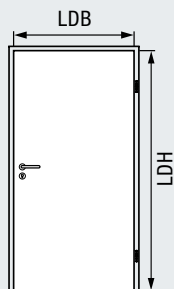
ДБ

**Звукоизоляция** до 37 дБ с опускаемым напольным уплотнением

## Дополнительное оснащение

Исполнения коробок стр. 16

Варианты остекления стр. 50



## Стальная дверь с защитой от взлома

	1-створч.	2-створч.
Дверное полотно	62 mm	62 mm
Толщина листовой стали	1,0 mm	1,0 mm
Тип фальца	<b>STU:</b> Толстый фальц	<b>STU:</b> Толстый фальц

## Условия монтажа

Кирпичная кладка	•	•
Бетон	•	•
Газобетон	•	•
Облицованные стальные опоры / балки	•	•

## При наличии блочной коробки сторона опасности взлома должна быть со стороны петель!

При наличии угловой и охватывающей коробок сторона опасности взлома должна быть со стороны петель или заказчик должен обеспечить надежность точек крепления с помощью сварки.

STU RC 2 (оцинк.)	1-створч.		2-створч.	
Диапазон размеров	Ширина	Высота	Ширина	Высота
Размер прохода в свету (LDB / LDH)	585 – 1300	1690 – 2600	1020 – 2600	1690 – 2600
Размер прохода в свету Проходная створка			511 – 1286	
Наружный размер рамы, блочная коробка	695 – 1500	1745 – 2715	1120 – 2800	1745 – 2715
Модульный строительный размер, угловая коробка / охват. коробка	625 – 1380	1710 – 2640	1060 – 2680	1710 – 2640

STU RC 3 (оцинк.)	1-створч.		2-створч.	
Диапазон размеров	Ширина	Высота	Ширина	Высота
Размер прохода в свету (LDB / LDH)	585 – 1300	1690 – 2400	1020 – 2600	1690 – 2400
Размер прохода в свету Проходная створка			511 – 1286	
Наружный размер рамы, блочная коробка	695 – 1500	1745 – 2515	1130 – 2800	1745 – 2500
Модульный строительный размер, угловая коробка / охват. коробка	625 – 1380	1710 – 2440	1060 – 2680	1710 – 2440

## Наружный размер рамы:

Минимальный размер в комбинации с шириной зеркала блочной коробки 55 мм (например, 62 / 55, 95 / 55), с шириной зеркала угловой коробки 20 мм

Максимальный размер в комбинации с шириной зеркала блочной коробки 115 мм, с шириной зеркала угловой коробки 40 мм.

Значения размера прохода в свету заданы на основе проема коробки.

Этот размер может уменьшаться при открывании створки на 90° или вследствие дверной фурнитуры.

Все данные указаны согласно допуску к эксплуатации и в соответствии с техническими возможностями.

Фактические размеры могут отличаться в зависимости от типа коробки, ширины зеркала коробки и соотношения высоты/ширины двери.

# Дверь с защитой от взлома RC 2 / RC 3 из нержавеющей стали STU



1- и 2-створчатые, в исполнении с толстым фальцем



**STU**  
Без фальца,  
в комбинации  
с коробкой с двойным  
фальцем



**STU**  
Толстый фальц

## Основная функция

**RC 2**

**Защита от взлома  
RC 2**

**RC 3**

**Защита от взлома  
RC 3**

## Дополнительные технические характеристики

(при соответствующем  
оснащении,  
см. стр. 28)

**T30**

**Огнезадерживающие  
T30 / EI<sub>2</sub>30**  
с противопожарной  
вставкой

**EI<sub>2</sub>30**

**T90**

**Огнестойкие  
T90 / EI<sub>2</sub>90**  
с противопожарной  
вставкой

**EI<sub>2</sub>90**

**RS**

**Дымонепрони-  
цаемость**  
с опускаемым  
напольным  
уплотнением (без  
верхнего элемента)

**S<sub>200</sub>**

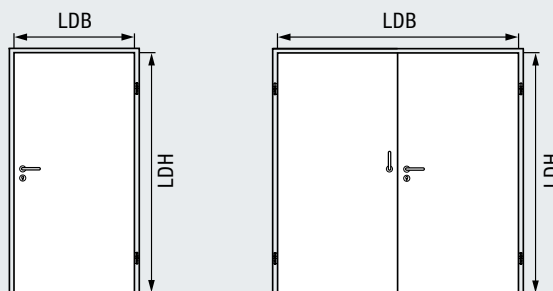
**ДБ**

**Звукоизоляция**  
до 37 дБ с опускаемым  
напольным  
уплотнением

## Дополнительное оснащение

Исполнения коробок стр. 16

Варианты остекления стр. 50



## Дверь с защитой от взлома из нержавеющей стали

	1-створч.	2-створч.
<b>Дверное полотно</b>	62 mm	62 mm
<b>Толщина листовой стали</b>	мин. 0,8 мм	мин. 0,8 мм
<b>Тип фальца</b>	<b>STU:</b> Толстый фальц	<b>STU:</b> Толстый фальц

## Условия монтажа

Кирпичная кладка	•	•
Бетон	•	•
Газобетон	•	•
Облицованные стальные опоры / балки	•	•

## При наличии блочной коробки сторона опасности взлома должна быть со стороны петель!

При наличии угловой и охватывающей коробок сторона опасности взлома должна быть со стороны петель или заказчик должен обеспечить надежность точек крепления с помощью сварки.

STU RC 2 (нерж. сталь)	1-створч.		2-створч.	
	Ширина	Высота	Ширина	Высота
<b>Диапазон размеров</b>				
<b>Размер прохода в свету (LDB / LDH)</b>	585 – 1300	1690 – 2600	1020 – 2600	1690 – 2600
<b>Размер прохода в свету Проходная створка</b>			511 – 1286	
Наружный размер рамы, блочная коробка	695 – 1500	1745 – 2715	1120 – 2800	1745 – 2715
Модульный строительный размер, угловая коробка / охват. коробка	625 – 1380	1710 – 2640	1060 – 2680	1710 – 2640
STU RC 3 (нерж. сталь)	1-створч.		2-створч.	
	Ширина	Высота	Ширина	Высота
<b>Диапазон размеров</b>				
<b>Размер прохода в свету (LDB / LDH)</b>	585 – 1300	1690 – 2400	1020 – 2600	1690 – 2400
<b>Размер прохода в свету Проходная створка</b>			511 – 1286	
Наружный размер рамы, блочная коробка	695 – 1500	1745 – 2515	1130 – 2800	1745 – 2500
Модульный строительный размер, угловая коробка / охват. коробка	625 – 1380	1710 – 2440	1060 – 2680	1710 – 2440

## Наружный размер рамы:

Минимальный размер в комбинации с шириной зеркала блочной коробки 55 мм (например, 62 / 55, 95 / 55), с шириной зеркала угловой коробки 20 мм

Максимальный размер в комбинации с шириной зеркала блочной коробки 115 мм, с шириной зеркала угловой коробки 40 мм.

Значения размера прохода в свету заданы на основе проема коробки.

Этот размер может уменьшаться при открытии створки на 90° или вследствие дверной фурнитуры.

Все данные указаны согласно допуску к эксплуатации и в соответствии с техническими возможностями.

Фактические размеры могут отличаться в зависимости от типа коробки, ширины зеркала коробки и соотношения высоты / ширины двери.

Все размеры в мм

**Небоскреб «Tower 185», Франкфурт**  
**Проектирование: Christoph Mäckler Architekten,**  
**Франкфурт на Майне**



Сертифицировано

**DGNB**

Deutsche Gesellschaft für Nachhaltiges Bauen e.V.  
German Sustainable Building Council



**Изделия HÖrmann**

- T30, стальные огнестойкие двери H3
- T90, стальные огнестойкие двери H16
- Стальные дымонепроницаемые двери RS 55
- Двери многоцелевого назначения D65
- Двери многоцелевого назначения D55
- Огнестойкие двери STS / STU из нержавеющей стали EI<sub>2</sub>30



# Стальная дверь многоцелевого назначения STS / STU

1- и 2-створчатые, в исполнении без фальца и с толстым фальцем



**STS**  
Без фальца



**STU**  
Толстый фальц

## Основная функция

**MZ**

**Дверь многоцелевого назначения**  
с заполнением из минеральной ваты

## Дополнительные технические характеристики

(при соответствующем оснащении, см. стр. 28)

**RS**

**Дымопроницаемость**  
с опускаемым напольным уплотнением (без верхнего элемента)

**S<sub>200</sub>**

**ДБ**

**Звукоизоляция**  
до 32 дБ с опускаемым напольным уплотнением  
до 42 дБ с коробкой с двойным фальцем

**RC 2**

**Защита от взлома RC 2**  
(STU, без верхнего элемента)

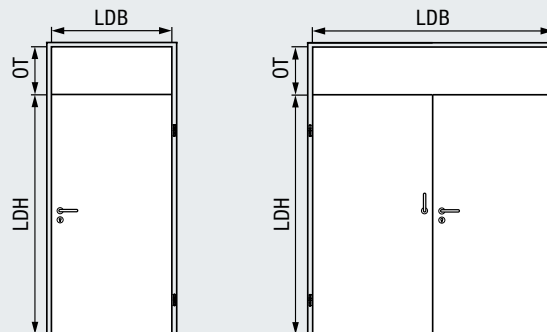
**RC 3**

**Защита от взлома RC 3**  
(STU, без верхнего элемента)

## Дополнительное оснащение

Исполнения коробок стр. 16

Варианты остекления стр. 50



## Стальная дверь многоцелевого назначения

**Дверное полотно**  
**Толщина листовой стали**

**1-створч.**

62 mm  
1,0 мм

**2-створч.**

62 mm  
1,0 мм

**Тип фальца**

**STS:**  
Без фальца  
**STU:**  
Толстый фальц

**STS:**  
Без фальца  
**STU:**  
Толстый фальц

## Условия монтажа

Кирпичная кладка  
Бетон  
Газобетон  
Каркасные стены  
Стальные опоры / балки

•  
•  
•  
•  
•

## Конструкция двери

Дверное полотно в исполнении с теплоизоляцией и звукоизоляцией состоит из проклеенной по всей поверхности минеральной ваты. В стандартном варианте исполнения дверное полотно состоит из проклеенного по всей поверхности сотового бумажного наполнителя.

STS / STU (оцнк.)	1-створч.		2-створч.	
	Ширина	Высота	Ширина	Высота
<b>Диапазон размеров</b>				
<b>Размер прохода в свету (LDB / LDH)</b>	500 – 1465	640 – 3120	1000 – 2940	640 – 3120
<b>Размер прохода в свету Проходная створка</b>			500 – 1455	
Высота верхнего элемента (OT)		300- 1000		300 – 1000
Наружный размер рамы, блочная коробка	610 – 1695	695 – 3235	1110 – 3170	695 – 3235
Наружный размер рамы, блочная коробка с верхним элементом		940 – 3500		940 – 3500
Модульный строительный размер, угловая коробка / охват. коробка	540 – 1545	660 – 3160	1040 – 3020	660 – 3160
Модульный строительный размер, угловая коробка / охват. коробка с верхним элементом		940 – 3500		940 – 3500

Наружный размер рамы:

Минимальный размер в комбинации с шириной зеркала блочной коробки 55 мм (например, 62 / 55, 95 / 55), с шириной зеркала угловой коробки 20 мм

Максимальный размер в комбинации с шириной зеркала блочной коробки 115 мм, с шириной зеркала угловой коробки 40 мм, диапазоны размеров в исполнениях с RC 2, RC 3, ДБ или RS могут отличаться.

Значения размера прохода в свету заданы на основе проема коробки.

Этот размер может уменьшаться при открывании створки на 90° или вследствие дверной фурнитуры.

Все данные указаны согласно допуску к эксплуатации и в соответствии с техническими возможностями. Фактические размеры могут отличаться в зависимости от типа коробки, ширины зеркала коробки и соотношения высоты/ширины двери.

Все размеры в мм

# Дверь многоцелевого назначения из нержавеющей стали STS / STU



1- и 2-створчатые, в исполнении без фальца и с толстым фальцем



**STS**  
Без фальца



**STU**  
Толстый фальц

## Основная функция

**MZ**

**Дверь многоцелевого назначения**  
с заполнением из минеральной ваты

## Дополнительные технические характеристики

(при соответствующем оснащении, см. стр. 28)

**RS**

**Дымопроницаемость**  
с опускаемым напольным уплотнением (без верхнего элемента)

**S<sub>200</sub>**

**ДБ**

**Звукоизоляция**  
до 32 дБ с опускаемым напольным уплотнением до 42 дБ с коробкой с двойным фальцем

**RC 2**

**Защита от взлома RC 2**  
(STU, без верхнего элемента)

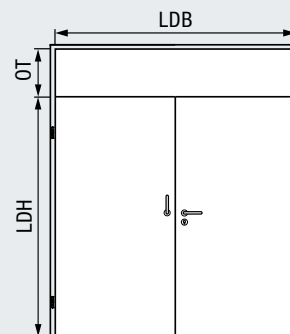
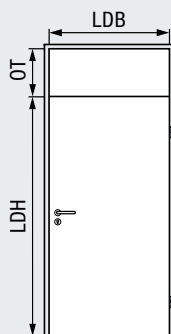
**RC 3**

**Защита от взлома RC 3**  
(STU, без верхнего элемента)

## Дополнительное оснащение

Исполнения коробок стр. 16

Варианты остекления стр. 50



## Дверь многоцелевого назначения из нержавеющей стали

### Дверное полотно

**1-створч.**

**2-створч.**

62 mm

62 mm

### Толщина листовой стали

0,8 mm

0,8 mm

### Тип фальца

**STS:**  
Без фальца  
**STU:**  
Толстый фальц

**STS:**  
Без фальца  
**STU:**  
Толстый фальц

### Условия монтажа

Кирпичная кладка  
Бетон  
Газобетон  
Каркасные стены  
Стальные опоры / балки

STS / STU (нерж. сталь)	1-створч.		2-створч.	
	Ширина	Высота	Ширина	Высота
<b>Диапазон размеров</b>				
<b>Размер прохода в свету (LDB / LDH)</b>	500 – 1290	640 – 2800	1000 – 2525	640 – 2800
<b>Размер прохода в свету Проходная створка</b>			500 – 1250	
Высота верхнего элемента (OT)		300- 1000		300 – 1000
Наружный размер рамы, блочная коробка	610 – 1520	695 – 2915	1110 – 2755	695 – 2915
Наружный размер рамы, блочная коробка с верхним элементом		940 – 3500		940 – 3500
Модульный строительный размер, угловая коробка / охват. коробка	540 – 1370	660 – 2840	1040 – 2605	660 – 2840
Модульный строительный размер, угловая коробка / охват. коробка с верхним элементом		940 – 3500		940 – 3500

Наружный размер рамы:

Минимальный размер в комбинации с шириной зеркала блочной коробки 55 мм (например, 62 / 55, 95 / 55), с шириной зеркала угловой коробки 20 мм

Максимальный размер в комбинации с шириной зеркала блочной коробки 115 мм, с шириной зеркала угловой коробки 40 мм, диапазоны размеров в исполнениях с RC 2, RC 3, ДБ или RS могут отличаться.

Значения размера прохода в свету заданы на основе проема коробки.

Этот размер может уменьшаться при открывании створки на 90° или вследствие дверной фурнитуры.

Все данные указаны согласно допуску к эксплуатации и в соответствии с техническими возможностями. Фактические размеры могут отличаться в зависимости от типа коробки, ширины зеркала коробки и соотношения высоты/ширины двери.

# Дверь для производственных помещений Aqua из нержавеющей стали STS / STU



1-створчатая, проклеенная по всей поверхности



**STS**  
Без фальца



**STU**  
Толстый фальц

## Основная функция

**MZ-A**

Дверь для производственных помещений Aqua из нержавеющей стали с водостойким наполнением из полиуретана

## Дополнительные технические характеристики

(при соответствующем оснащении, см. стр. 28)

**RS**

## Дымопроницаемость

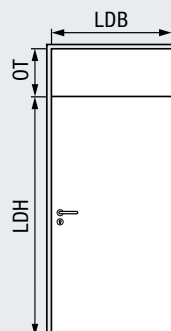
с опускаемым напольным уплотнением (без верхнего элемента)

**S<sub>200</sub>**

**RC 2**

## Защита от взлома

RC 2 (STU, без верхнего элемента)



## Дверь для производственных помещений Aqua из нержавеющей стали

1-створч.

Дверное полотно	62 mm
Толщина листовой стали	0,8 mm
Тип фальца	<b>STS:</b> Без фальца <b>STU:</b> Толстый фальц

## Условия монтажа

- Кирпичная кладка
- Бетон
- Газобетон
- Каркасные стены
- Стальные опоры / балки

## Остекление только с накладным профилем остекления

STS / STU (нерж. сталь)	1-створч.	
	Ширина	Высота
<b>Диапазон размеров</b>		
<b>Размер прохода в свету (LDB / LDH)</b>	500 – 1290	640 – 2800
<b>Размер прохода в свету Проходная створка</b>		
Высота верхнего элемента (OT)		300- 1000
Наружный размер рамы, блочная коробка	610 – 1520	695 – 2915
Наружный размер рамы, блочная коробка с верхним элементом		940 – 3500
Модульный строительный размер, угловая коробка / охват. коробка	540 – 1370	660 – 2840
Модульный строительный размер, угловая коробка / охват. коробка с верхним элементом		940 – 3500

Наружный размер рамы:

Минимальный размер в комбинации с шириной зеркала блочной коробки 55 мм (например, 62 / 55, 95 / 55), с шириной зеркала угловой коробки 20 мм

Максимальный размер в комбинации с шириной зеркала блочной коробки 115 мм, с шириной зеркала угловой коробки 40 мм

Значения размера прохода в свету заданы на основе проема коробки.

Этот размер может уменьшаться при открывании створки на 90° или вследствие дверной фурнитуры.

Все данные указаны согласно допуску к эксплуатации и в соответствии с техническими возможностями. Фактические размеры могут отличаться в зависимости от типа коробки, ширины зеркала коробки и соотношения высоты/ширины двери.

## Дополнительное оснащение

Исполнения коробок стр. 16

Варианты остекления стр. 50

Все размеры в мм

# Маятниковая дверь из стали / нержавеющей стали SPT MZ

Для столовых, баров, ресторанов и кухонь





# Маятниковая дверь из стали / нержавеющей стали SPT MZ



1- и 2-створчатая, равномерно проклеенная по всей поверхности

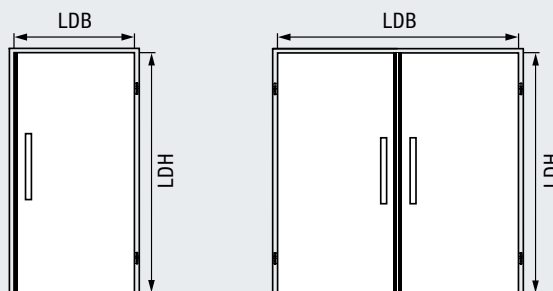


**SPT MZ**  
Дверное полотно  
62 мм, открывающееся  
в обе стороны

## Основная функция

**MZ**

Дверь  
многоцелевого  
назначения  
с заполнением  
из минеральной ваты



Маятниковая дверь	1-створч.	2-створч.
Дверное полотно	62 mm	62 mm
Толщина листовой стали	1,0 мм (сталь) 0,8 мм (нерж. сталь)	1,0 мм (сталь) 0,8 мм (нерж. сталь)
Тип фальца	Дверное полотно, открывающееся в обе стороны	Дверное полотно, открывающееся в обе стороны

Оснащение	
	<ul style="list-style-type: none"> <li>Профиль, защищающий пальцы от защемления по всей высоте створки (сторона, противоположная стороне петель)</li> <li>Отбойная пластина на уровне рук, из нержавеющей стали V2 A</li> </ul>

## Условия монтажа

Кирпичная кладка	•	•
Бетон	•	•
Газобетон	•	•
Каркасные стены	•	•
Стальные опоры / балки	•	•

## Остекление только с накладным профилем остекления

STS / STU (нерж. сталь)	1-створч.		2-створч.	
Наружный размер рамы угловой коробки и/или угловой коробки с дополнительной коробкой	875 – 1250	1800 – 2500	1700 – 2500	1800 – 2500

Наружный размер рамы:

Минимальный размер в комбинации с шириной зеркала блочной коробки 55 мм (например, 62 / 55, 95 / 55), с шириной зеркала угловой коробки 20 мм

Максимальный размер в комбинации с шириной зеркала блочной коробки 115 мм, с шириной зеркала угловой коробки 40 мм.

Значения размера прохода в свету заданы на основе проема коробки.

Этот размер может уменьшаться при открывании створки на 90° или вследствие дверной фурнитуры.

Все данные указаны согласно допуску к эксплуатации и в соответствии с техническими возможностями. Фактические размеры могут отличаться в зависимости от типа коробки, ширины зеркала коробки и соотношения высоты/ширины двери.

## Дополнительное оснащение

Исполнения коробок	стр. 16
Варианты остекления	стр. 50

Все размеры в мм

## Стальная дверь многоцелевого назначения для установки снаружи

Идеально подходит для зданий павильонного типа



# Стальная дверь многоцелевого назначения для установки снаружи

## STU

1- и 2-створчатые, в исполнении с толстым фальцем



**STU**  
Толстый фальц

### Основная функция

**MZ**

**Дверь многоцелевого назначения**  
с заполнением из минеральной ваты



**Применение в наружных стенах**  
Маркировка в соответствии со стандартом DIN EN 14351-1

### Дополнительные технические характеристики

(при соответствующем оснащении, см. стр. 28)

**RC 2**

**Защита от взлома RC 2**  
(без верхнего элемента)

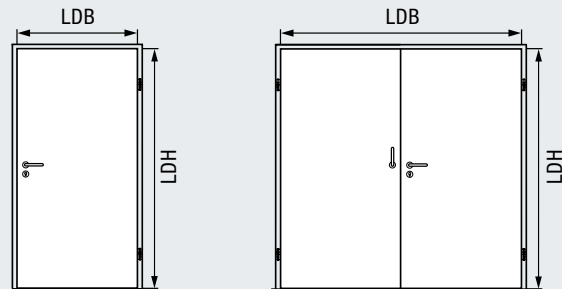
**RC 3**

**Защита от взлома RC 3**  
(без верхнего элемента)

### Дополнительное оснащение

Исполнения коробок стр. 16

Варианты остекления стр. 50



### Стальная дверь многоцелевого назначения

	1-створч.	2-створч.
<b>Дверное полотно</b>	62 mm	62 mm
<b>Толщина листовой стали</b>	1,0 mm	1,0 mm
<b>Тип фальца</b>	<b>STU:</b> Толстый фальц	<b>STU:</b> Толстый фальц

#### Условия монтажа

Кирпичная кладка	•	•
Бетон	•	•
Газобетон	•	•
Стальные опоры / балки	•	•

#### Дополнительные характеристики / Технические характеристики

<b>Теплоизоляция <math>U_D</math></b>	1,8 Вт/(м <sup>2</sup> ·К)*	1,7 Вт/(м <sup>2</sup> ·К)*
<b>Класс звукоизоляции</b>	II III	
	33 дБ	
Ветровая нагрузка	класс C2 – C3	класс B1 – C1
Защита от атмосферных осадков	класс 3A – 6A*	класс 5A*
Воздухопроницаемость	класс 2 – 3	класс 2
Воздействующие силы	класс 5	
Стойкость к атмосферным воздействиям	1(e) – 2(d)	

\* Водонепроницаемость обеспечивается только с упорным порогом с уплотнением

#### Конструкция двери

Дверное полотно в исполнении с теплоизоляцией и звукоизоляцией состоит из проклеенной по всей поверхности минеральной ваты. В стандартном варианте исполнения дверное полотно состоит из проклеенного по всей поверхности сотового бумажного наполнителя.

STU (оцинк.)	1-створч.		2-створч.	
	Ширина	Высота	Ширина	Высота
<b>Размер прохода в свету (LDB / LDH)</b>	500 – 1465	640 – 3120	1000 – 2940	640 – 3120
<b>Размер прохода в свету Проходная створка</b>			500 – 1455	
Наружный размер рамы, блочная коробка	610 – 1695	695 – 3235	1110 – 3170	695 – 3235
Модульный строительный размер, угловая коробка / охват. коробка	540 – 1545	660 – 3160	1040 – 3020	660 – 3160

Наружный размер рамы:

Минимальный размер в комбинации с шириной зеркала блочной коробки 55 мм (например, 62 / 55, 95 / 55), с шириной зеркала угловой коробки 20 мм

Максимальный размер в комбинации с шириной зеркала блочной коробки 115 мм, с шириной зеркала угловой коробки 40 мм, диапазоны размеров в исполнениях с RC 2, RC 3, дБ или RS могут отличаться.

Значения размера прохода в свету заданы на основе проема коробки.

Этот размер может уменьшаться при открывании створки на 90° или вследствие дверной фурнитуры.

Все данные указаны согласно допуску к эксплуатации и в соответствии с техническими возможностями. Фактические размеры могут отличаться в зависимости от типа коробки, ширины зеркала коробки и соотношения высоты/ширины двери.

Все размеры в мм

# Больше прозрачности благодаря остеклению

## Варианты остекления из стали и нержавеющей стали



Накладной стальной профиль серо-белого цвета RAL 9002 (стандарт)



Установленный заподлицо профиль из стали / нержавеющей стали V2 A, 1.4301

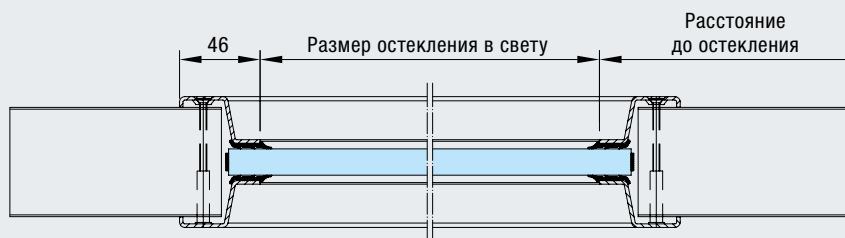


Установленный заподлицо профиль из стали / нержавеющей стали V2 A, 1.4301

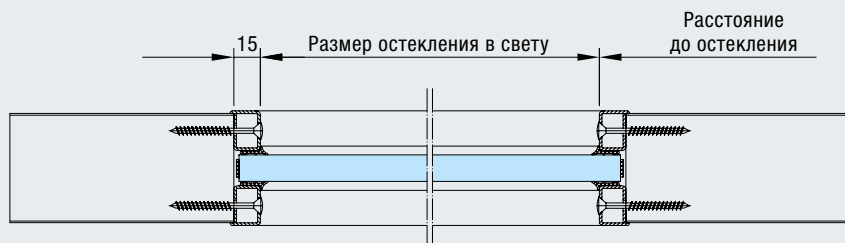
### Рамы остекления из стали и нержавеющей стали

Профили остекления серийно изготавливаются из оцинкованной стали и поставляются под внешний вид поверхности двери с порошковым покрытием одного из 7 предпочтительных цветов или цвета RAL по выбору.

По желанию, Вы также можете заказать профили из шлифованной нержавеющей стали V2 A, 1.4301 или другого цвета, подходящего под цвет двери. Для особенно изысканных архитектурных решений лучше всего подойдут профили остекления, устанавливаемые заподлицо.



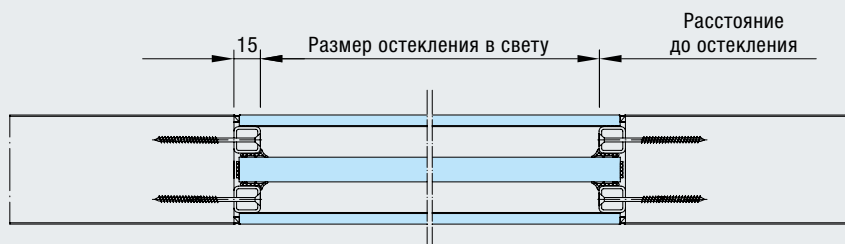
**Остекление с накладным стальным профилем** без видимого винтового крепления со стороны петель для прямоугольного и круглого остекления (стандарт)



**Остекление со стальным профилем, установленным заподлицо**, для прямоугольного остекления (возможно только для дверей MZ и EI<sub>2</sub>30)

### Остекление заподлицо

Остекление, установленное заподлицо, для дверей STS / STU из стали и нержавеющей стали, специально предназначено для применения в помещениях с повышенными требованиями к чистоте. Расположенное посередине противопожарное стекло имеет по бокам два дополнительных безопасных стекла, установленных заподлицо с использованием герметика.



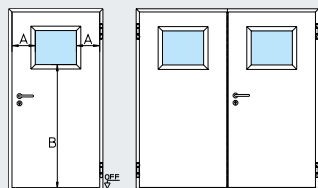
**Прямоугольное остекление, установленное заподлицо** для помещений с повышенными требованиями к чистоте (возможно только для дверей EI<sub>2</sub>30\*)

\* только в Австрии

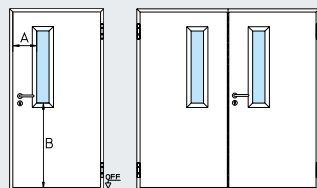
Все размеры в мм



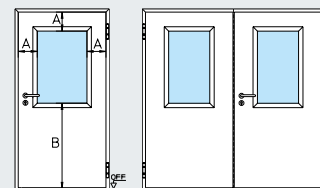
Стандартные размеры остекления пропорциональны размерам двери. Благодаря тонким изящным профилям остекление выглядит очень элегантно и способствует созданию единого впечатления от двери в целом. Нажимные ручки дверей не видны через стекло.



**Остекление, рис. 0**  
Ширина кромки А: 270 мм  
Высота цоколя В: 1400 мм



**Остекление, рис. 1**  
Ширина кромки А: 270 мм  
Высота цоколя В: 965 мм



**Остекление, рис. 2**  
Ширина кромки А: 270 мм  
Высота цоколя В: 965 мм

Станд. ширина BR дверной створки	Рис. 0	
	Размер остекления в свету	Мин. ширина дверной створки
1000	465 × 385 / 635 <sup>(1/2)</sup>	895
1062,5	528 × 385 / 635 <sup>(1/2)</sup>	958

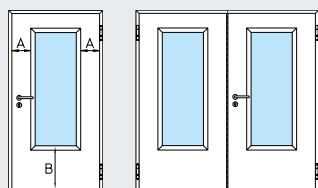
<sup>(1)</sup> От высоты BR 2250 мм

<sup>(2)</sup> Поставляется в виде остекления заподлицо

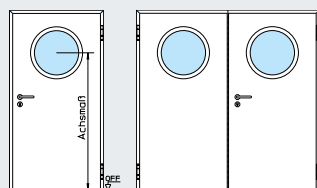
Рис. 1	
Размер остекления в свету	Мин. ширина дверной створки
140 × 815	570

Рис. 2	
Размер остекления в свету	Мин. ширина дверной створки
215 × 815	645
340 × 815 <sup>(1)</sup>	770
465 × 815 <sup>(1)</sup>	895
528 × 815 <sup>(1)</sup>	958
590 × 815	1020

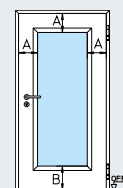
<sup>(1)</sup> Поставляется в виде остекления заподлицо



**Остекление, рис. 3**  
Ширина кромки А: 270 мм  
Высота цоколя В: 500 мм



**Круглое остекление**  
Осевой размер: расстояние от нижней кромки дверного полотна до середины выреза под остекление 1550 мм



**Остекление по выбору**  
Ширина кромки А: 215 мм  
Высота цоколя В: см. таблицу внизу

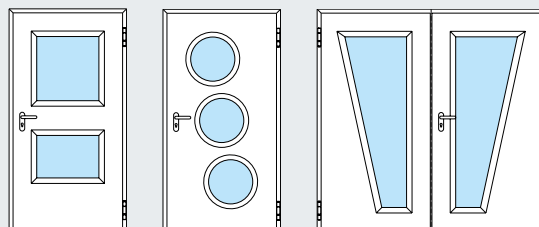
Станд. ширина BR дверной створки	Рис. 3	
	Размер остекления в свету	Мин. ширина дверной створки
750	140 × 1280	645
675	140 × 1280	570
875	340 × 1280	770
1000	465 × 1280	895
1062,5	528 × 1280	958
1125	590 × 1280	1020
1250	715 × 1280	1145

Круглое остекление	
Размер остекления в свету	Мин. ширина дверной створки
∅ 300	730
∅ 400	830
∅ 500	930

Остекление по выбору		
Тип двери	Высота цоколя В	Макс. размер остекления в свету
STS 30	мин. 300	879 × 2371
STS 90	мин. 715	476 × 976
STU 30	мин. 300	879 × 2371
STU 90	мин. 715	476 × 976
STS / STU	мин. 215	1052 × 2691

### Специальное остекление – по запросу

Кроме вышеперечисленных вариантов остекления можно заказать также специальное остекление, состоящее из одного или нескольких элементов, различной формы и компоновки, но с учетом допустимых расстояний до кромки и цоколя, а также размеров остекления.

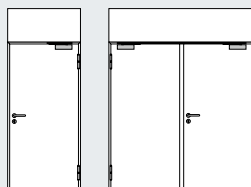
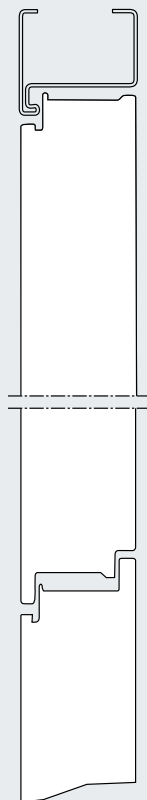


# Дверь от пола до потолка

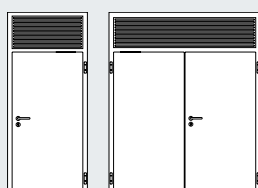
Благодаря неподвижным верхним элементам, установленным заподлицо

## Неподвижные верхние элементы из стали и нержавеющей стали

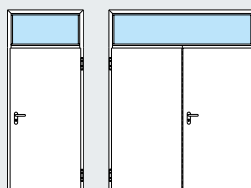
С помощью неподвижных верхних элементов Вы можете установить на своем объекте двери во всю высоту помещения. Гармоничный общий внешний вид создается благодаря сквозным профилям коробки.



С панелью из стали / нержавеющей стали



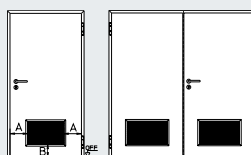
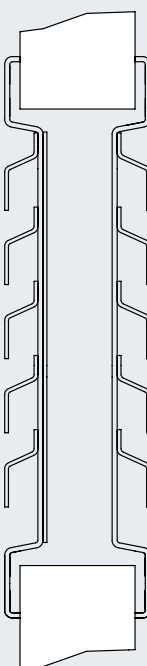
С вентиляционной решеткой (только двери многоцелевого назначения STS / STU)



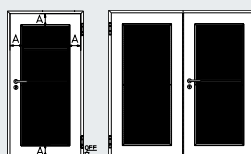
С окном верхнего света (только двери многоцелевого назначения STS / STU)

## Вентиляционная решетка из стали и нержавеющей стали

Все вентиляционные решетки состоят из стальных листов с защитой от проникновения внутрь и расположенного внутри перфорированного листа. Они оцинкованы и имеют порошковое покрытие серо-белого цвета (по образцу RAL 9002), а также, по желанию, могут поставляться цвета RAL по выбору или из нержавеющей стали (V2 A). Опционально также возможна поставка вариантов исполнения с сеткой для защиты от насекомых из оцинкованной стали с размером ячеек 1,4 мм.



Высота решетки: 365 mm  
 Ширина кромки мин. 215 mm  
 A:  
 Высота цоколя 215 mm  
 B:



**Размеры по выбору заказчика**  
 Ширина кромки мин. 215 mm  
 A:  
 Ширина: мин. 250 mm макс. 1140 mm  
 Высота: мин. 250 mm макс. 2395 mm  
 Относительная площадь вентиляционных отверстий: ок. 35 %

## Обзор неподвижных верхних элементов

	STS / STU	STS 30 / STU 30
Стальная панель	●	●
Вентиляционная решетка	●	-

## Размеры

Высота верхнего элемента, мин.	300
Высота верхнего элемента, макс.	1000
Высота элемента, макс.	3300
Высота двери, макс.	2800

При наличии неподвижных верхних элементов установка привода невозможна.

## Обзор вентиляционной решетки

	STS / STU
Стандарт	●
Размеры по выбору*	●

## Стандартные размеры

Наружный размер рамы	Ширина дверной створки	
	Станд.	мин.
314 × 374	750	655
439 × 374	875	780
564 × 374	1000	905
627 × 374	1062,5	967,5
689 × 374	1125	1030
814 × 374	1250	1155

\* Пожалуйста, обратите внимание на макс. размер вентиляционной решетки.

# Ревизионные дверцы

В исполнении без фальца и с толстым фальцем



Ревизионная дверца в исполнении с толстым фальцем с гарнитуром нажимных ручек и установленная заподлицо со стеной



Ревизионная дверца в исполнении без фальца, без гарнитура нажимных ручек и установленная заподлицо со стеной

## Ревизионные люки

- Для электрораспределителя
- Для трубопроводов
- Для климатической техники

## Варианты исполнения

- Огнестойкая дверца Т90
- Огнестойкая дверца Т30
- Дверца многоцелевого назначения
- Вариант исполнения без фальца или с толстым фальцем
- Изготовление по размеру

## Монтаж

- Для всех типов стен
- Монтаж заподлицо со стеной (опция)

## Оснащение

- FS-гарнитур нажимных круглых ручек с закругленными концами и круглой розеткой
- Без гарнитура нажимных ручек, видна только цилиндрическая круглая розетка (опция)
- Роликовые петли, регулируемые в трех плоскостях
- Верхний доводчик на стороне, противоположной стороне петель, для скрытого монтажа (опция)

## Цвета / поверхность

- Оцинкованное исполнение
- Оцинкованное исполнение и порошковое грунтовочное покрытие серо-белого цвета RAL 9002
- RAL по выбору, а также специальные цвета NCS
- Нержавеющая сталь

# Дверной привод Hörmann HDO 200

Полностью согласованная система – дверь и привод от одного производителя

На 25 % дешевле,  
чем аналогичные  
приводы



HDO 200 с предохранительным датчиком Flatscan

Автоматические двери с распашными створками Hörmann с приводом HDO 200 универсальны в применении. Благодаря бесшумной работе они прекрасно подходят для больниц и офисов. Кроме того, автоматические двери отличаются удобным открыванием, что делает их пригодными для безбарьерных проходов. Регулирование скорости, в свою очередь, обеспечивает постоянную скорость закрытия и открывания. Встроенный переключатель программ позволяет выполнить индивидуальные настройки. Автоматическими дверями можно легко управлять при помощи выключателя, радарного датчика / датчика движения или элементов управления Hörmann с системой BiSecur.

## Дверь и привод от одного производителя

Вы получаете дверь и привод как идеально согласованную друг с другом комплексную систему, включая необходимый крепежный материал – все от одного производителя. Благодаря этому, дверь может быть установлена и введена в эксплуатацию проще и быстрее.

	<b>HDO 200</b>
<b>Ширина</b>	650 mm
<b>Высота</b>	70 mm
<b>Глубина</b>	121 mm
<b>Вес</b>	9 кг
<hr/>	
<b>Ширина двери</b>	750 – 1400 мм
<b>Высота двери</b>	до 2500 мм
<b>Вес двери</b>	до 200 кг

## Краткий обзор:

- Удобное открывание проходов без преград
- Тихое открывание позволяет разнообразное применение, напр., в офисах или больницах
- Регулирование скорости обеспечивает постоянную скорость открывания и закрывания
- Режимы работы: «автоматика», «длительное пребывание в открытом положении», «ночь», «закрытие магазина»
- Встроенный переключатель программ для «выкл», «автоматика», «длительное пребывание в открытом положении»
- Управление при помощи клавиш, радарного датчика / датчика движения и т. д.
- Опционально с системой ДУ BiSecur для управления при помощи следующих изделий Hörmann: пультов ДУ, элементов управления ДУ, внутренних выключателей ДУ или приложения BiSecur App



# Предохранительный датчик Flatscan и привод дверного замка SmartKey



## Предохранительный датчик Flatscan для автоматических дверей с распашными створками

Предохранительный датчик Flatscan защищает главную и боковую замыкающие кромки автоматических дверей с распашными створками. Надежная и постоянная защита с помощью 170 точек измерения и лазерной технологии (измерение прохождения луча света). Датчик имеет компактные размеры 143 × 85 мм, благодаря чему он легко может быть установлен.



## Привод дверного замка SmartKey

Открывайте Ваш дверной замок простым нажатием на клавишу пульта ДУ или внутреннего выключателя ДУ, с помощью приложения BiSecur App на Вашем смартфоне или, воспользовавшись сенсорной панелью привода SmartKey. Запирание происходит посредством нажатия на клавишу или автоматически по истечении запрограммированного промежутка времени.

Таким образом, дверной замок обеспечивает надежное и безопасное запирание, а также защиту от непрошенных гостей. Акустический / оптический сигнал привода подается, если произошло отпирание/запирание дверного замка или открывание двери, благодаря чему обеспечивается надежный контроль. Кроме того, можно запрашивать состояние двери на опциональном пульте ДУ HS 5 BS или на внутреннем клавишном выключателе ДУ FIT 5: дверь заперта или не заперта. В режиме покоя можно деактивировать радиосистему.

Возможен гибкий (в том числе, последующий) монтаж привода с помощью зажимов, клея и резьбовых соединений на внутренней стороне двери. Таким образом можно избежать повреждения двери и коробки. Благодаря беспроводному подключению за счет питания от батареек (срок службы ок. 1 года при 8 циклах работы в день) не требуется подключение к электросети.

# Верхний доводчик двери

Подходящее решение для любых задач



Верхний доводчик HDC 35

С функцией свободного хода, центральным блоком системы датчиков дыма или электромеханическим фиксатором – Hörtmann предлагает для любой двери подходящий верхний доводчик с соответствующим оснащением. При этом, данные изделия впечатляют не только своим качеством и удобством, но и дизайном, например тем, как во многих вариантах исполнения шина скольжения и корпус доводчика располагаются ровно друг под другом в одной плоскости.

Верхний доводчик двери	HDC 35	TS 4000	TS 83	TS 5000	EC-Line	ISM	E	E-FS	R	R-FS	E-ISM	R-ISM
Дверной доводчик с рычажным механизмом		●	●									
Дверной доводчик с шиной скольжения	●			●	●	●	●	●	●	●	●	●
Встроенный дверной доводчик												
с демпфированием открывания		●		●								
с функцией свободного хода								●		●		
с высоким удобством прохода (безбарьерный проход согласно стандарту DIN 18010 / DIN SPEC 1104)					●							
со встроенным регулятором последовательности закрывания для 2-створчатых дверей						●					●	●
с электромеханическим фиксатором							●				●	
с электромагнитным фиксатором									●			●
с центральным блоком для системы датчиков дыма									●	●		●



Верхний доводчик двери TS 4000



Верхний доводчик двери TS 5000



Верхний доводчик двери TS 83



Верхний доводчик двери TS 93 / TS 99



Встроенный верхний доводчик ITS 96

TS 93	GSR	EMF / EMR	GSR EMF2	GSR EMR2	TS 99 FL	FLR	ITS 96	GSR	EMF	FL
●	●	●	●	●	●	●				
							●	●	●	●
●										
					●	●				●
	●		●	●	●	●		●		
		●	●	●	●	●			●	
		●		●		●				

# Гарнитуры нажимных ручек

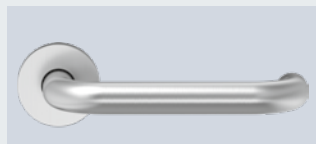
Согласно индивидуальным желаниям заказчика



Устанавливаемый заподлицо гарнитур нажимных ручек в огнестойком исполнении серии Design D - 810



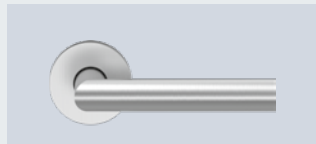
Гарнитур нажимных ручек в огнестойком исполнении D-110



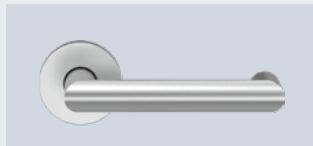
Гарнитур нажимных ручек в огнестойком исполнении D-190



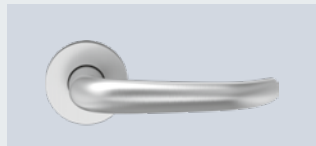
Гарнитур нажимных ручек в огнестойком исполнении D-210



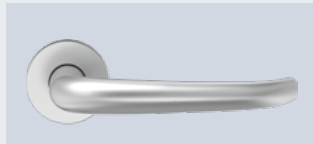
Гарнитур нажимных ручек в огнестойком исполнении D-310



Гарнитур нажимных ручек в огнестойком исполнении D-330



Гарнитур нажимных ручек в огнестойком исполнении D-410



Гарнитур нажимных ручек в огнестойком исполнении D-490



Гарнитур нажимных ручек в огнестойком исполнении D-510

Двери STS/STU из стали и нержавеющей стали Hörmann серийно поставляются с пластмассовой ручкой черного цвета с круглой розеткой, с подготовкой под профильный цилиндр. Опционально Вы также можете заказать высококачественные гарнитуры нажимных ручек для объектов из алюминия или нержавеющей стали.

## Гарнитур нажимных ручек в огнестойком исполнении серии Design D-810 / D-830

С шарикоподшипниками для объекта, из нерж. стали  
Варианты исполнения Design D-810, D-830 с функцией «антипаника» по стандарту DIN EN179 и другие варианты отделки Design

## Гарнитур нажимных ручек в огнестойком исполнении D-110, подходит согласно стандарту EN 179

С подшипниками скольжения для объекта, из алюминия или нерж. стали  
С шарикоподшипниками для объекта, из нерж. стали

## Гарнитур нажимных ручек в огнестойком исполнении D-190 (нажимные ручки XXL), подходит согласно стандарту DIN 18040

С подшипниками скольжения для объекта, из нерж. стали

## Гарнитур нажимных ручек в огнестойком исполнении D-210

С подшипниками скольжения для объекта, из алюминия или нерж. стали

## Гарнитур нажимных ручек в огнестойком исполнении D-310

С подшипниками скольжения для объекта, из алюминия или нерж. стали  
С шарикоподшипниками для объекта, из нерж. стали

## Гарнитур нажимных ручек в огнестойком исполнении D-330, подходит согласно стандарту EN 179

С подшипниками скольжения для объекта, из алюминия или нерж. стали  
С шарикоподшипниками для объекта, из нерж. стали

## Гарнитур нажимных ручек в огнестойком исполнении D-410, подходит согласно стандарту EN 179

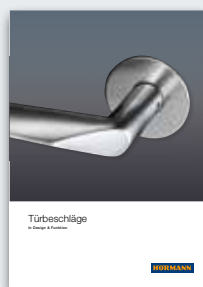
С подшипниками скольжения для объекта, из алюминия или нерж. стали  
С шарикоподшипниками для объекта, из нерж. стали

## Гарнитур нажимных ручек в огнестойком исполнении D-490 (нажимные ручки XXL), подходит согласно стандарту DIN 18040

С шарикоподшипниками для объекта, из нерж. стали

## Гарнитур нажимных ручек в огнестойком исполнении D-510, подходит согласно стандарту EN 179

С подшипниками скольжения для объекта, из алюминия или нерж. стали  
С шарикоподшипниками для объекта, из нерж. стали



Более подробную информацию и варианты исполнения Вы найдете в проспекте «Дверная фурнитура».



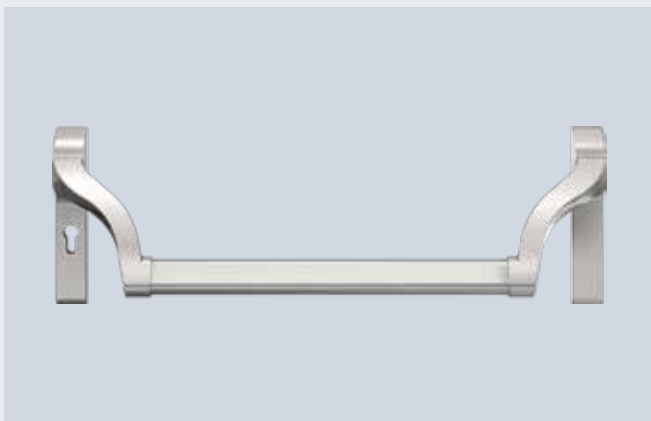
# Ручка-ракушка для спортивных залов / Замки «антипаника» / Дверные упоры

Для полного оснащения двери



## Ручка-ракушка для спортивных залов согласно стандарту EN179

- Серийно из нержавеющей стали
- Минимальный выступ фурнитуры
- Устройство запирания дверей аварийных выходов согласно стандарту DIN EN 179
- Допущена для эвакуационных выходов
- Опционально в виде исполнения заподлицо (не допущена для эвакуационных выходов)



## Ручка-штанга Hörmann (Pushbar)

- Особенно далеко изогнутое плечо рукоятки для вставки электронных замыкающих цилиндров и при небольшом расстоянии между цилиндрами
- Очень прочная трубка рукоятки
- Поверхность: нержавеющая сталь, с покрытием под алюминий серебристого цвета F1, с покрытием черного / красного цвета (на основе EPN 900 IV алюминий)
- Испытана в соответствии с EN 1125, EN 1634, EN 1191



## Нажимная ручка-штанга Hörmann (Pushbar)

- Применима в качестве системы запирания в соответствии с EN 1125
- Поверхность: нержавеющая сталь, алюминий F1 с покрытием
- Испытана в соответствии с EN 1125, EN 1634



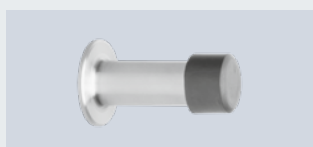
Дверной упор BS 55



Дверной упор BS 45



Дверной упор WS 46



Дверной упор WS 76

## Напольный дверной упор BS

Нержавеющая сталь

## Настенный дверной упор WS

Нержавеющая сталь

# Центральный пункт управления фиксаторами

Удобное открывание в дневное время  
и надежное запираение в случае пожара



1

## Центральный пункт управления фиксаторами FSA-Basis 1

Центральный пункт имеет компактный корпус и объединяет в себе различные элементы управления и функции: подача электропитания, поступление предупредительных сигналов, обработка сигналов датчиков пожарной сигнализации, клавиша ручной разблокировки и устройство сброса. Дополнительно с помощью светодиодных ламп подается информация о состоянии и аварийных ситуациях. Кроме того, возможно легкое подключение датчиков пожарной сигнализации, удерживающих магнитов, а также систем пожарной сигнализации.



2

## Оптический датчик пожарной сигнализации H-RM-4070 2

Оптический датчик дыма работает по известному принципу рассеяния света и обнаруживает таким образом появление дыма в различных точках возгорания. В ячейке для датчика находится оптический датчик, который может измерять как отраженный, так и обычно проникающий рассеянный свет. Благодаря алгоритму срабатывание пожарной сигнализации за счёт датчика производится с высокой степенью надежности.



3

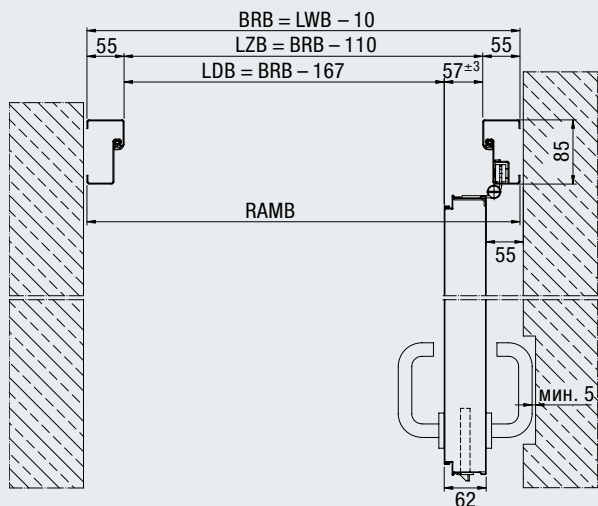
## Тепловой датчик пожарной сигнализации H-TM-4070 3

Тепловой датчик имеет открытый корпус, в котором вокруг термистора может свободно циркулировать окружающий воздух. Каждые 2 секунды измеряется температура воздуха. Микропроцессор сохраняет данные измерений температуры и сверяет их с заранее установленными предельными величинами, проверяя, достигнута ли заданная максимальная величина (порог срабатывания сигнализации).

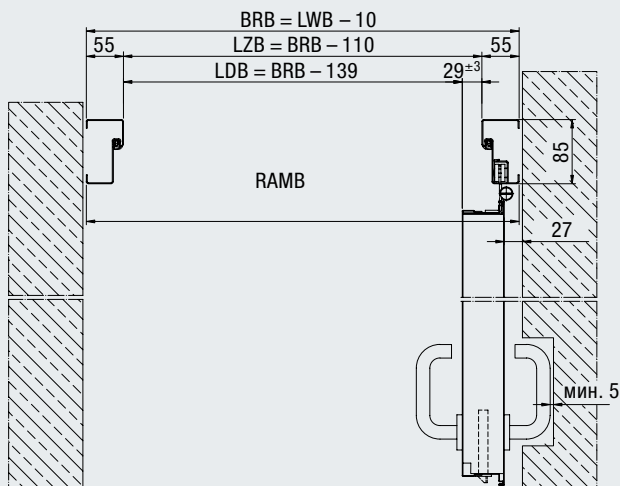
# Ширина прохода в свету

При угле открывания 90° без учета фурнитуры

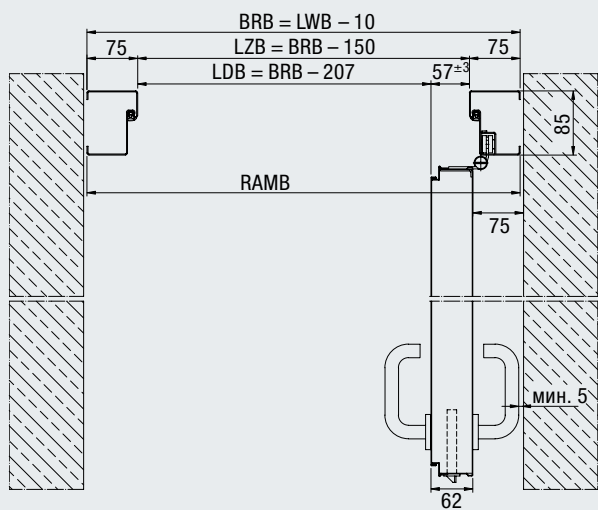
## Блочная коробка 85 / 55 (STS)



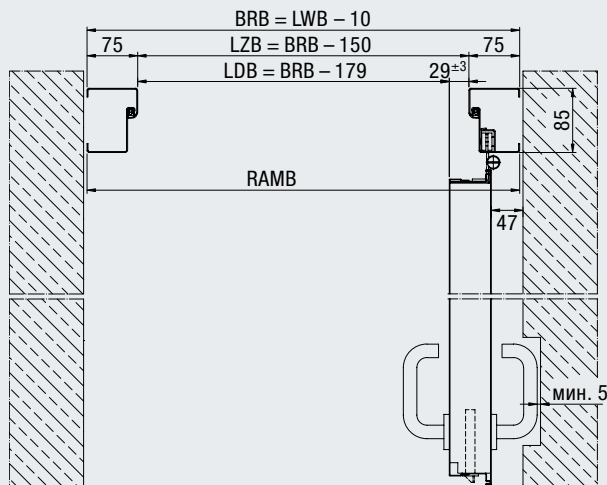
## Блочная коробка 85 / 55 (STU)



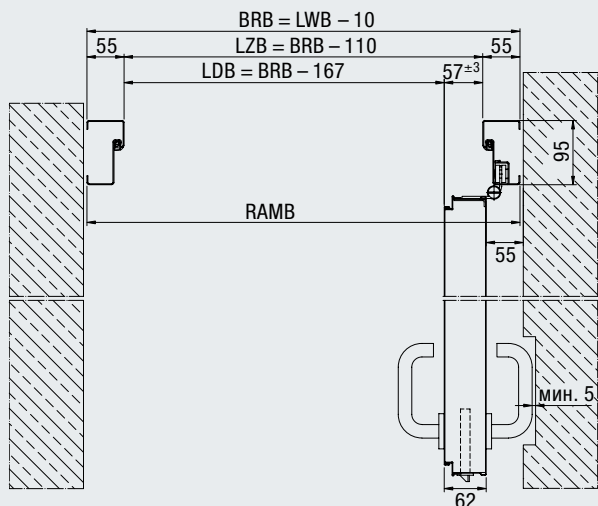
## Блочная коробка 85 / 75 (STS)



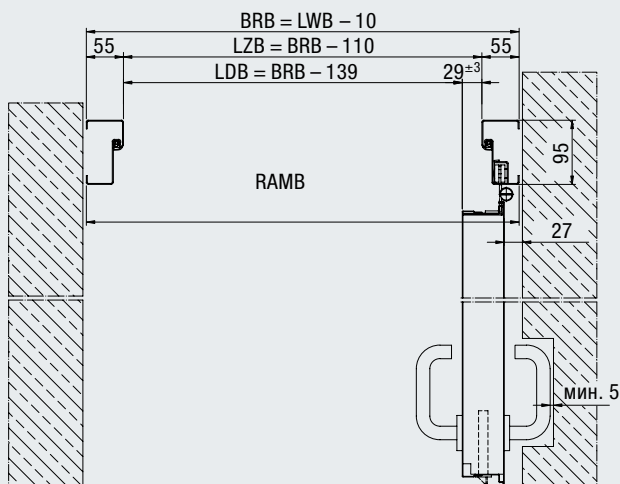
## Блочная коробка 85 / 75 (STU)



## Блочная коробка 95 / 55 (STS)



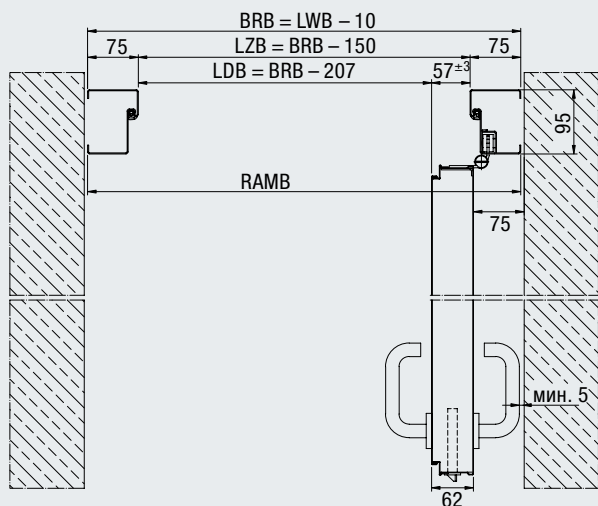
## Блочная коробка 95 / 55 (STU)



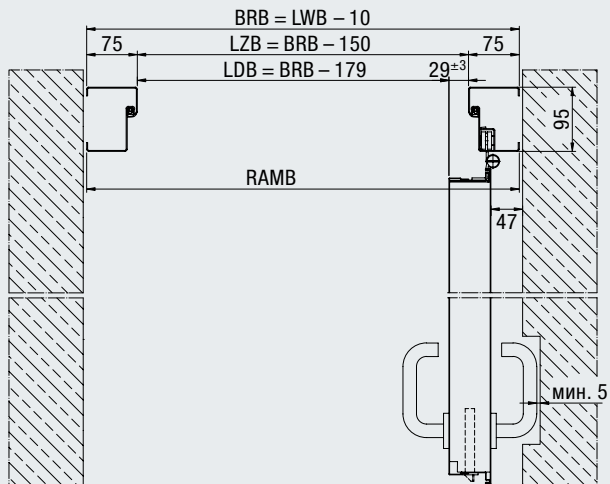
# Ширина прохода в свету

При угле открывания 90° без учета фурнитуры

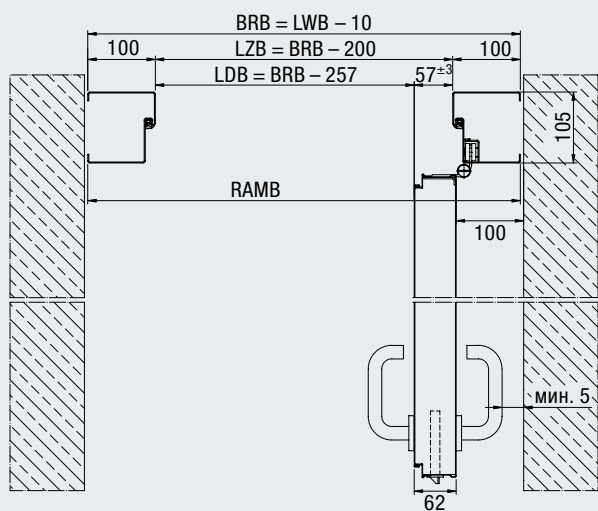
## Блочная коробка 95 / 75 (STS)



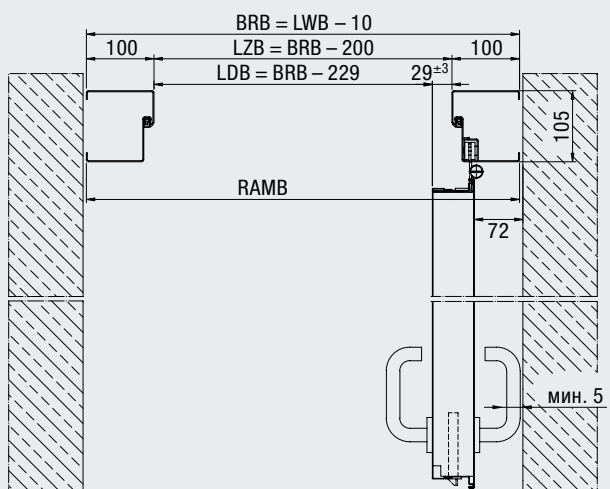
## Блочная коробка 95 / 75 (STU)



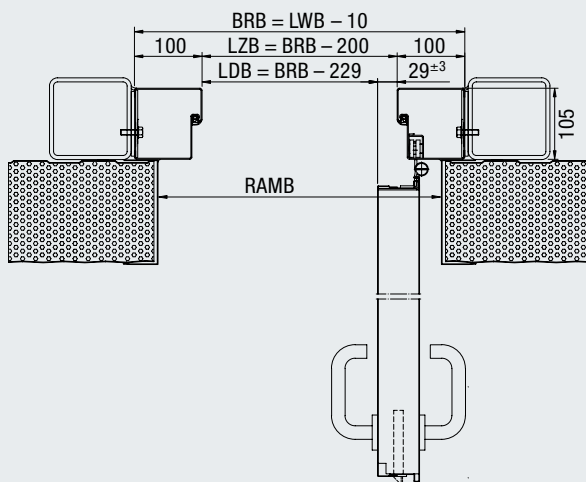
## Блочная коробка 105 / 100 (STS)



## Блочная коробка 105 / 100 (STU)



## Блочная коробка 105 / 100 (STU) Здание павильонного типа, панельная стена

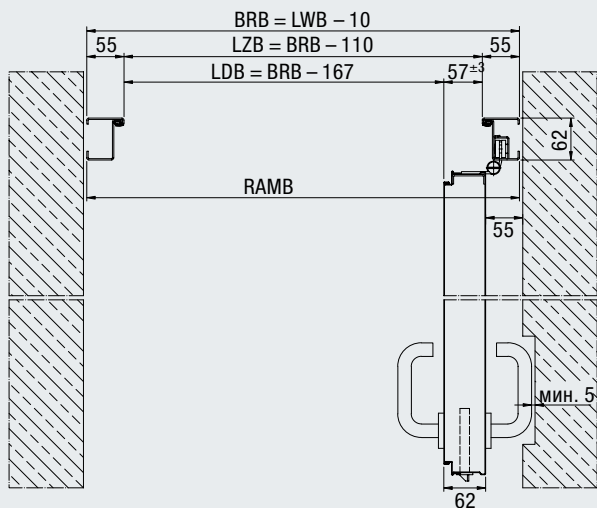




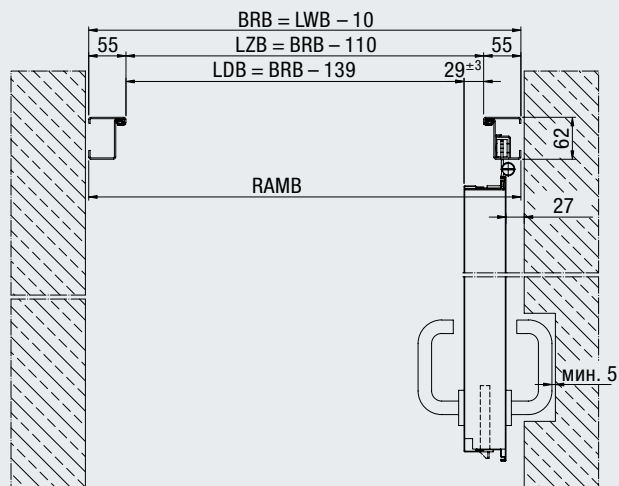
# Ширина прохода в свету

При угле открывания 90° без учета фурнитуры

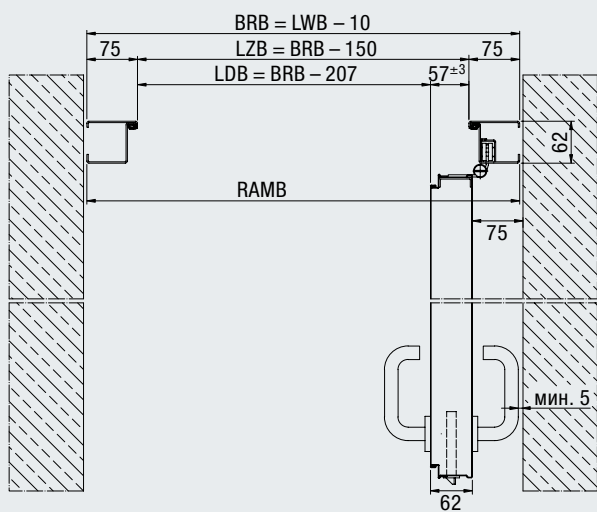
## Блочная коробка 62 / 55 (STS)



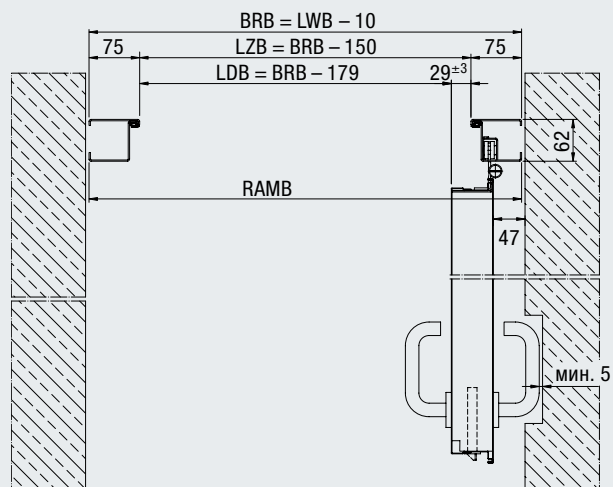
## Блочная коробка 62 / 55 (STU)



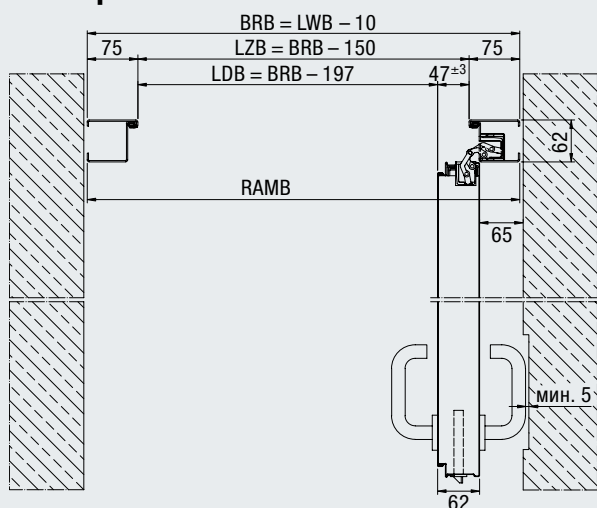
## Блочная коробка 62 / 75 (STS)



## Блочная коробка 62 / 75 (STU)



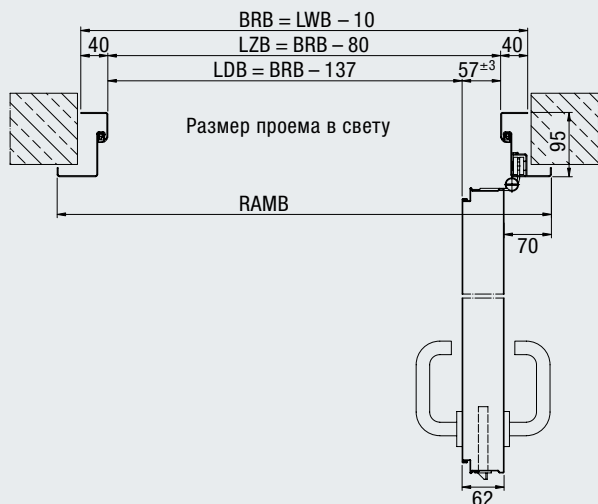
## Блочная коробка 62 / 75 (STS) со скрытыми петлями



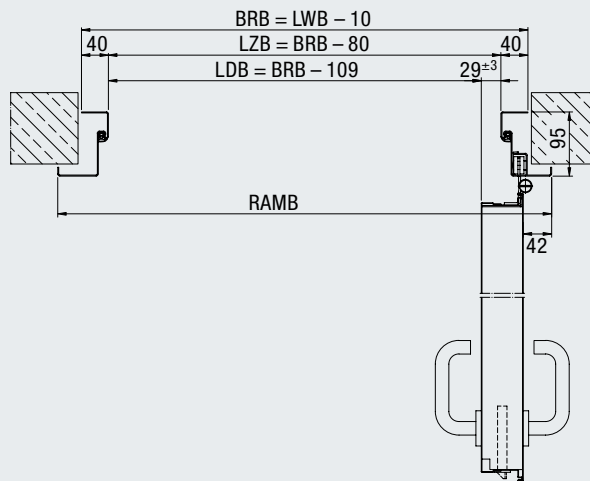
# Ширина прохода в свету

При угле открывания 90° без учета фурнитуры

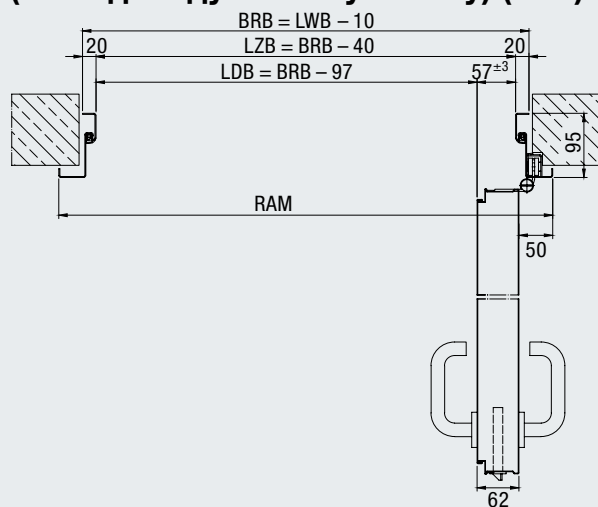
## Угловая коробка 40 (серийно) (STS)



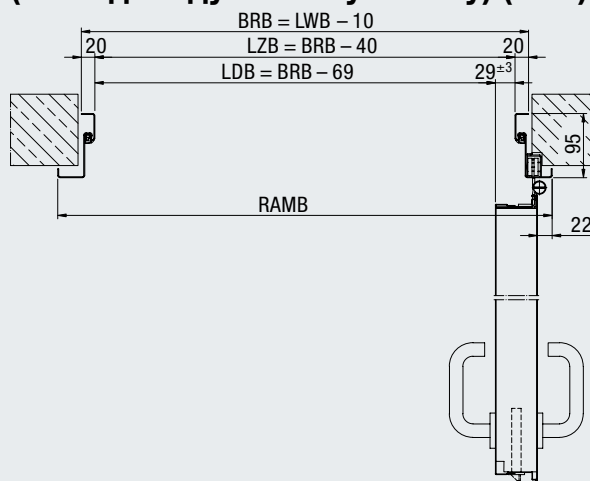
## Угловая коробка 40 (серийно) (STU)



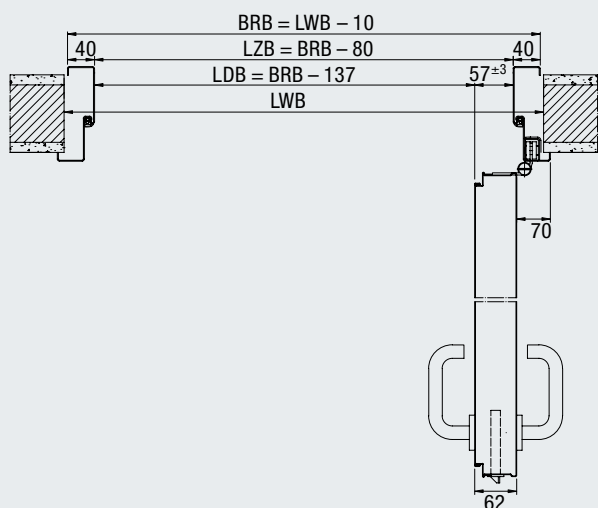
## Угловая коробка 20 (по индивидуальному заказу) (STS)



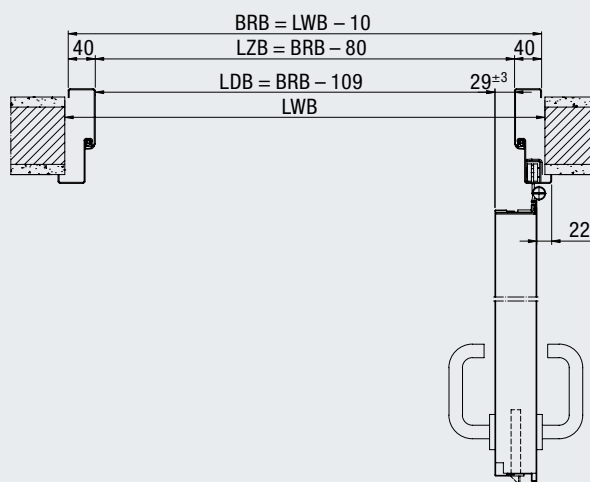
## Угловая коробка 20 (по индивидуальному заказу) (STU)



## Охватывающая коробка (STS)



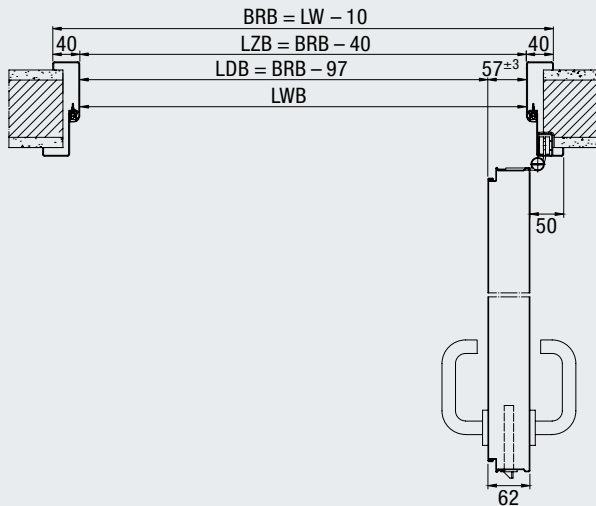
## Охватывающая коробка (STU)



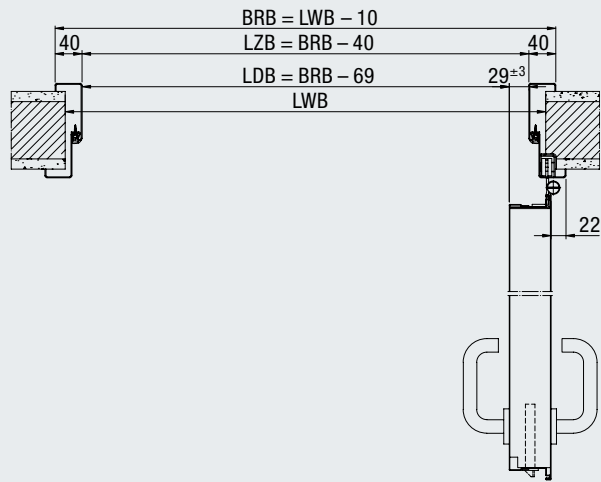
# Ширина прохода в свету

При угле открывания 90° без учета фурнитуры

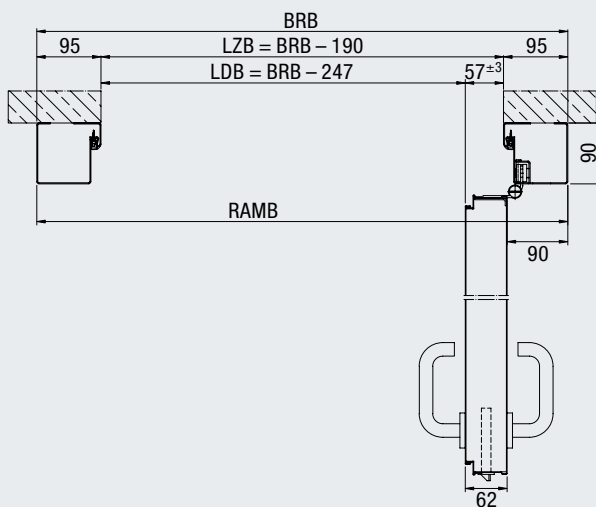
## Охватывающая коробка, состоящая из 2 частей (STS)



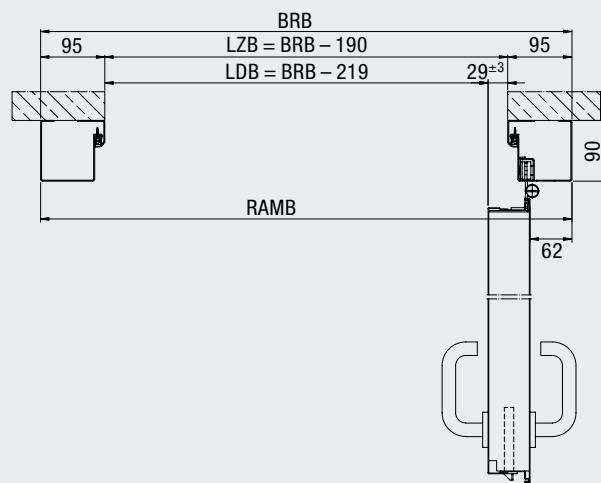
## Охватывающая коробка, состоящая из 2 частей (STU)



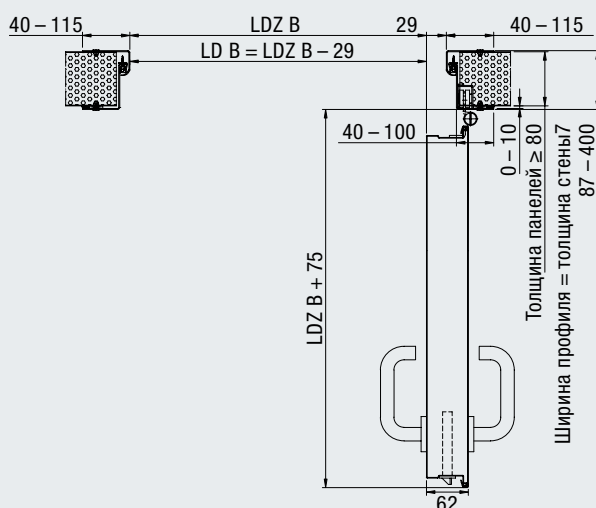
## Коробка для монтажа на стене перед проемом (STS) (только для дверей MZ)



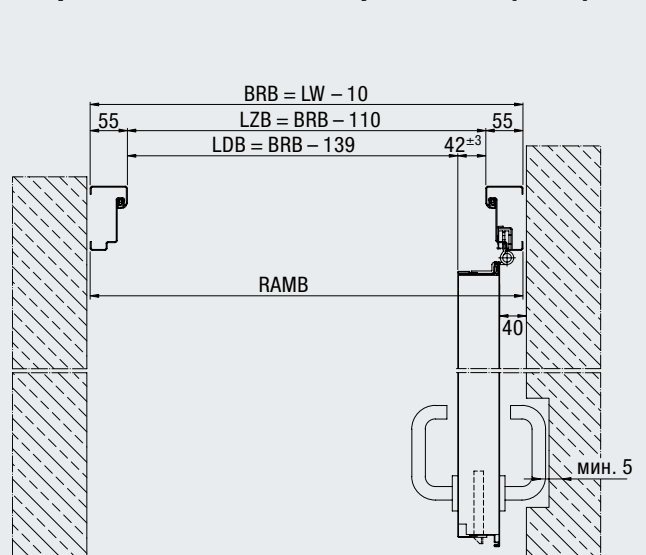
## Коробка для монтажа на стене перед проемом (STU) (только для дверей MZ)



## Коробка для стен из фасадных панелей дверей STS / STU (только для дверей MZ)



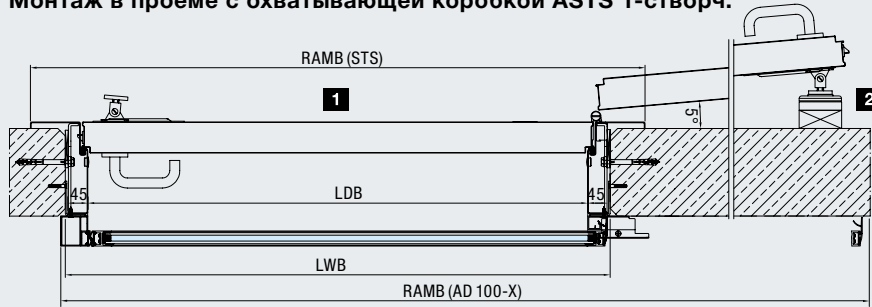
## Коробка с двойным фальцем (STU)



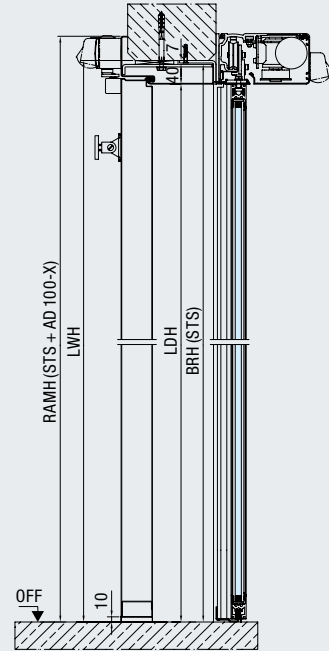
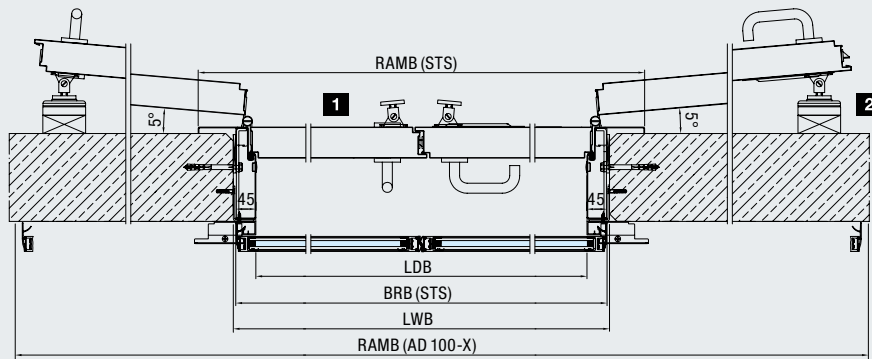
# Ширина прохода в свету

Комбинация системы эвакуационного выхода и раздвижной двери с огнестойкими дверьми ASTS / FR из стали / нержавеющей стали

Монтаж в проеме с охватывающей коробкой ASTS 1-створч.



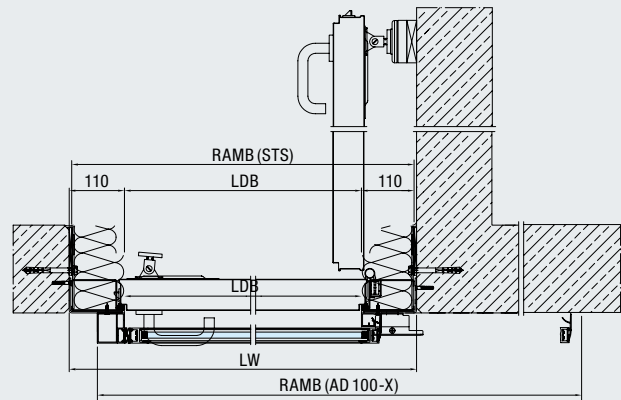
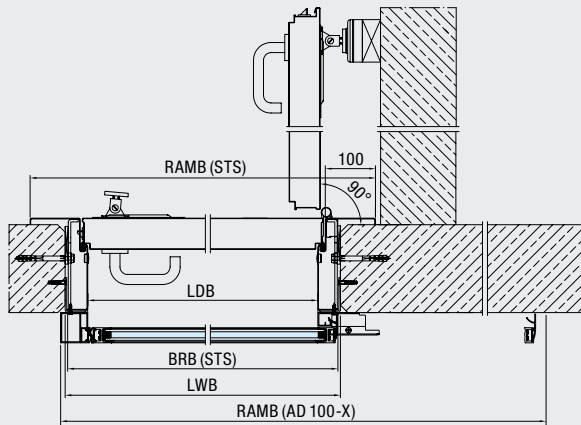
2-створч.



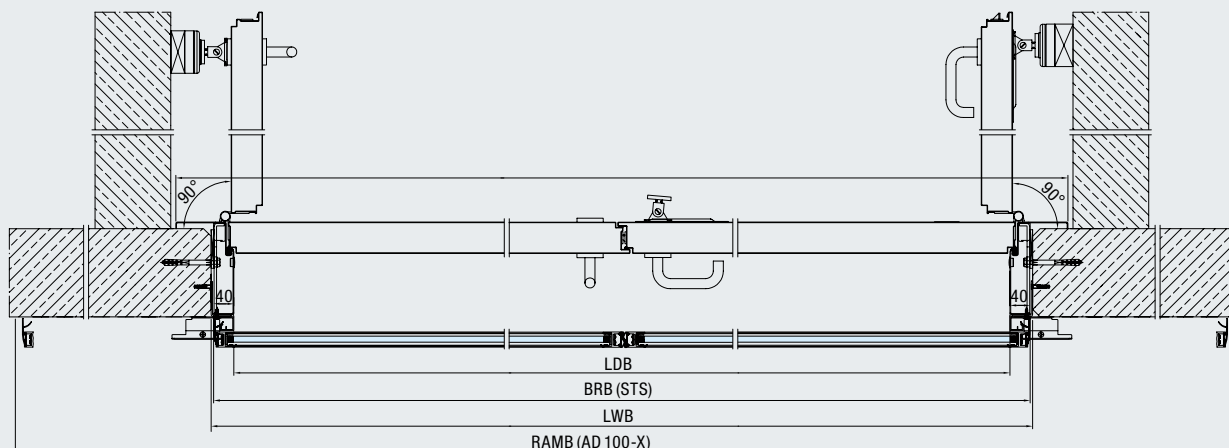
1 Закрытая дверная створка (ночной режим)

2 Открытая дверная створка (дневной режим)

Монтаж для угла открывания 90° с блочной коробкой ASTS 1-створч.



2-створч.





# Ассортимент изделий компании Hörmann

Все от одного производителя  
для строительства Вашего объекта



Быстрый сервис при проверке, техническом обслуживании и ремонте. Благодаря широкой сети сервисного обслуживания мы всегда находимся недалеко от Вас и готовы в любой момент прийти на помощь.



**1** Секционные ворота



**2** Рулонные ворота и рулонные решетки



**3** Скоростные ворота



**4** Перегрузочная техника



**5** Стальные откатные ворота и откатные ворота из нержавеющей стали



**6** Двери строительных объектов из стали / нержавеющей стали



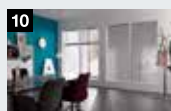
**7** Стальные коробки с высококачественными деревянными функциональными дверьми Schörghuber



**8** Двери строительных объектов с трубчатой рамой



**9** Автоматические раздвижные двери



**10** Окна для внутренних помещений



**11** Ворота для коллективных гаражей



**12** Болларды и въездные барьеры



**13** Системы шлагбаумов и системы оплаты

## Hörmann: качество без компромиссов



Hörmann KG Amshausen, Германия



Hörmann KG Antriebstechnik, Германия



Hörmann KG Brandis, Германия



Hörmann KG Brockhagen, Германия



Hörmann KG Dissen, Германия



Hörmann KG Eckelhausen, Германия



Hörmann KG Freisen, Германия



Hörmann KG Ichtshausen, Германия



Hörmann KG Werne, Германия



Hörmann Alkmaar B.V., Нидерланды



Hörmann Legnica Sp. z o.o., Польша



Hörmann Beijing, Китай



Hörmann Tianjin, Китай



Hörmann LLC, Montgomery IL, США



Hörmann Flexon LLC, Burgettstown PA, США



Shakti Hörmann Pvt. Ltd., Индия

Hörmann – единственный производитель на международном рынке, предлагающий «из одних рук» все основные строительные элементы, которые изготавливаются на высокоспециализированных предприятиях в соответствии с новейшими техническими достижениями. Имея широкую торговую и сервисную сеть в Европе и представительства в Америке и Азии, Hörmann является надежным поставщиком высококачественных строительных конструкций. Hörmann – качество без компромиссов.

**ГАРАЖНЫЕ ВОРОТА**  
**ПРИВОДЫ**  
**ПРОМЫШЛЕННЫЕ ВОРОТА**  
**ПЕРЕГРУЗОЧНЫЕ СИСТЕМЫ**  
**ДВЕРИ**  
**КОРОБКИ**

**HÖRMANN**