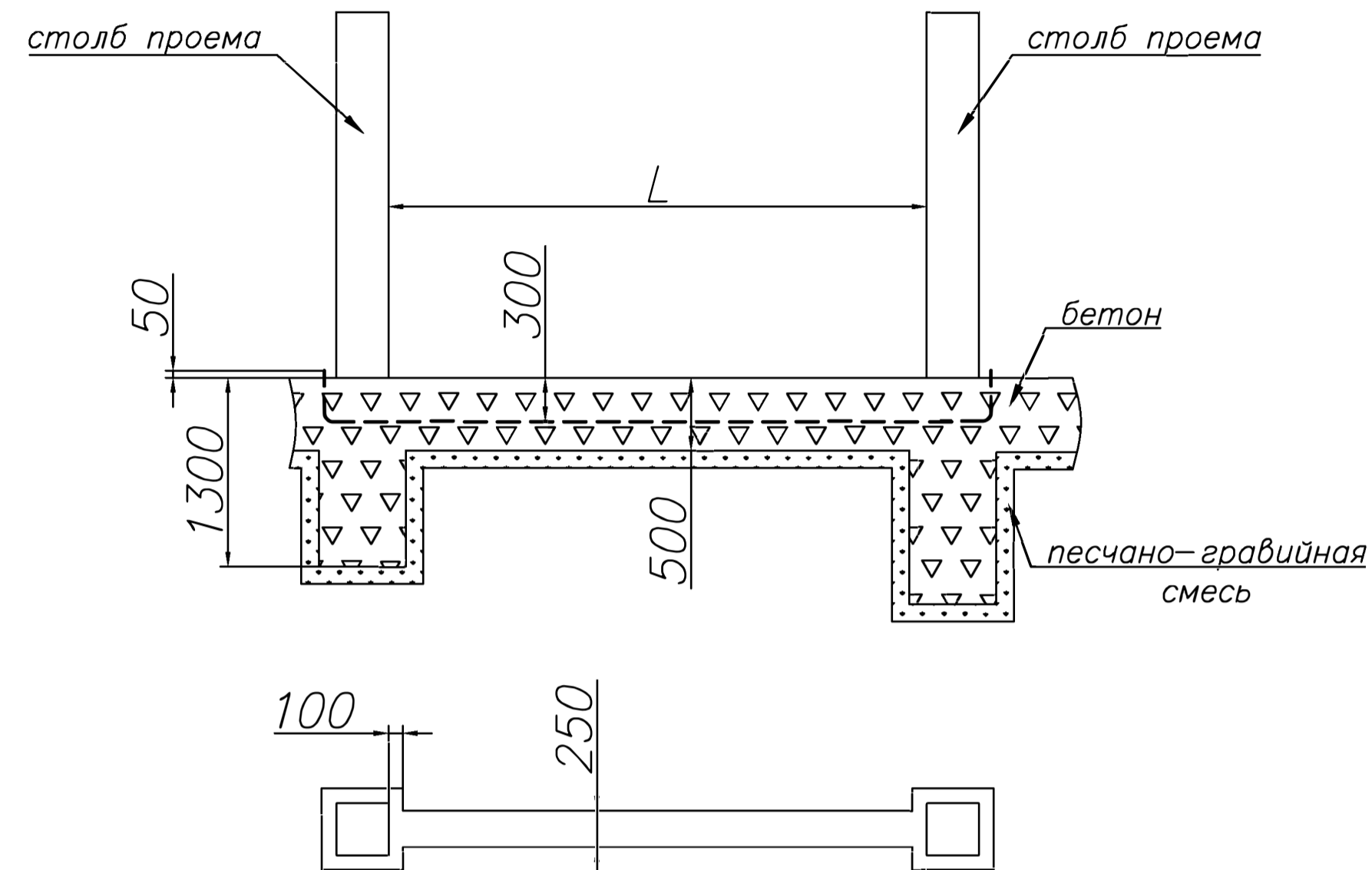
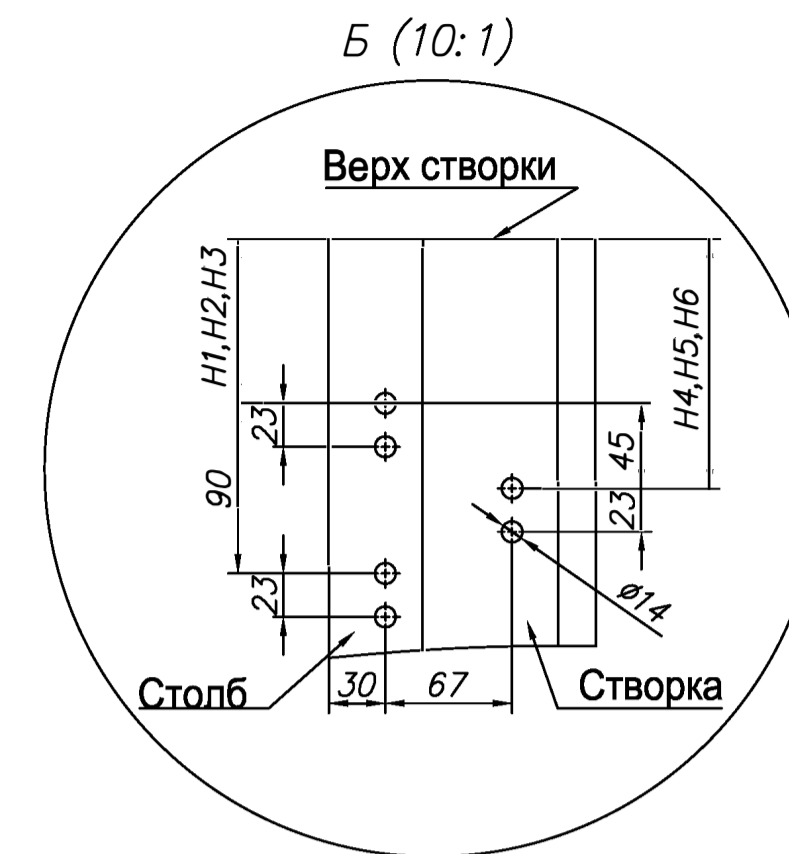
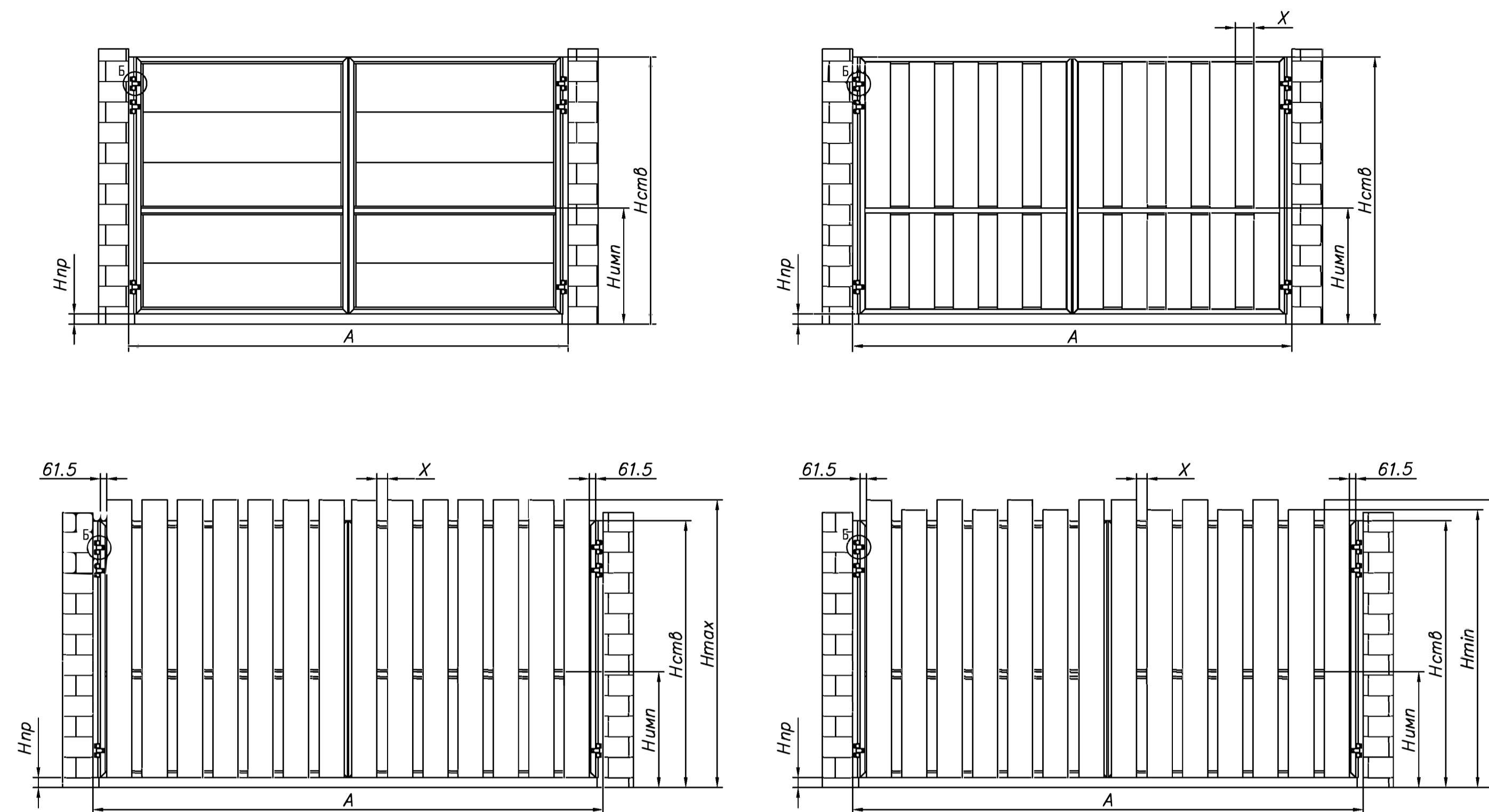


# РАСПАШНЫЕ ВОРОТА Prestige на профиле 96 мм

## Размеры фундамента и схема прокладки электрических кабелей

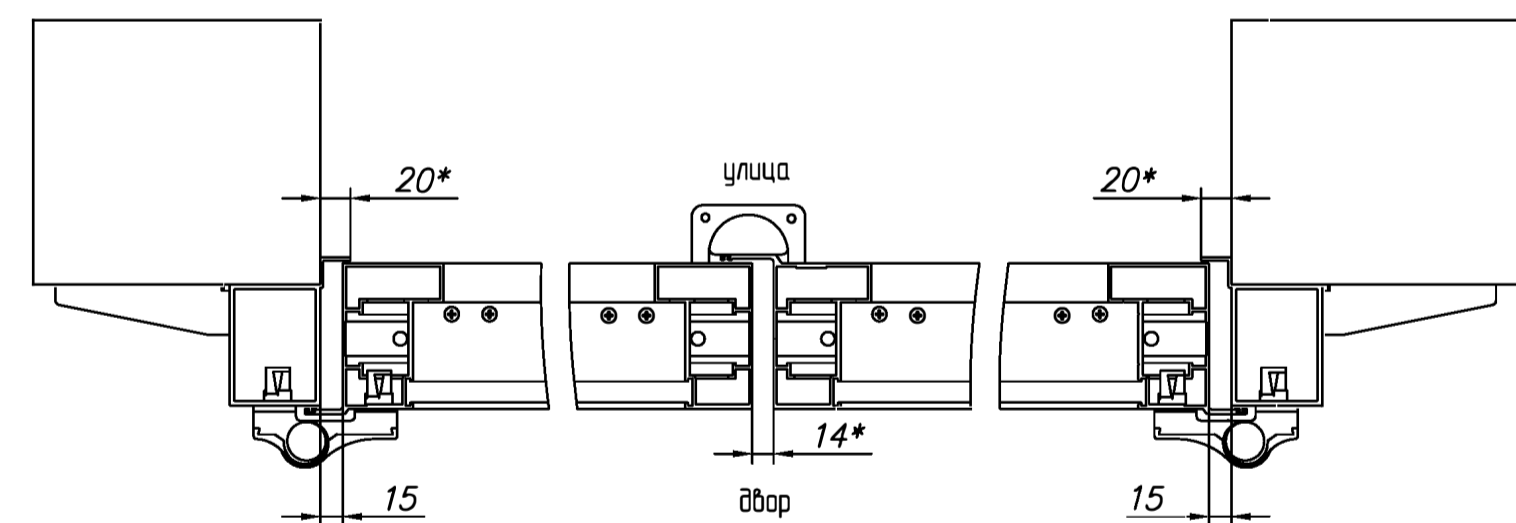


Масштаб 1:40

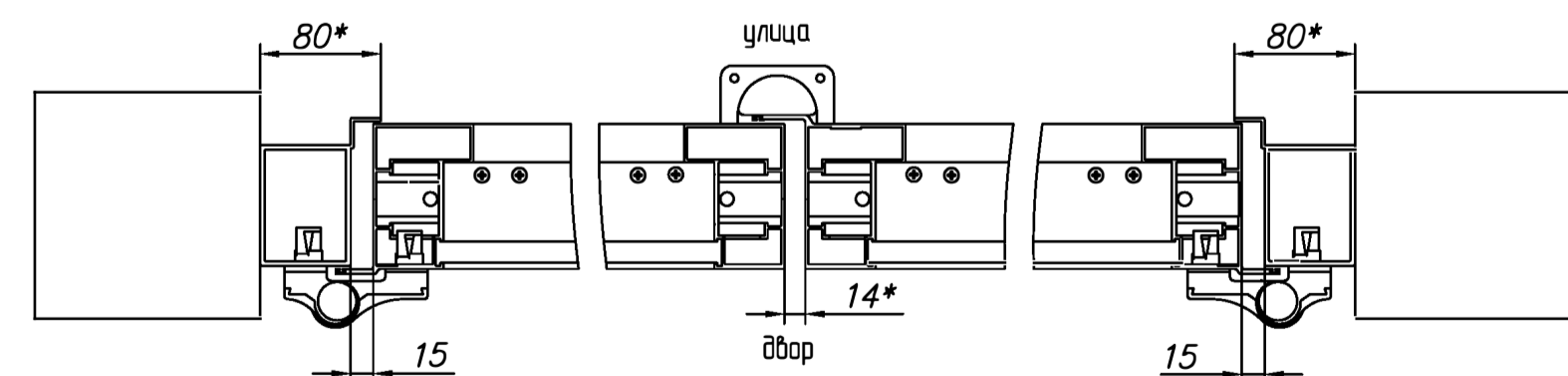


## Монтаж, открывание (Вид сверху)

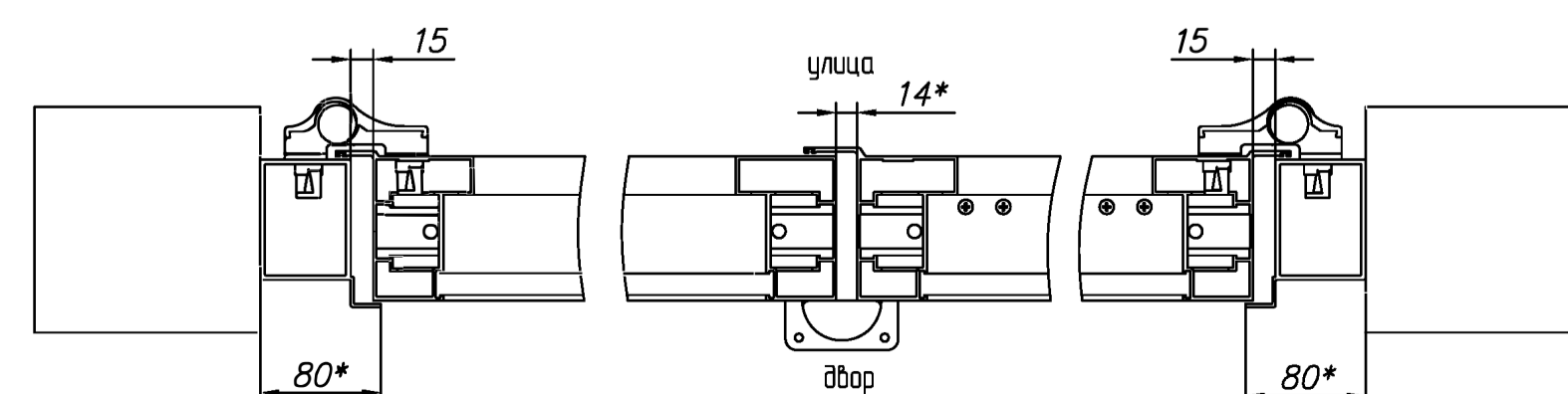
Масштаб 1:5



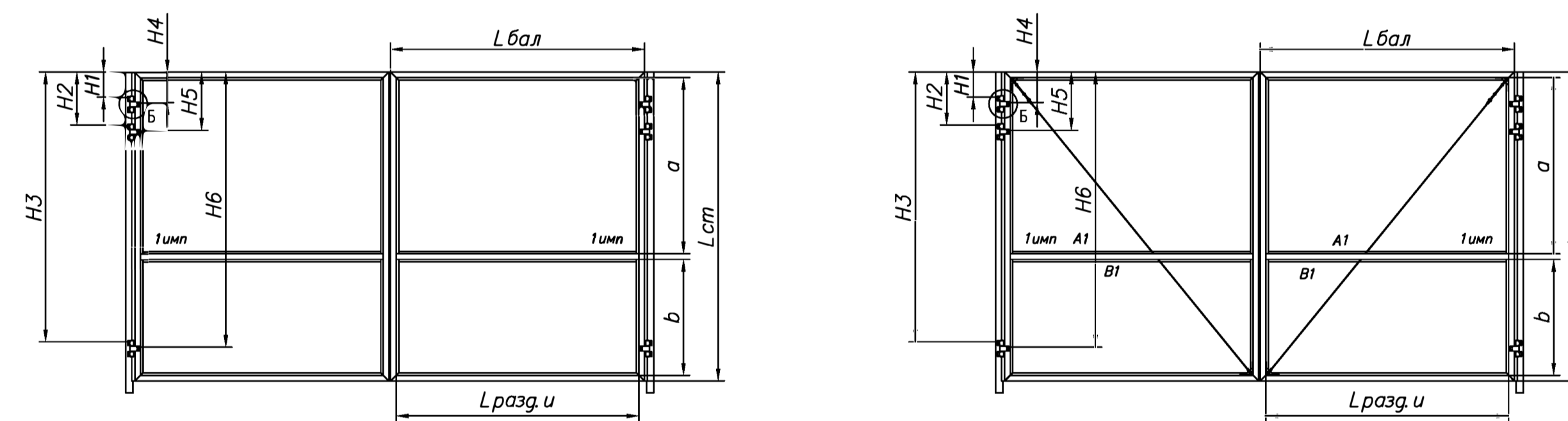
Накладной, открывание внутрь



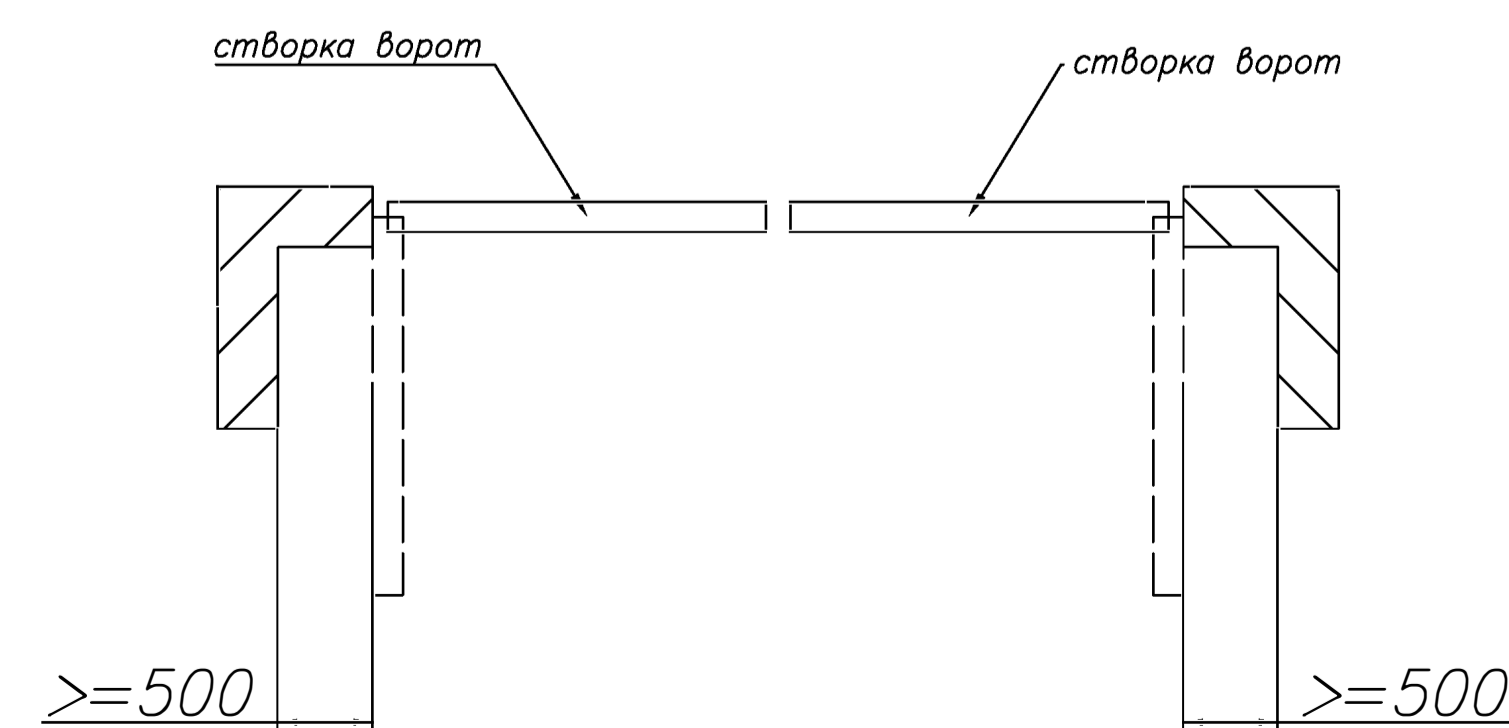
Встроенный, открывание внутрь



Встроенный, открывание наружу



## Требования безопасности к рабочим зонам. Расстояние до створки ворот



# РАСПАШНЫЕ ВОРОТА Prestige на профиле 96 мм

Схема расчет Нмп

Крепление столбов створок ворот к проему (встроенный монтаж)

Формулы расчета

$$L = H_{ст\ в} \text{ (мм)}$$

$$A = B = (L - 2 * 150) / 3 \text{ (мм)}$$

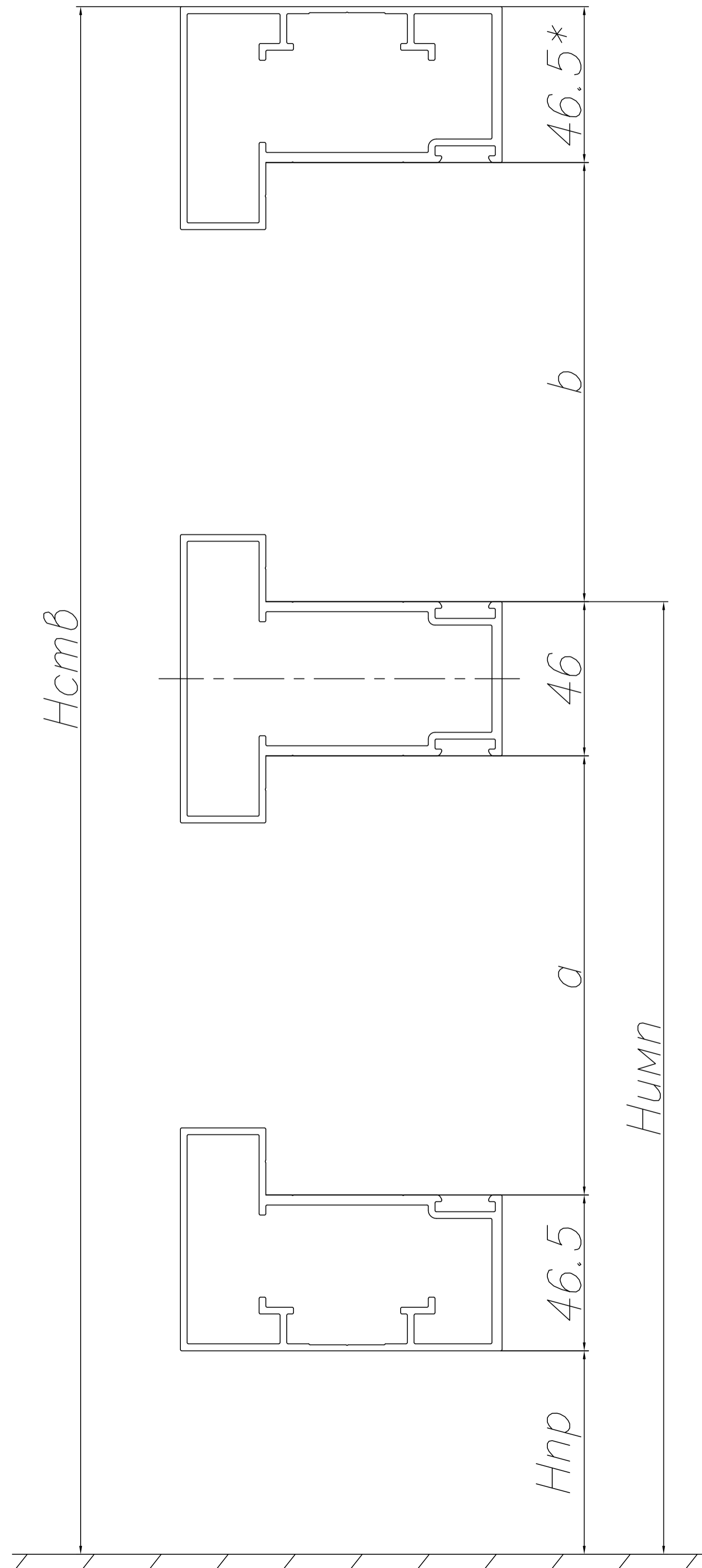
Крепление столбов створок ворот к проему (накладной монтаж)

Формулы расчета

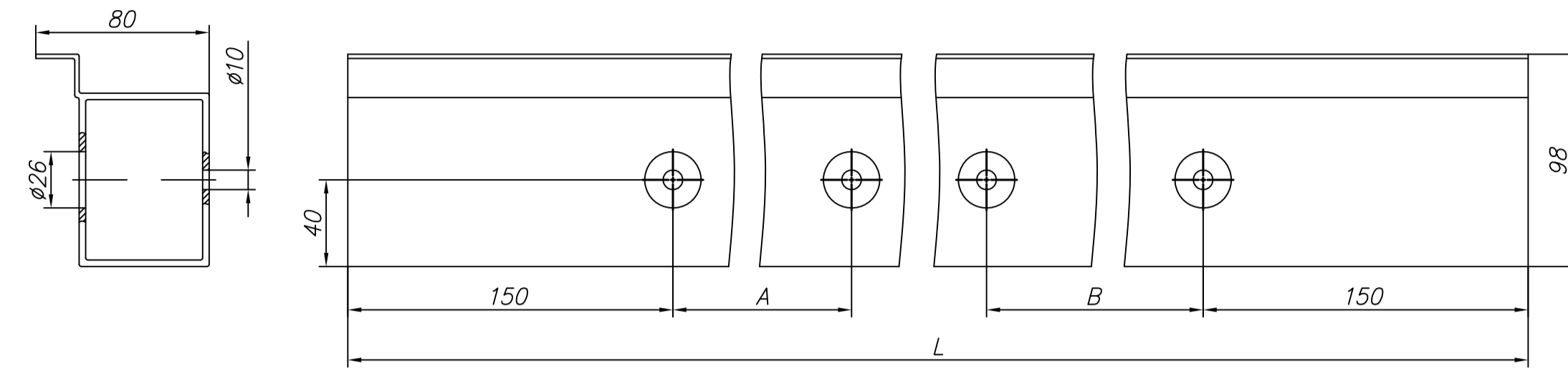
$$L = H_{столба} = H_{ст\ в} \text{ (мм)}$$

$$C = L / 2 - 32.5 \text{ (мм)}$$

Масштаб 1:1



Масштаб 1:2,5



Масштаб 1:2,5

